


# ĮLEIDŽIAMAI GRINDINIAI KONVEKTORIAI | FC

 ŠILDYMAS NATŪRALI KONVEKCIJA

- 184 modeliai
- Nerūdijančio plieno korpusai
- Betriukšmiai, nenaudoja el. energijos
- 10 metų garantija
- Dvipusės sustiprinto profilio grotelės
- Išskirtinis korpusų standumas
- Efektyvūs ir ekonomiškai vario - aliuminio šilumokaičiai
- Vienas didžiausių galingumų rinkoje
- Maksimalus darbinis slėgis 25 bar
- Akustiškai izoliuoti
- Išbandyti nepriklausomoje akredituotoje laboratorijoje pagal Europos standartą EN16430



## PAGRINDINĖS SAVYBĖS

Tai paprasčiausi įleidžiami grindiniai konvektoriai, dirbantys **natūralios konvekcijos** principu. Optimalūs šilumokaičių dydžiai, jų išdėstymas ir specialios konstrukcijos oro atskyrimo - nukreipimo elementai **lemia ženklų prietaisų galumą** net ir nenaudojant ventiliatorių. Tai leidžia naudoti Konveka FC konvektorius kaip pagrindinius patalpų šildymo prietaisus didesnio energetinio efektyvumo pastatuose.

**Sukuria šilto oro užuolaidą** prie vitrininių langų, neleiddami šalčiui prasiskverbti į patalpas.

Dėl mažos inercijos **greitai pakelia ir tiksliai palaiko nurodytą patalpos temperatūrą**, suteikdami patalpai tiek šilumos, kiek reikia ir tada, kada reikia.

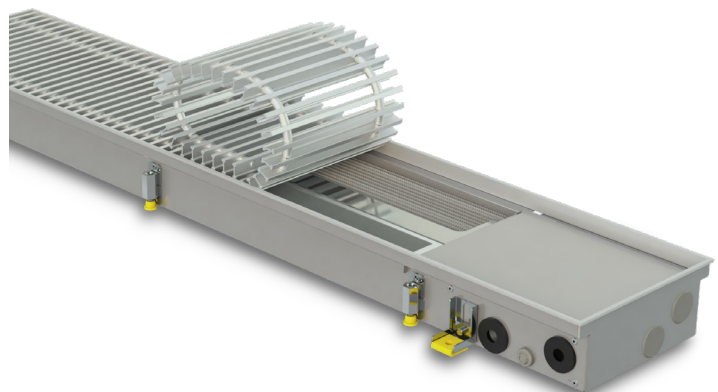
**Tolygiai paskirsto šilumą** visame patalpos tūryje.

Visiškai įleidžiami į grindis, todėl **nesudaro kliūčių laisvam praėjimui**. Prietaisais galima laisvai vaikščioti, jie **išlaiko net keleto suaugusių žmonių svorį**.

**Tinka prie bet kokio interjero**, vienintelis matomas jų elementas yra grotelės, kurių medžiaga ir spalva priderinama prie grindų dangos.

Standartiškai komplektuojami su **nerūdijančio plieno korpusais ir vario - aliuminio šilumokaičiais**, todėl yra itin ilgaamžiai.

**Neskleidžia garso ir nenaudoja elektros energijos.**





### 10 metų garantija

Visiškai pasitikime savo gaminių kokybe, todėl suteikiame jiems 10 metų garantiją.



### Išbandyti pagal EN16430

FC konvektorių šiluminė galia išbandyta nepriklausomoje akredituotoje laboratorijoje pagal galiojantį Europos standartą EN 16430.

**Su mumis 1kW lygus 1kW.**



### Gerai dirba su žemos temperatūros energijos šaltiniais

Dėl didelio efektyvumo FC **gerai dirba su** žemos temperatūros energijos šaltiniais, tokiais, kaip **šilumos siurbliai** ir **kondensaciniai katilai**.



**25 BAR**

### Maksimalus darbinis slėgis 25 bar

Visi konvektoriai **bandomi gamykloje 30 bar** slėgiu. Maksimalus išlaikomas slėgis (stiprumo riba) - **110 bar**. Mūsų prietaisai lengvai išlaiko hidraulinius bandymus, hidraulinius smūgius ir gali būti montuojami į labai aukštus pastatus.



### Betriukšmiai

Dirba visiškai nekeldami triukšmo



### Triukšmo izoliacija

Visos konvektorių tvirtinimo prie grindų detalės yra akustiškai izoliuotos. Taip sustabdomas triukšmo plitimas į žemiau esančias patalpas.



### Visos korpusų detalės pagamintos iš nerūdijančio plieno

Nerūdijantis plienas užtikrina **100% apsaugą nuo korozijos**, yra 54% stipresnis ir **45% kietesnis** už anglinį plieną.



### Sustiprinti korpusai

Standartiškai konvektoriai FC komplektuojami su:

1. Nerūdijančio plieno **standinimo elementais**, padedančiais išlaikyti prietaiso formą spaudžiant betonui – nuo 2 iki 7 vnt.
2. 10 mm skersmens **plieninėmis kojėlėmis** vertikaliai apkrovos išlaikymui – nuo 4 iki 20 vnt.
3. Sustiprintais prietaiso tvirtinimo prie grindų **kampais** – 4 vnt.

Šie tvirtinimo ir standinimo elementai užtikrina stabilią konvektorių formą transportavimo, montavimo ir eksploatacijos metu.

---

6 **FC**

---

8 **PRIEDAI**

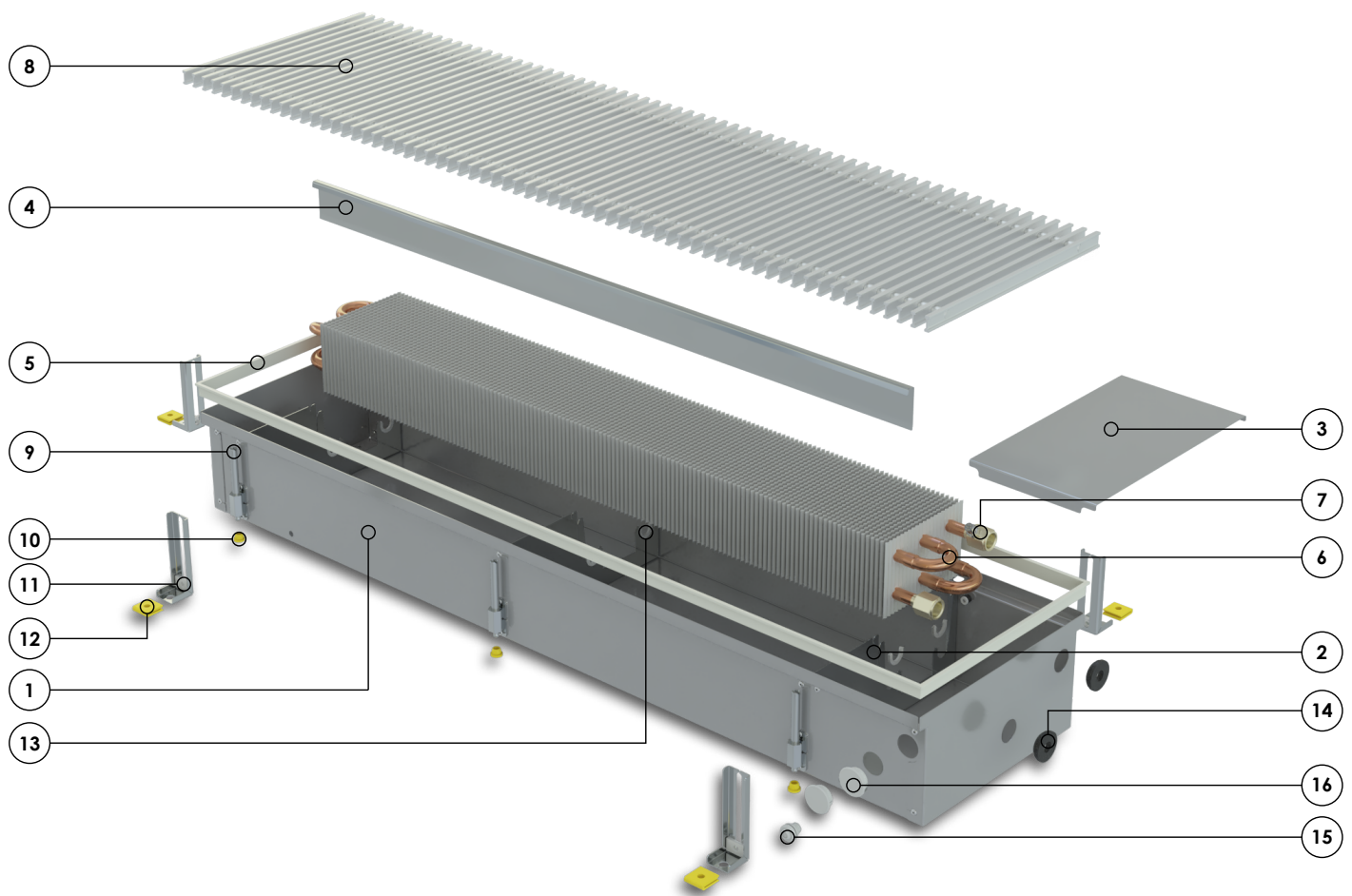
---

9 **GROTELĖS**

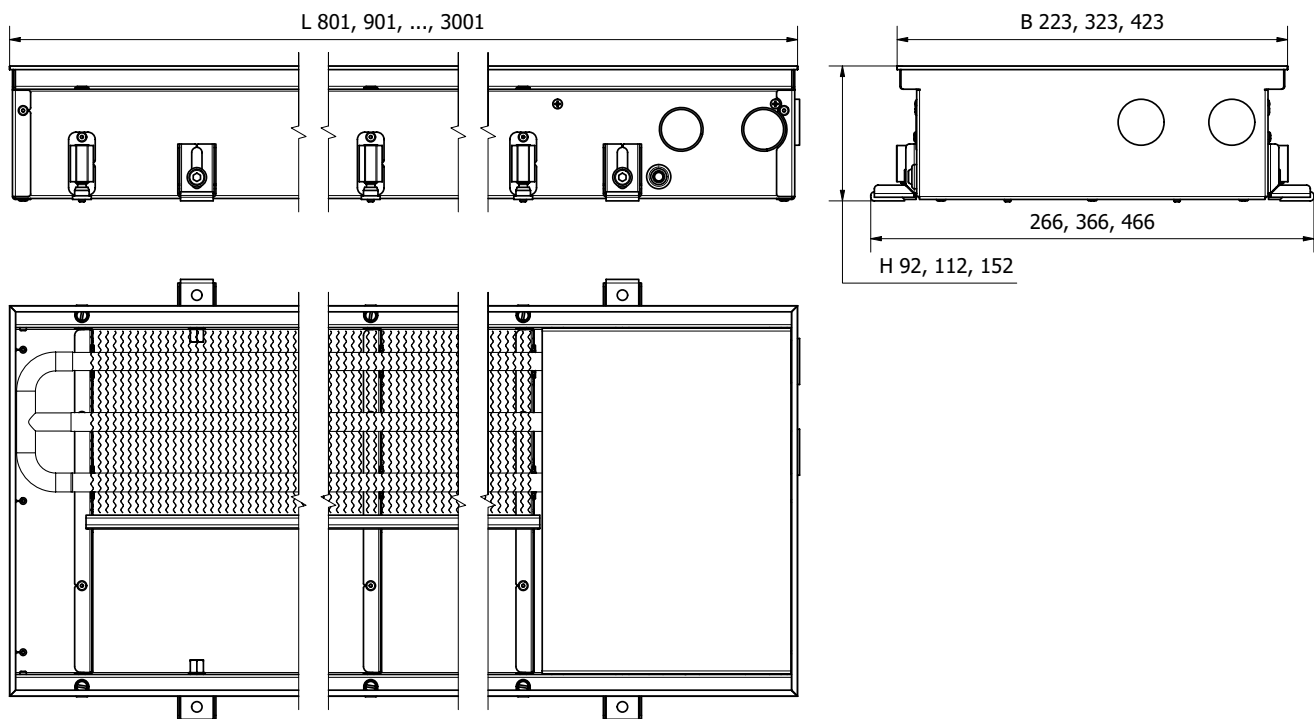
---

11 **APIE KONVEKĄ**

---



- |  |  |
|--|--|
| <ul style="list-style-type: none"> <li>① Nerūdijančio plieno korpusas</li> <li>② Korpuso standinimo elementai</li> <li>③ Hidraulinių pajungimų uždengimo dangtis</li> <li>④ Oro nukreipimo elementas</li> <li>⑤ Anoduoto aliuminio rėmelis; spalva atitinka grotelių spalvą</li> <li>⑥ Vario - aliuminio šilumokaitis</li> <li>⑦ Nuorintojas</li> <li>⑧ Apsauginės - dekoratyvinės grotelės (užsakomos atskirai)</li> <li>⑨ Reguliuojamo aukščio kojelės</li> <li>⑩ Garsą izoliuojantys kojelių padai</li> </ul> | <ul style="list-style-type: none"> <li>⑪ Korpuso tvirtinimo prie grindų elementai</li> <li>⑫ Garsą izoliuojančios tarpinės</li> <li>⑬ Šilumokaičio tvirtinimo - apsaugos elementai</li> <li>⑭ Vamzdžių sandarinimo - apsaugos elementai</li> <li>⑮ Kabelių sandarinimo - apsaugos elementai</li> <li>⑯ Nepanaudotų kiaurymių aklės</li> </ul> <p>Visos montavimui reikalingos tvirtinimo detalės</p> <p>Montavimo instrukcija</p> <p>5 sluoksnių, 2 dalių gofruoto kartono dėžė, naudojama ir kaip prietaiso apsauginis uždengimas statybos - montavimo darbų metu</p> |
|--|--|



## TECHNINIAI DUOMENYS

### Matmenys

Ilgis	80 - 300 cm
Plotis	22, 32 ir 42 cm
Aukštis = montavimo aukštis	9, 11, 15, cm

### Medžiagos

Korpuso	nerūdijantis plienas
Rėmelio	anoduotas aliuminis
Šilumokaičio vamzdžiai	varis
Šilumokaičio plokštelės	aliuminis

### Jungtys prie šildymo sistemos

Sriegis	G 1/2" (vidinis)
Standartinė prijungimo pusė	dešinė
Atskirai užsakoma prijungimo pusė	kairė
Maksimalus darbinis slėgis	25 bar
Maksimali darbinė temperatūra	2 - 120°C

### EN16430 sertifikuoti galingumai, W (75/65/20°C)

Plotis, cm	Aukštis, cm	Ilgis, cm																						
		80	90	100	110	120	130	140	150	160	170	180	190	200	210	220	230	240	250	260	270	280	290	300
22	9	179	211	242	274	305	336	368	399	430	462	493	524	556	587	619	650	681	713	744	775	807	838	870
	15	256	301	347	392	437	482	528	573	618	663	709	754	799	844	890	935	980	1025	1071	1116	1161	1206	1252
32	9	243	289	335	381	427	473	519	565	611	657	703	749	795	841	887	933	979	1025	1071	1118	1164	1210	1256
	11	252	300	347	394	442	489	537	584	632	679	727	774	822	869	917	964	1012	1059	1106	1154	1201	1249	1296
42	15	383	451	518	586	653	721	788	855	923	990	1058	1125	1193	1260	1328	1395	1463	1530	1598	1665	1733	1800	1868
	9	292	343	393	444	495	546	596	647	698	749	800	850	901	952	1003	1053	1104	1155	1206	1256	1307	1358	1409
42	11	353	415	477	539	601	663	725	787	849	911	973	1035	1097	1159	1221	1283	1345	1407	1469	1531	1593	1655	1717
	15	497	585	672	760	848	935	1023	1110	1198	1285	1373	1460	1548	1636	1723	1811	1898	1986	2073	2161	2248	2336	2424

Galingumus esant nestandartinėms temperatūroms galite rasti [www.konveka.com](http://www.konveka.com)

## Slėgio nuostoliai

Plotis, cm	Aukštis, cm	Maks. srautas, l/h	Slėgio nuostolių apskaičiavimo formulė, Pa
22	9	133	$(L-0,29) \times (0,0074 \times q^2 - 0,0501 \times q + 0,0796)$
	15	197	$(L - 0,245) \times (0,0078 \times q^2 + 1,309 \times q - 20,44)$
32	9	176	$(L-0,29) \times (0,0022 \times q^2 + 0,304 \times q + 4,12)$
	11	207	$(L-0,29) \times (0,0022 \times q^2 + 0,304 \times q + 4,12)$
	15	317	$(L - 0,245) \times (0,0111 \times q^2 + 2,2429 \times q - 58,22)$
42	9	245	$(L - 0,245) \times (0,0078 \times q^2 + 1,309 \times q - 20,44)$
	11	293	$(L - 0,245) \times (0,0078 \times q^2 + 1,309 \times q - 20,44)$
	15	398	$(L-0,245) \times (0,0157 \times q^2 + 2,6179 \times q - 40,88)$

L – konvektoriaus ilgis, m    q – šilumnešio srautas, l/h

## UŽSAKYO KODO PAVYZDYS

Tipas	Ilgis, cm	Plotis, cm	Aukštis, cm	Užsakymo kodas
FC	100	32	11	FC 100-32-11

### TERMOSTATINIS VOŽTUVAS SU IŠANKST. NUSTAT. (TIESUS) **TVSP15**

Energijos nešėjo srauto reguliavimui. Valdomas pavara termostatiniam vožtuvui A230NC arba termostatine galva THC



Darbinė temperatūra -10°C–120°C
Sriegis 1/2"
Slėgio klasė – PN10
Kvs – 2,00
Korpusas – nikeliu dengta bronz

### GRĮŽTAMOJO SRAUTO RIBOTUVAS (KAMPINIS) **LA15**

Energijos nešėjo atidarymui, uždarymui ir maksimalaus srauto nustatymui



Darbinė temperatūra -10°C–120°C
Sriegis 1/2"
Slėgio klasė – PN10
Kvs – 2,00
Korpusas – nikeliu dengta bronz

### TERMOSTATINĖ GALVA **THC**

Energijos nešėjo reguliavimui pagal patalpos temperatūrą



Temperatūrų diapazonas 0°C–27°C
Apsauga nuo užšalimo
Kapiliarinio vamzdelio ilgis – 1,2 m
Prijungimo sriegis – M30 x 1,5 mm
Korpuso medžiaga – ABS

### GRĮŽTAMOJO SRAUTO RIBOTUVAS (TIESUS) **LS15**

Energijos nešėjo atidarymui, uždarymui ir maksimalaus srauto nustatymui



Darbinė temperatūra -10°C–120°C
Sriegis 1/2"
Slėgio klasė – PN10
Kvs – 2,00
Korpusas – nikeliu dengta bronz

### PAVARA TERMOSTATINIAM VOŽTUVUI **A230NC**

Termostatinio vožtuvo atidarymui / uždarymui. Reguluojama patalpos termostatu TW230



Darbinė įtampa – 230 VAC
El. galia – 2,5W
Apsaugos klasė – IP54
Prijungimo sriegis – M30 x 1,5 mm
Korpuso medžiaga PC/ABS

### PATALPOS TERMOSTATAS **TW230**

Pavaros A230NC valdymui pagal užduotą patalpos temperatūrą

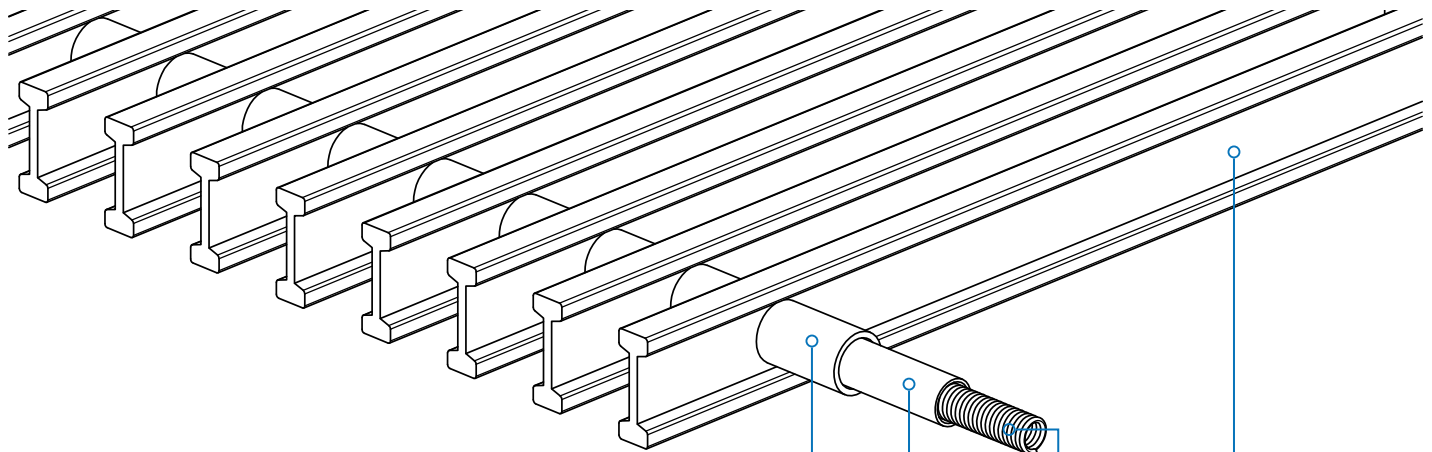


Matmenys 88 x 88 x 37,5 mm
Savaitės temperatūros grafiko programavimas
Montuojamas į standartinę instaliacinę dėžutę
Darbinė temperatūra 5–35°C
Darbinė įtampa – 230 VAC, srovė – 3A
El. galia – 1,5W

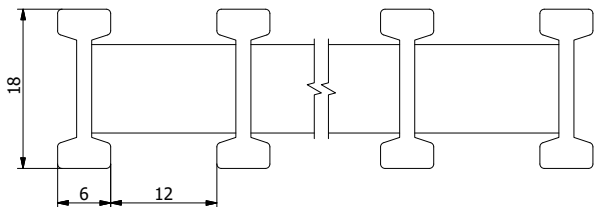
## UŽSAKymo KODAI

Priedas	Užsakymo kodas
Termostatinis vožtuvas su išankst. nustat. (tiesus)	TVSP15
Pavara termostatiniam vožtuvui	A230NC
Grįžtamojo srauto ribotuvai (kampinis)	LA15
Grįžtamojo srauto ribotuvai (tiesus)	LS15
Patalpos termostatas	TW230
Termostatinė galva	THC

## SKERSINĖS ALIUMINIO GROTELĖS



GROTELIŲ PROFILIS



### 1 Aliuminio profiliai

- pagaminti iš anoduoto aliuminio
- sustiprinti apverčiami dvitėjiniai profiliai

### 2 Intarpai

- pagaminti iš anoduoto aliuminio
- spalva visiškai sutampa su profilių spalva
- veikiami karščio ir UV spindulių nesitraukia ir netrūkinėja

### 3 Spyruoklės

### 4 Lankstus apsauginis vamzdelis

SIDABRINĖ (ALS)



RUDA (AL 10)



JUODA (AL 50)

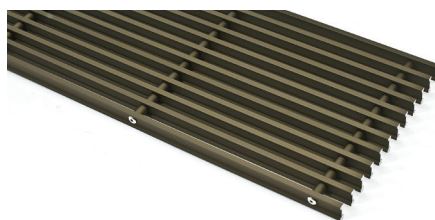


## IŠILGINĖS ALIUMINIO GROTELĖS

SIDABRAS (ALS)

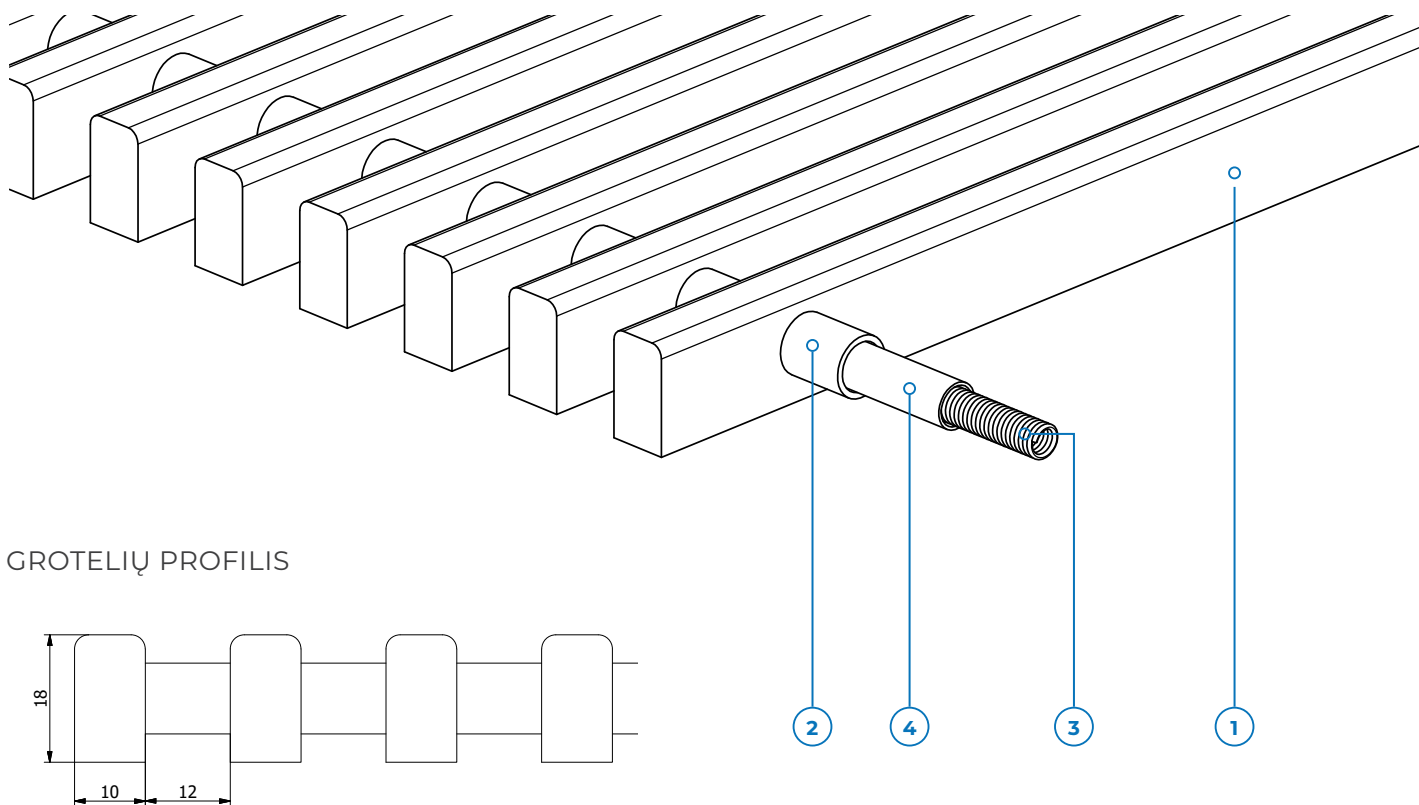


RUDA (AL 10)



JUODA (AL 50)





## 1 Mediniai profiliai

- pagaminti iš medžio masyvo

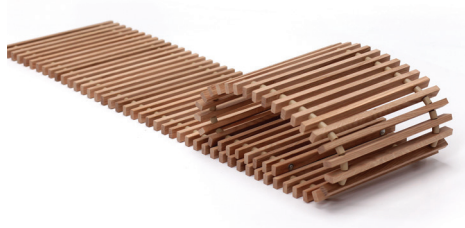
## 2 Intarpai

- pagaminti iš anoduoto aliuminio
- veikiami karščio ir UV spindulių nesitraukia ir netrūkėja

## 3 Spyruoklės

## 4 Lankstus apsauginis vamzdelis

## AŽUOLAS (OAK)



## GROTELIŲ UŽSAKYO KODO PAVYZDYS

Tipas	Ilgis, cm	Plotis, cm	Medžiaga	Užsakymo kodas
GR	120	32	ALS	GR 120-32 ALS

Konveka – **viso ciklo konvektorių ir ventiliatorinių konvektorių (fan-coil) gamybos įmonė**, savo veiklą pradėjusi **2005 metais**. Kuriamiems produktams keliamo aukščiausius standartus: gaminame platų asortimentą – nuo paprastų natūralios konvekcijos prietaisų iki sudėtingų šildymo, vėsinimo bei vėdinimo sprendimų. Visas šias funkcijas užtikrina mūsų gaminami konvektoriai bei ventiliatoriniai konvektoriai (fankoilai).

Savo veikloje netaikome kompromisų kokybei – nenaudojame pigių ar nepatikimų medžiagų, nepatvirtintų sprendimų, o gaminių galingumas **patvirtintas nepriklausomose akredituotose laboratorijose**. Vertiname klientų pasitikėjimą, todėl visai produkcijai **suteikiame 5–10 metų garantiją** (išskyrus jos elektrinę dalį) be jokių papildomų garantijos pratęsimo mokesčių.

Nors dirbame labai konkurencingoje tarptautinėje rinkoje, **pirmaujame ten, kur vertinama kokybė, ilgaamžiškumas ir patikimumas**. Esame gerai **žinomi Rytų bei Vakarų Europos šalyse, Skandinavijoje, Šiaurės Amerikoje ir Centrinėje Azijoje**. Produktus su **Konveka** ženklu galima pamatyti daugelyje prestižinių pastatų visame pasaulyje: administraciniuose pastatuose, prekybos centruose, oruostuose, restoranuose, teatruose, universitetuose, viešbučiuose, daugiabučiuose ir individualiuose namuose (plačiau [www.konveka.com](http://www.konveka.com)).

Konveka nuolat laimi **nacionalinius apdovanojimus** (žr. žemiau) už **veiklos pastovumą, patikimumą ir verslo augimą**.

Mūsų šūkis – **„Daugiau, nei tikėjotės“** atspindi mūsų gaminių kokybę ir techninius sprendimus, kurie dažnai viršija klientų lūkesčius. Labai vertiname savo klientus ir esame laimingi būdami jų sėkmingo verslo dalimi.













Konveka, UAB

Vokiečių g. 185, 45251 Kaunas, Lietuva

Tel. +370 600 05968  
donatas@konveka.lt

+370 677 06303  
sales@konveka.lt

[www.konveka.com](http://www.konveka.com)