

ĮLEIDŽIAMY GRINDINIAI KONVEKTORIAI | FCH

☀ ŠILDYMAS

❄ VĖSINIMAS

- 10 modelių
- 2 ir 4 vamzdžių variantai
- Gali dirbti aukščiau ir žemiau rasos taško (dry and wet cooling)
- Itin žemas triukšmo lygis
- Nerūdijančio plieno korpusai
- 10 metų garantija korpusams ir šilumokaičiams
- Ventiliatoriai su ekonomiškiausiais EC technologijos varikliais
- Puikiai tinka darbui su visų tipų energijos šaltiniais, įskaitant šilumos siurblius ir kondensacinius katilus
- Maksimalus darbinis slėgis 25 bar
- Efektyvūs ir ekonomiškai vario - aliuminio šilumokaičiai
- Saugi darbinė ventiliatorių įtampa - 24V (DC)
- Oro filtrai standartinėje komplektacijoje
- Dvipusės sustiprinto profilio grotelės
- Akustiškai izoliuoti
- Išbandyti nepriklausomoje akredituotoje laboratorijoje pagal Europos standartą EN16430



PAGRINDINĖS SAVYBĖS

Tai vieni galingiausių įleidžiamų grindinių konvektorių, skirtų **šildymui ir vėsinimui**.

Tiek pašildytą, tiek ir atvėsintą orą pakelia iki pat patalpos lubų, **užtikrindami tolygų jo pasiskirstymą patalpoje. Sukuria šilto (arba vėsaus) oro užuolaidą prie vitrininių langų**, neleiddami šalčiui ar karščiui prasiskverbti į patalpas.

Dėl itin mažos inercijos jie **greitai pakelia ir tiksliai palaiko nurodytą patalpos temperatūrą**, suteikdami patalpai tiksliai tiek šilumos ar šalčio, kiek reikia ir tada, kada reikia.

Tylūs ir patys ekonomiškiausi EC ventiliatoriai daugiau kaip **4 kartus padidina konvekcijos efektyvumą**, beveik neskleisdami garso.

Visiškai įleidžiami į grindis, todėl **nesudaro kliūčių laisvam praėjimui**. Prietaisu galima laisvai vaikščioti, jis **išlaiko net keletą suaugusių žmonių svorį**.

Tinka prie bet kokio interjero, vienintelis matomas jų elementas yra grotelės, kurių medžiaga ir spalva priderinama prie grindų dangos.

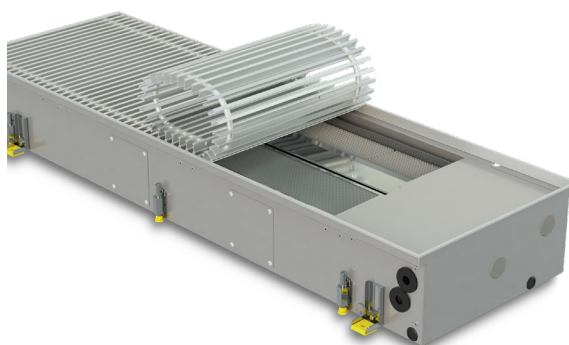
FCH **ypač gerai dirba** su žemos temperatūros šilumos šaltiniais, tokiais, kaip **šilumos siurbliai ar kondensaciniai katilai**.

Galimi 4 ir 2 vamzdžių pajungimų variantai. Prietaisai su 4 vamzdžių pajungimu užtikrina maksimalų jų panaudojimo lankstumą, su 2 vamzdžių pajungimu - maksimalią galią.

Per prietaisą pratekantis **oras nuolat filtruojamas**, sulaikant nemažą dalį nešvarumų ir apsaugant prietaisą nuo užteršimo.

Turi kondensato surinkimo ir išleidimo vonias, todėl gali dirbti tiek aukščiau, tiek ir žemiau rasos taško.

Standartiškai komplektuojami su **nerūdijančio plieno korpusais ir vario - aliuminio šilumokaičiais**, todėl yra itin ilgaamžiai.





10 metų garantija korpusams ir šilumokaičiams

Visiškai pasitikime savo gaminių kokybe, todėl suteikiame jiems 10 metų garantiją



Išbandyti pagal EN16430

FCH konvektorių šiluminė galia išbandyta nepriklausomoje akredituotoje laboratorijoje pagal galiojantį Europos standartą EN16430.

Su mumis 1kW lygus 1kW.



EC technologijos ventiliatoriai

Visi Konveka prietaisai su priverstine konvekcija komplektuojami ventiliatoriais su **EC technologijos** varikliais. Tai šiuo metu pažangiausi varikliai, nes jie yra:

1. **7 kartais ekonomiškесni.**
2. Neturi dylančių šepetėlių, todėl gerokai ilgaamžiškesni ir **nereikalauja aptarnavimo.**
3. Jų greitis **reguliuojamas bepakopiškai**, naudojant lygiai tiek energijos, kiek būtina.
4. Jų paleidimo srovė neviršija darbinės, todėl išvengiama valdymo sistemos perkrovų paleidimų metu.
5. Minimalus sukimosi greitis tik 10% nuo maksimalaus, (įprastų variklių 50%), todėl prietaisai gali dirbti platesniame galių diapazone.



Saugi ventiliatorių darbinė įtampa

FCH ventiliatorių darbinė įtampa yra 24V (DC). Tai yra nepavojinga žmonėms įtampa.



Triukšmo izoliacija

Visos konvektorių tvirtinimo prie grindų detalės yra akustiškai izoliuotos. Taip sustabdytas triukšmo plitimas į žemiau esančias patalpas.



Itin žemas triukšmo lygis

Optimizuojant EC ventiliatorių darbą ir prietaiso konstrukciją, mums pavyko pasiekti **itin žemą FCH triukšmo lygį.**



Visos korpusų detalės pagamintos iš nerūdijančio plieno

Nerūdijantis plienas užtikrina **100% apsaugą nuo korozijos**, yra **54% stipresnis** ir **45% kietesnis** už anglinį plieną.



Sustiprinti korpusai

Standartiškai konvektoriai FCH komplektuojami su:

1. Nerūdijančio plieno **standinimo elementais**, padedančiais išlaikyti prietaiso formą spaudžiant betonui – nuo 2 iki 3 vnt.
2. 10 mm skersmens **plieninėmis kojėlėmis** vertikalios apkrovos išlaikymui – nuo 4 iki 12 vnt.
3. Sustiprintais prietaiso tvirtinimo prie grindų **kampais** – 4 vnt.

Šie tvirtinimo ir standinimo elementai užtikrina stabilią konvektorių formą transportavimo, montavimo ir eksploatacijos metu.



Maksimalus darbinis slėgis 25 bar

Visi konvektoriai **bandomi gamykloje 30 bar slėgiu**. Maksimalus išlaikomas slėgis (stiprumo riba) - **110 bar**. Mūsų prietaisai lengvai išlaiko hidraulinius bandymus, hidraulinius smūgius ir gali būti montuojami į labai aukštus pastatus.



Puikiai dirba su žemos temperatūros energijos šaltiniais

Dėl didelio efektyvumo FCH puikiai **dirba su** žemos temperatūros energijos šaltiniais, tokiais, kaip **šilumos siurbliai** ir **kondensaciniai katilai**.

6 FCH2 (2 VAMZDŽIŲ SISTEMA)

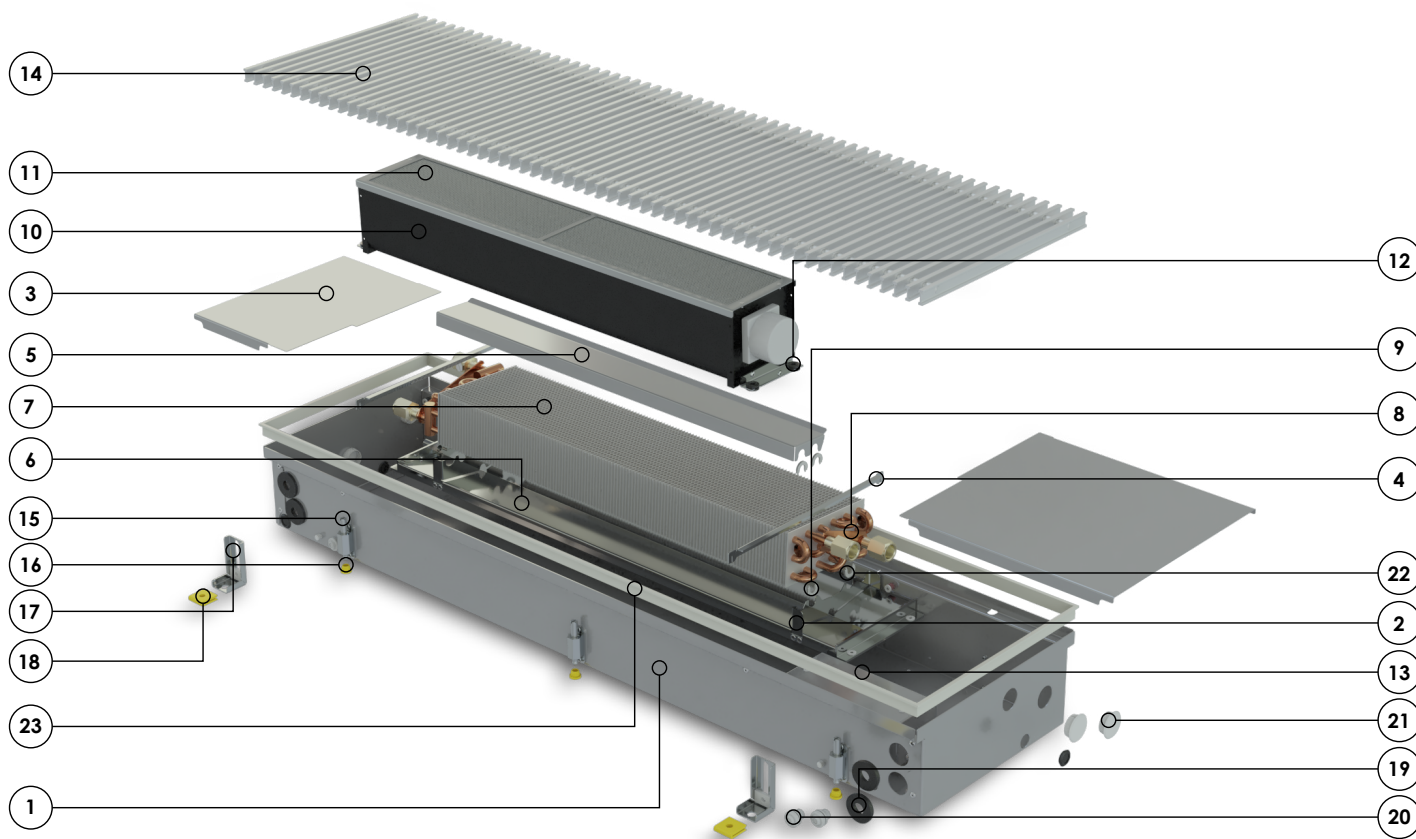
9 FCH4 (4 VAMZDŽIŲ SISTEMA)

12 PRIEDAI

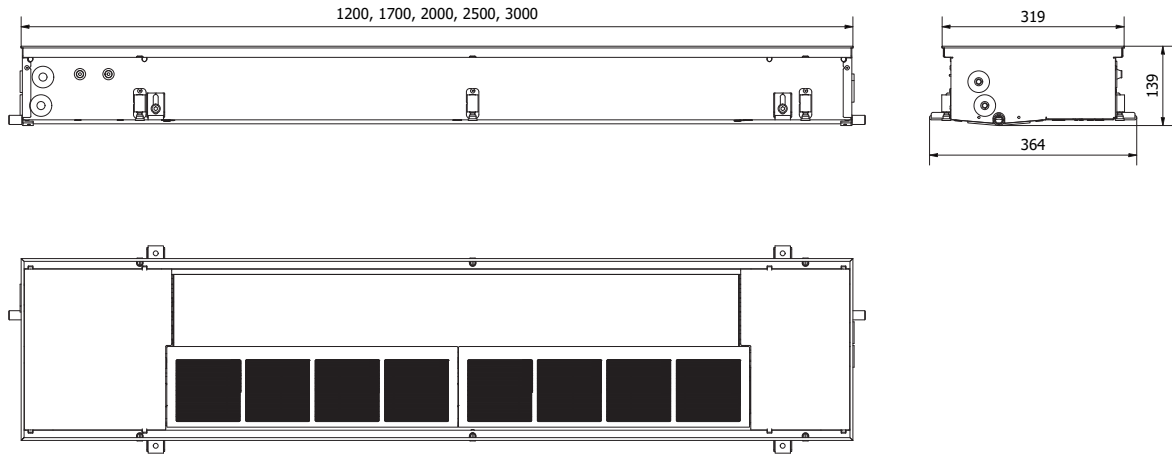
13 ELEKTROS PAJUNGIMO SCHEMOS

14 GROTELĖS

16 APIE KONVEKĄ



- | | | | |
|----|--|----|---|
| 1 | Nerūdijančio plieno korpusas | 15 | Reguliuojamo aukščio kojelės |
| 2 | Šilumokaičio laikiklis | 16 | Garsą izoliuojantys kojelių padai |
| 3 | Hidraulinių pajungimų uždengimo dangtis | 17 | Korpuso tvirtinimo prie grindų elementai |
| 4 | Korpuso standinimo elementai | 18 | Garsą izoliuojančios tarpinės |
| 5 | Oro nukreipimo elementas | 19 | Vamzdžių sandarinimo - apsaugos elementai |
| 6 | Kondensato vonia | 20 | Kabalių sandarinimo - apsaugos elementai |
| 7 | Vario - aliuminio šilumokaitis | 21 | Nepanaudotų kiaurymių aklės |
| 8 | Nuorintojas | 22 | Anoduoto aliuminio rėmelis; spalva atitinka grotelių spalvą |
| 9 | Šilumokaičio apsaugos – fiksavimo elementai | | Visos montavimui reikalingos tvirtinimo detalės |
| 10 | Ventiliatorius su EC varikliu | | Montavimo instrukcija |
| 11 | Oro filtras | | 5 sluoksnių, 2 dalių gofruoto kartono dėžė, naudojama ir kaip prietaiso apsauginis uždengimas statybos darbų metu |
| 12 | Ventiliatoriaus vibroizoliaciniai padai | | |
| 13 | Valdymo blokas (užsakomas atskirai) | | |
| 14 | Apsauginės - dekoratyvinės grotelės (užsakomos atskirai) | | |



TECHNINIAI DUOMENYS

Ilgis	1200-3000 mm	Hidraulinių jungčių sriegis	G 1/2"
Plotis	319 mm	Hidraulinių jungčių sriegių tipas	vidiniai
Aukštis = montavimo aukštis	139 mm	Hidraulinių jungčių pusė	kairė
Ventiliatorių variklių tipas	EC	Darbinis slėgis	25 bar
Ventiliatorių darbinė įtampa	24V DC	Darbinė temperatūra	2 - 120°C
Vent. greičio reguliavimo įtampa	0 - 10V		

EN16430 sertifikuoti galingumai

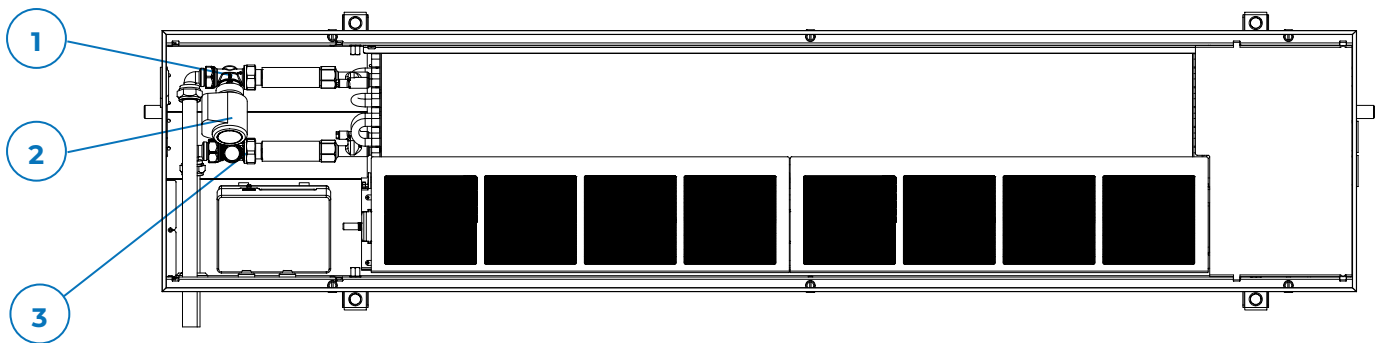
Vent. greitis	Šildymo galia, W				Vėsinimo galia, W		Garso slėgio lygis, dB(A)	Oro srautas m³/h
	75/65/20°C Δt = 50°C	55/45/20°C Δt = 30°C	35/30/20°C Δt = 12,5°C	7/12/27°C Δt = 17,5°C	7/12/25°C Δt = 15,5°C	14/17/25°C Δt = 9,5°C		
FCH2 120								
100%	3 418	2 072	879	1 014	905	574	41	383
80%	3 052	1 851	785	837	748	474	36	306
60%	2 523	1 530	649	654	584	371	28	230
40%	1 830	1 110	471	462	413	262	23	153
20%	973	590	250	255	228	145	20	77
FCH2 170								
100%	6 152	3 730	1 582	1 824	1 630	1 033	42	520
80%	5 494	3 332	1 413	1 507	1 346	854	41	416
60%	4 542	2 754	1 168	1 178	1 052	667	34	312
40%	3 294	1 997	847	832	743	471	29	208
20%	1 751	1 061	450	459	410	260	25	104
FCH2 200								
100%	6 835	4 144	1 758	2 027	1 811	1 148	44	766
80%	6 105	3 702	1 570	1 674	1 495	948	39	613
60%	5 047	3 060	1 298	1 308	1 169	741	31	460
40%	3 660	2 219	941	924	826	524	24	306
20%	1 945	1 179	500	510	456	289	22	153

Vent. greitis	Šildymo galia, W			Vėsinimo galia, W			Garso slėgio lygis, dB(A)	Oro srautas m ³ /h
	75/65/20°C Δt = 50°C	55/45/20°C Δt = 30°C	35/30/20°C Δt = 12,5°C	7/12/27°C Δt = 17,5°C	7/12/25°C Δt = 15,5°C	14/17/25°C Δt = 9,5°C		
FCH2 250								
100%	9 569	5 802	2 462	2 838	2 535	1 608	43	903
80%	8 547	5 182	2 199	2 344	2 094	1 328	40	722
60%	7 065	4 284	1 817	1 832	1 636	1 038	33	542
40%	5 124	3 107	1 318	1 294	1 156	733	26	361
20%	2 723	1 651	700	714	638	405	24	181
FCH2 300								
100%	12 303	7 460	3 165	3 649	3 259	2 067	43	1 040
80%	10 989	6 663	2 827	3 014	2 692	1 707	42	832
60%	9 084	5 508	2 337	2 355	2 104	1 334	33	624
40%	6 588	3 995	1 695	1 664	1 486	942	27	416
20%	3 501	2 123	901	918	820	520	24	208

Galingumus esant nestandartinėms temperatūroms galite rasti www.konveka.com

Modelis	Ilgis, mm	Maks. vandens srautas, l/h		Maks. slėgio nuostoliai, kPa		Maks. el.galia (įskait. pavarą), W	Maks. el.srovė (įskait. pavarą), A	Svoris, kg
		Šildymas	Vėsinimas	Šildymas	Vėsinimas			
FCH2 120	1 200	344	294	1,6	4,1	15	0,63	22,40
FCH2 170	1 700	619	529	8,9	24,4	18	0,75	30,10
FCH2 200	2 000	688	588	11,4	33,6	30	1,25	35,10
FCH2 250	2 500	963	823	28,0	93,3	33	1,38	43,40
FCH2 300	3 000	1 238	1 058	56,2	199,7	36	1,50	52,70

LANGO PUSĖ



1 Termostatinis vožtuvas su išankst. nustat. (tiesus)

2 Pavara termostatiniam vožtuvui

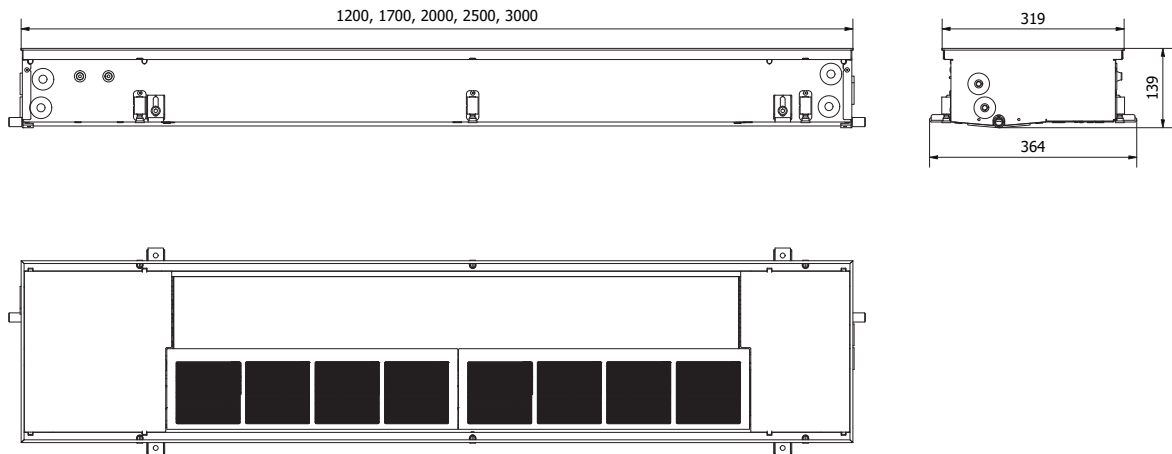
3 Tiesus grįžtamo srauto ribotuvas

MONTAVIMO YPATYBĖS

- Konvektoriaus šonas su šilumokaičiu montuojamas arčiau lango
- Šilumnešio padavimo vamzdis jungiamas prie šilumokaičio antgalio, kuris yra arčiau lango
- Šilumnešio nuvedimo vamzdis jungiamas prie šilumokaičio antgalio, kuris yra arčiau ventiliatoriaus
- Prietaiso aukštis gali būti reguliuojamas bet kuriuo eksploatacijos metu (kai montuojama į pakeičiamą grindis)

UŽSAKYO KODO PAVYZDYS

Tipas	Ilgis, cm	Plotis, cm	Aukštis, cm	Užsakymo kodas
FCH2	250	32	14	FCH2 250



TECHNINIAI DUOMENYS

Ilgis	1200-3000 mm	Hidraulinių jungčių sriegis	G 1/2"
Plotis	319 mm	Hidraulinių jungčių sriegių tipas	vidiniai
Aukštis = montavimo aukštis	139 mm	Hidraulinių jungčių pusė	vėsinimui kairė
Ventiliatorių variklių tipas	EC		šildymui dešinė
Ventiliatorių darbinė įtampa	24V DC	Darbinis slėgis	25 bar
Vent. greičio reguliavimo įtampa	0 - 10V	Darbinė temperatūra	2 - 120°C

EN16430 sertifikuoti galingumai

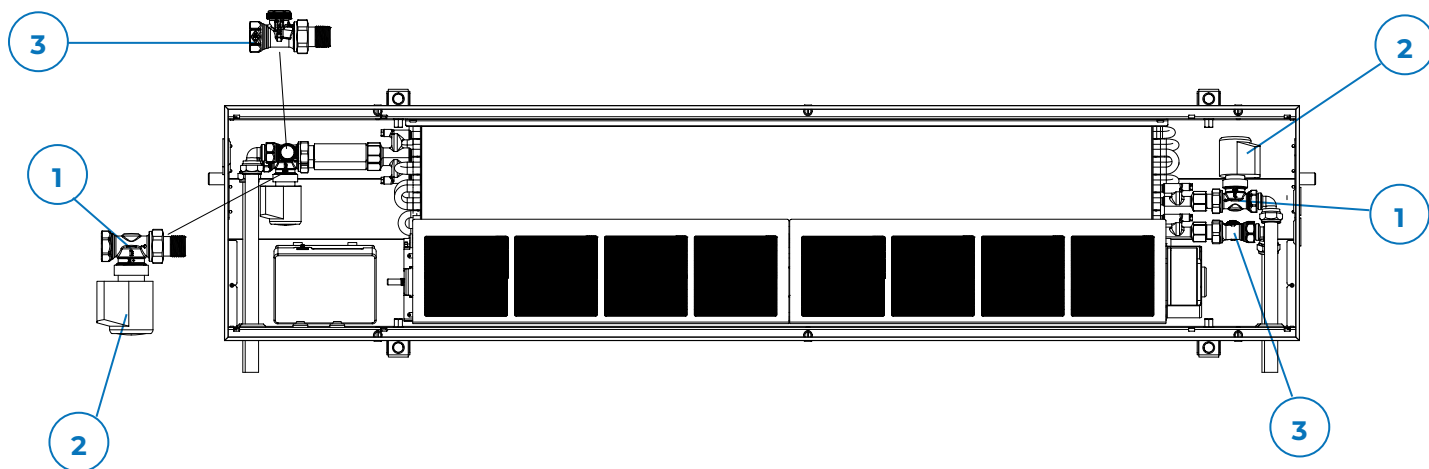
Vent. greitis	Šildymo galia, W			Vėsinimo galia, W			Garso slėgio lygis, dB(A)	Oro srautas m³/h
	75/65/20°C Δt = 50°C	55/45/20°C Δt = 30°C	35/30/20°C Δt = 12,5°C	7/12/27°C Δt = 17,5°C	7/12/25°C Δt = 15,5°C	14/17/25°C Δt = 9,5°C		
FCH4 120								
100%	2 013	1 196	490	960	857	544	41	383
80%	1 859	1 104	452	808	722	458	36	306
60%	1 661	986	404	647	578	367	28	230
40%	1 380	820	336	473	423	268	23	153
20%	901	535	219	277	248	157	20	77
FCH4 170								
100%	3 624	2 152	881	1 728	1 543	979	42	520
80%	3 347	1 988	814	1 454	1 299	824	41	416
60%	2 989	1 775	727	1 165	1 040	660	34	312
40%	2 485	1 476	604	852	761	482	29	208
20%	1 623	964	395	499	446	283	25	104
FCH4 200								
100%	4 027	2 392	979	1 920	1 715	1 087	44	766
80%	3 719	2 208	904	1 616	1 443	915	39	613
60%	3 321	1 972	807	1 294	1 156	733	31	460
40%	2 761	1 640	671	946	845	536	24	306
20%	1 803	1 071	438	554	495	314	22	153

Vent. greitis	Šildymo galia, W			Vėsinimo galia, W			Garso slėgio lygis, dB(A)	Oro srautas m ³ /h
	75/65/20°C Δt = 50°C	55/45/20°C Δt = 30°C	35/30/20°C Δt = 12,5°C	7/12/27°C Δt = 17,5°C	7/12/25°C Δt = 15,5°C	14/17/25°C Δt = 9,5°C		
FCH4 250								
100%	5 638	3 348	1 371	2 688	2 401	1 522	43	903
80%	5 206	3 092	1 266	2 262	2 021	1 282	40	722
60%	4 650	2 761	1 130	1 812	1 618	1 026	33	542
40%	3 865	2 295	940	1 325	1 183	750	26	361
20%	2 524	1 499	614	776	693	439	24	181
FCH4 300								
100%	12 303	7 460	3 165	3 649	3 259	2 067	43	1 040
80%	10 989	6 663	2 827	3 014	2 692	1 707	42	832
60%	9 084	5 508	2 337	2 355	2 104	1 334	33	624
40%	6 588	3 995	1 695	1 664	1 486	942	27	416
20%	3 501	2 123	901	918	820	520	24	208

Galingumus esant nestandartinėms temperatūroms galite rasti www.konveka.com

Modelis	Ilgis, mm	Maks. vandens srautas, l/h		Maks. slėgio nuostoliai, kPa		Maks. el.galia (jskait. pavarą), W	Maks. el.srovė (jskait. pavarą), A	Svoris, kg
		Šildymas	Vėsinimas	Šildymas	Vėsinimas			
FCH4 120	1 200	173	147	2,0	0,7	15	0,63	22,40
FCH4 170	1 700	312	265	10,9	3,9	18	0,75	30,10
FCH4 200	2 000	346	295	14,6	5,3	30	1,25	35,10
FCH4 250	2 500	485	413	38,0	13,4	33	1,38	43,40
FCH4 300	3 000	623	531	77,5	27,0	36	1,50	52,70

LANGO PUSĖ



- 1 Termostatinis vožtuvas su išankst. nustat. (tiesus) 2 Pavara termostatiniam vožtuvui 3 Tiesus grįžtamo srauto ribotuvus

MONTAVIMO YPATYBĖS

- Konvektoriaus šonas su šilumokaičiu montuojamas arčiau lango
- Šilumnešio ir šaltnešio padavimo vamzdžiai jungiami prie šilumokaičio antgalio, kuris yra arčiau lango
- Šilumnešio ir šaltnešio nuvedimo vamzdžiai jungiami prie šilumokaičio antgalių, kurie yra arčiau ventiliatoriaus
- 4 vamzdžių šilumokaičiai turi du nepriklausomus žiedus. Prie šildymo ir vėsinimo sistemų jie jungiami taip:
 - prie vėsinimo sistemos - gale, esančiame prie kondensato vonios išleidimo;
 - prie šildymo sistemos - gale, esančiame prie valdymo bloko.
- Numatyta galimybė vamzdžius jungti per prietaiso šoną arba galą
- Visos reikalingos montavimui tvirtinimo detalės yra standartinėje komplektacijoje
- Prietaiso aukštis gali būti reguliuojamas bet kuriuo eksploatacijos metu (kai montuojama į pakeliamas grindis)

UŽSAKYO KODO PAVYZDYS

Tipas	Ilgis, cm	Plotis, cm	Aukštis, cm	Užsakymo kodas
FCH4	250	32	14	FCH4 250

TERMOSTATINIS VOŽTUVAS SU IŠANKST. NUSTAT. (TIESUS) **TVSP15**

Energijos nešėjo srauto reguliavimui. Valdomas pavara termostatiniam vožtuvui A24NC



Darbinė temperatūra -10°C-120°C

Sriegis 1/2"

Slėgio klasė - PN10

Kvs - 2,00

Korpusas - nikeliu dengta bronz

GRĮŽTAMOJO SRAUTO RIBOTUVAS (KAMPINIS) **LA15**

Energijos nešėjo atidarymui, uždarymui ir maksimalaus srauto nustatymui



Darbinė temperatūra -10°C-120°C

Sriegis 1/2"

Slėgio klasė - PN10

Kvs - 2,00

Korpusas - nikeliu dengta bronz

PATALPOS TERMOSTATAS **TW24**

Pavaros A24NC ir ventiliatorių valdymui pagal užduotą patalpos temperatūrą



Matmenys 86 x 86 x 13,3 mm

Savitės temperatūros grafiko programavimas

Darbinė temperatūra 5-35°C

Darbinė įtampa - 24V DC, srovė - 3A

El. galia - 1,5W



GRĮŽTAMOJO SRAUTO RIBOTUVAS (TIESUS) **LS15**

Energijos nešėjo atidarymui, uždarymui ir maksimalaus srauto nustatymui



Darbinė temperatūra -10°C-120°C

Sriegis 1/2"

Slėgio klasė - PN10

Kvs - 2,00

Korpusas - nikeliu dengta bronz

PAVARA TERMOSTATINIAM VOŽTUVUI **A24NC**

Termostatinio vožtuvo atidarymui / uždarymui. Reguluojama patalpos termostatu TW24



Darbinė įtampa - 24 VAC

El. galia - 2,5W

Apsaugos klasė - IP54

Prijungimo sriegis - M30 x 1,5 mm

Korpuso medžiaga PC/ABS

VALDYMO BLOKAS **CB60**

Ventiliatorių, pavarų A24NC ir patalpos termostato TW24 prijungimui ir maitinimui



24VDC maitinimo šaltinis

Galia - 20W

Srovė - 0,84A

El. jungčių terminalai

Nerūdijančio plieno korpusas

UŽSAKYO KODAI

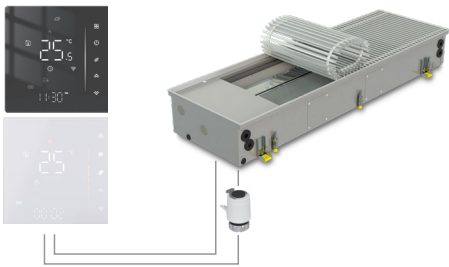
Priedas

Užsakymo kodas

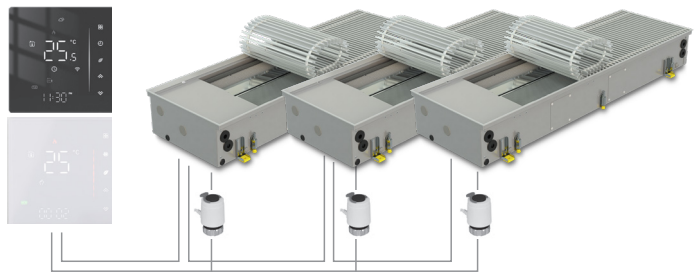
Termostatinis vožtuvas su išankst. nustat. (tiesus)	TVSP15
Pavara termostatiniam vožtuvui	A24NC
Grįžtamojo srauto ribotuvai (kampinis)	LA15
Grįžtamojo srauto ribotuvai (tiesus)	LS15
Patalpos termostatas	TW24
Valdymo blokas	CB60

ELEKTROS PAJUNGIMO SCHEMAS

VIENO FCH PAJUNGIMAS PRIE PATALPOS TERMOSTATO

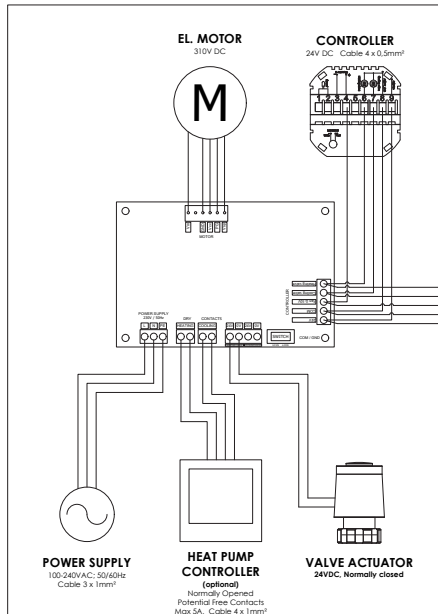


KELIŲ FCH PAJUNGIMAS PRIE PATALPOS TERMOSTATO

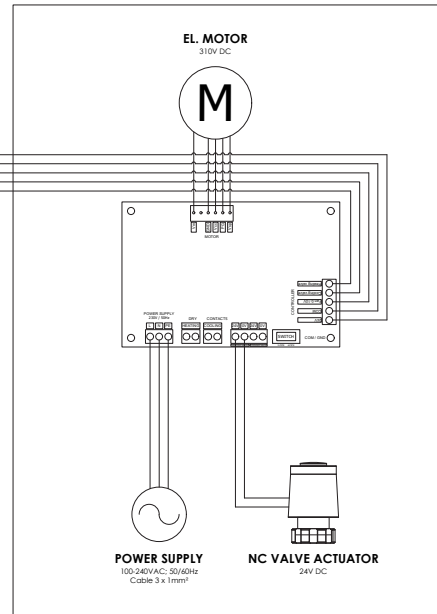


FCH2

MASTER UNIT

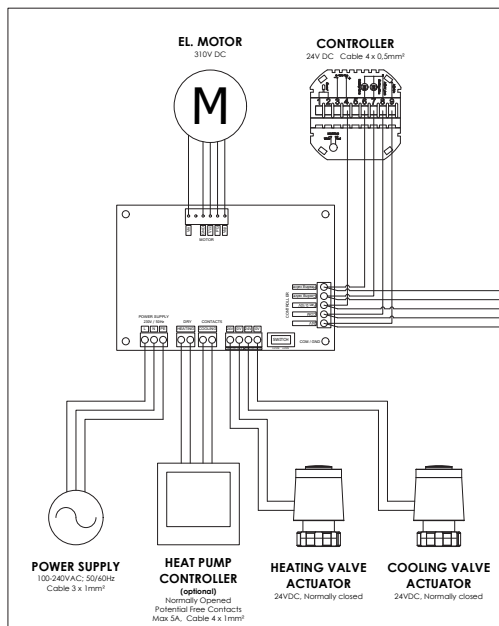


SLAVE UNIT

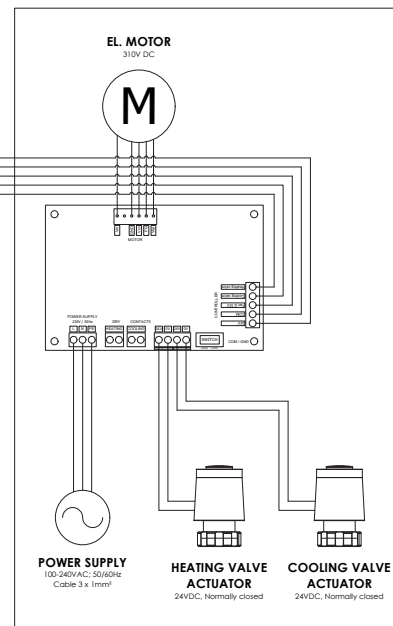


FCH4

MASTER UNIT



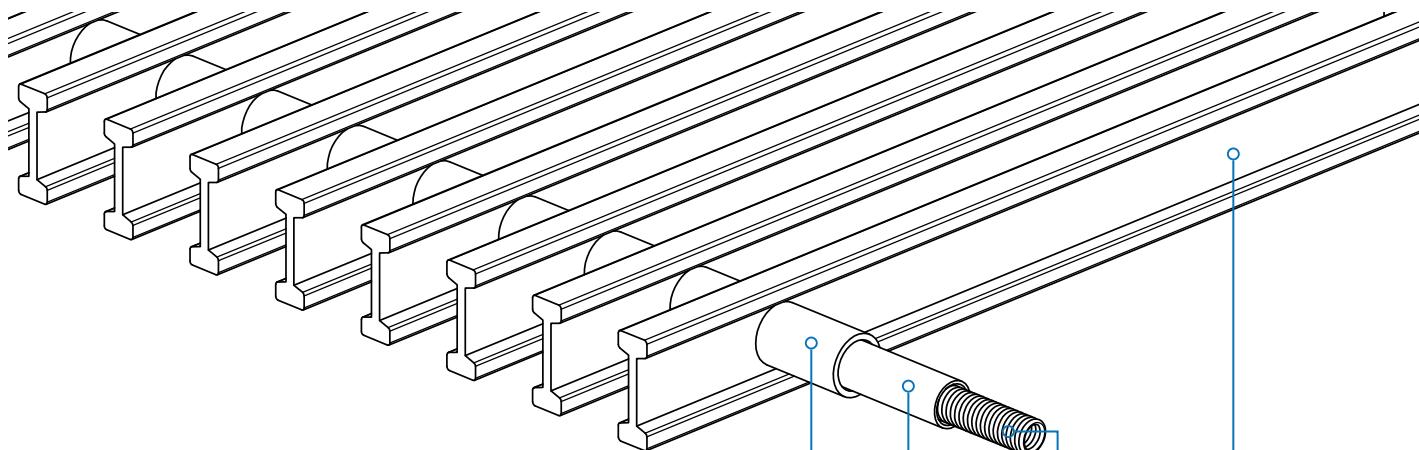
SLAVE UNIT



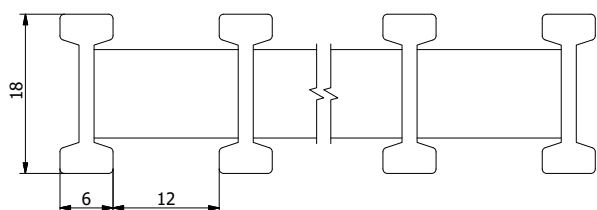
- Konvektoriai toje pačioje patalpoje elektriškai jungiami Master - Slave principu
- Ventilatorių maitinimo įtampa – 24 VDC. Greičio reguliavimo signalas 0–10V, gaunamas iš patalpos termostato TW24

- Termostatinių vožtuvų pavaros reguliuojamos patalpos termostatu (ON/OFF). Įtampa – 24VDC
- Vienu patalpos termostatu TW24 galima reguliuoti iki 30 prietaisų

SKERSINĖS ALIUMINIO GROTELĖS



GROTELIŲ PROFILIS



1 Aliuminio profiliai

- pagaminti iš anoduoto aliuminio
- sustiprinti apverčiami dvitėjiniai profiliai

2 Intarpai

- pagaminti iš anoduoto aliuminio
- spalva visiškai sutampa su profilių spalva
- veikiami karščio ir UV spindulių nesitraukia ir netrūkinėja

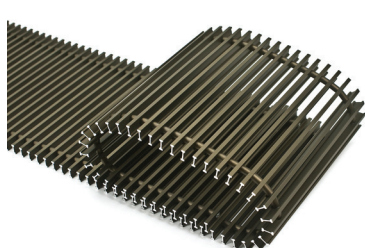
3 Spyruoklės

4 Lankstus apsauginis vamzdelis

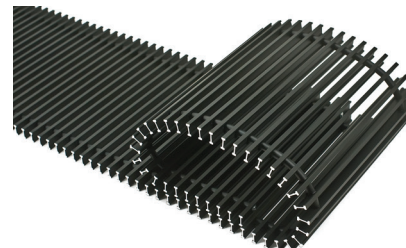
SIDABRINĖ (ALS)



RUDA (AL 10)



JUODA (AL 50)

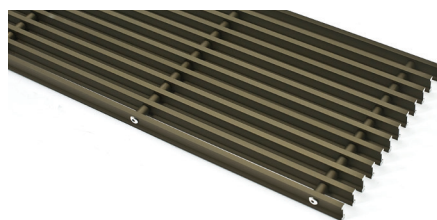


IŠILGINĖS ALIUMINIO GROTELĖS

SIDABRINĖ (ALS)



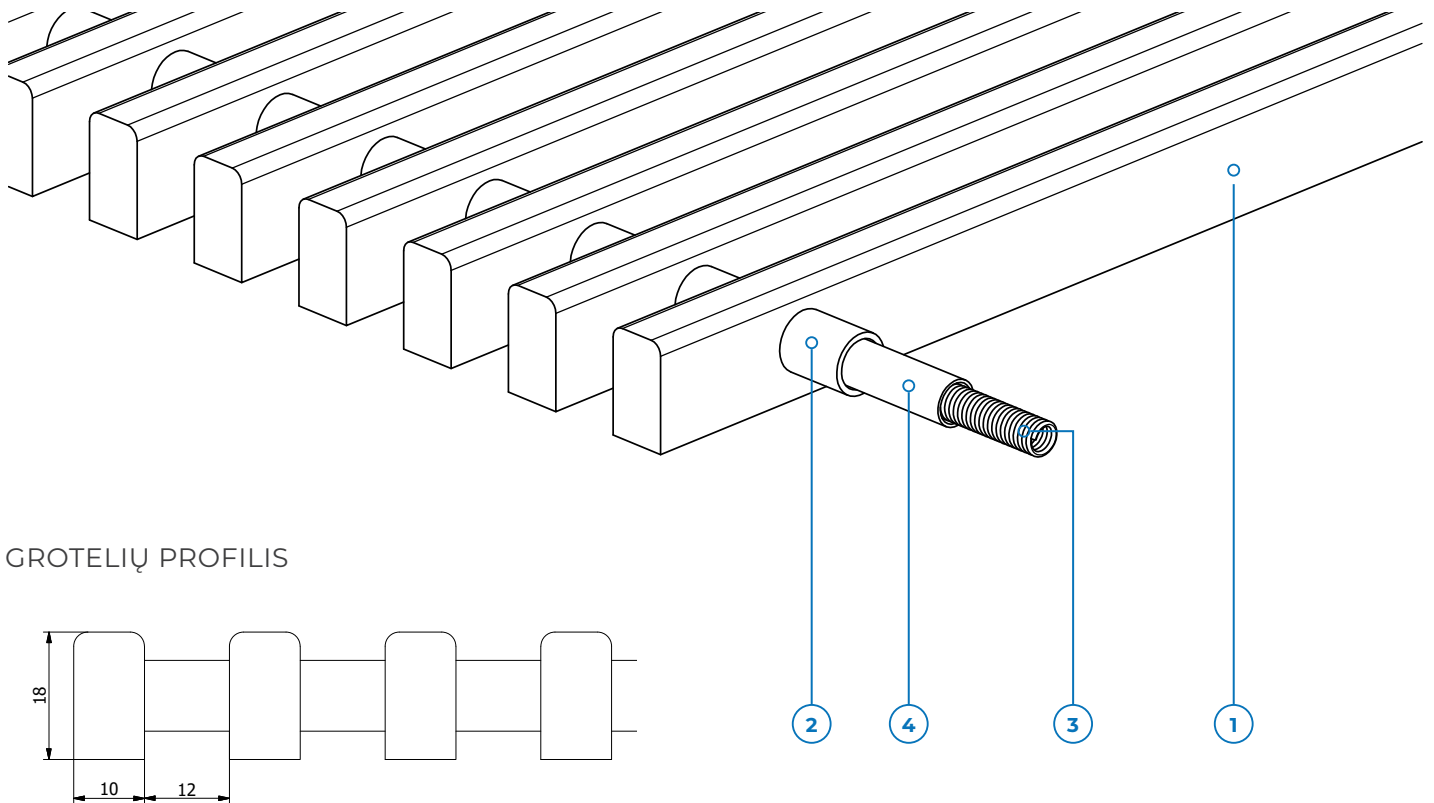
RUDA (AL 10)



JUODA (AL 50)



MEDINĖS GROTELĖS



GROTELIŲ PROFILIS

1 Mediniai profiliai

- pagaminti iš medžio masyvo

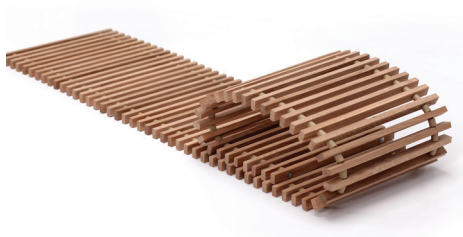
2 Intarpai

- pagaminti iš anoduoto aliuminio
- veikiami karščio ir UV spindulių nesitraukia ir netrūkėja

3 Spyruoklės

4 Lankstus apsauginis vamzdelis

AŽUOLAS (OAK)



GROTELIŲ UŽSAKYO KODO PAVYZDYS

Tipas	Ilgis, cm	Plotis, cm	Medžiaga	Užsakymo kodas
GR	200	36	ALS	GR 200-36 ALS

Konveka – **viso ciklo konvektorių ir ventiliatorinių konvektorių (fan-coil) gamybos įmonė**, savo veiklą pradėjusi **2005 metais**. Kuriamiesiems produktams keliame aukščiausius standartus: gaminame platų asortimentą – nuo paprastų natūralios konvekcijos prietaisų iki sudėtingų šildymo, vėsinimo bei vėdinimo sprendimų. Visas šias funkcijas užtikrina mūsų gaminami konvektoriai bei ventiliatoriniai konvektoriai (fancoilai).

Savo veikloje netaikome kompromisų kokybei – nenaudojame pigių ar nepatikimų medžiagų, nepatvirtintų sprendimų, o gaminių galingumas **patvirtintas nepriklausomose akredituotose laboratorijose**. Vertiname klientų pasitikėjimą, todėl visai produkcijai suteikiame **5–10 metų garantiją** (išskyrus jos elektrinę dalį) be jokių papildomų garantijos pratęsimo mokesčių.

Nors dirbame labai konkurencingoje tarptautinėje rinkoje, **pirmaujame ten, kur vertinama kokybė, ilgaamžiškumas ir patikimumas**. Esame gerai žinomi **Rytų bei Vakarų Europos šalyse, Skandinavijoje, Šiaurės Amerikoje ir Centrinėje Azijoje**. Produktus su **Konveka** ženklu galima pamatyti daugelyje prestižinių pastatų visame pasaulyje: administraciniuose pastatuose, prekybos centruose, oro uostuose, restoranuose, teatruose, universitetuose, viešbučiuose, daugiabučiuose ir individualiuose namuose (plačiau www.konveka.com).

Konveka nuolat laimi **nacionalinius apdovanojimus** (žr. žemiau) už **veiklos pastovumą, patikimumą ir verslo augimą**.

Mūsų šūkis – **„Daugiau, nei tikėjotės“** atspindi mūsų gaminių kokybę ir techninius sprendimus, kurie dažnai viršija klientų lūkesčius. Labai vertiname savo klientus ir esame laimingi būdami jų sėkmingo verslo dalimi.





Konveka, UAB

Vokiečių g. 185, 45251 Kaunas, Lietuva

Tel. +370 600 05968,
donatas@konveka.lt

+370 677 06303
sales@konveka.lt

www.konveka.com