

# ĮLEIDŽIAMY GRINDINIAI KONVEKTORIAI | FCHV

 ŠILDYMAS

 VĖSINIMAS

 VĖDINIMAS

- 10 modelių
- 2 ir 4 vamzdžių variantai
- Gali dirbti aukščiau ir žemiau rasos taško (dry and wet cooling)
- Ištin žemas triukšmo lygis
- Nerūdijančio plieno korpusai
- 10 metų garantija korpusams ir šilumokaičiams
- Ventilatoriai su ekonomiškiausiais EC technologijos varikliais
- Puikiai tinka darbui su visų tipų energijos šaltiniais, įskaitant šilumos siurblius ir kondensacinius katilus
- Maksimalus darbinis slėgis 25 bar
- Efektyvūs ir ekonomiškai vario - aliuminio šilumokaičiai
- Saugi darbinė ventilatorių įtampa - 24V (DC)
- Oro filtrai standartinėje komplektacijoje
- Dvipusės sustiprinto profilio grotelės
- Akustiškai izoliuoti
- Išbandyti nepriklausomoje akredituotoje laboratorijoje pagal Europos standartą EN16430

# PAGRINDINĖS SAVYBĖS

Tai vieni galingiausių įleidžiamų grindinių konvektorių, skirtų **šildymui, vėsinimui ir vėdinimui. Turi oro iš vėdinimo sistemos padavimo į patalpą funkciją.** Vėdinimo sistemos ortakiai pajungiami prie korpuso iš šono nuo patalpos pusės. **Šviežias oras** aplenkia konvektoriaus šildymo - vėsinimo mazgą ir **plačia srove paduodamas prie lango.**

Tiek pašildytas, tiek atvėsintas oras pakeliamas iki pat patalpos lubų, **užtikrinant tolygų jo pasiskirstymą patalpoje.**

Dėl itin mažos inercijos jie **greitai pakelia ir tiksliai palaiko nurodytą patalpos temperatūrą**, suteikdami patalpai tiksliai tiek šilumos ar šalčio, kiek reikia ir tada, kada reikia.

**Tylūs ir patys ekonomiškiausi EC ventiliatoriai** daugiau kaip **4 kartus padidina konvekcijos efektyvumą**, beveik neskleisdami garso.

Visiškai įleidžiami į grindis, todėl **nesudaro kliūčių laisvam praėjimui.** Prietaisu galima laisvai vaikščioti, jis **išlaiko net keleto suaugusių žmonių svorį.**

**Tinka prie bet kokio interjero**, vienintelis matomas jų elementas yra grotelės, kurių medžiaga ir spalva priderinama prie grindų dangos.

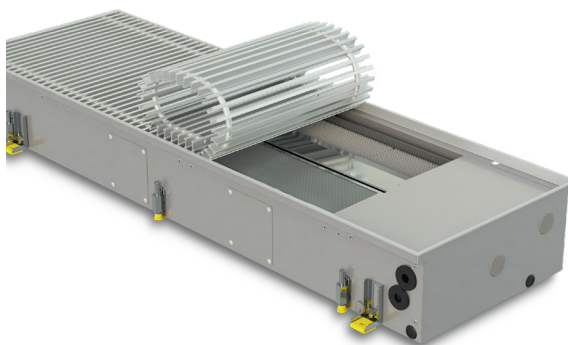
FCHV **ypač gerai dirba** su žemos temperatūros šilumos šaltiniais, tokiais, kaip **šilumos siurbliai ar kondensaciniai katilai.**

**Galimi 4 ir 2 vamzdžių pajungimų variantai.** Prietaisai su 4 vamzdžių pajungimu užtikrina maksimalų jų panaudojimo lankstumą, su 2 vamzdžių pajungimu - maksimalią galią.

Per prietaisą pratekantis **oras nuolat filtruojamas**, sulaikant nemažą dalį nešvarumų ir apsaugant prietaisą nuo užteršimo.

**Turi kondensato surinkimo ir išleidimo vonias**, todėl gali dirbti tiek aukščiau, tiek ir žemiau rasos taško.

Standartiškai komplektuojami su **nerūdijančio plieno korpusais ir vario - aliuminio šilumokaičiais**, todėl yra itin ilgaamžiai.





### 10 metų garantija korpusams ir šilumokačiams

Visiškai pasitikime savo gaminių kokybe, todėl suteikiame jiems 10 metų garantiją



### Išbandyti pagal EN16430

FCHV konvektorių šiluminė galia išbandyta nepriklausomoje akredituotoje laboratorijoje pagal galiojantį Europos standartą EN16430.

**Su mumis 1kW lygus 1kW.**



### EC technologijos ventiliatoriai

Visuose Konveka prietaisuose su priverstine konvekcija naudojami **EC technologijos** ventiliatoriai. Tai rinkoje pažangiausias sprendimas, pasižymintis šiomis savybėmis:

1. **7 kartais ekonomiškėsi.**

2. Neturi dylančių šepetėlių, todėl gerokai ilgaamžiškesni ir **nereikalauja aptarnavimo.**

3. Jų greitis **reguliuojamas bepakopiškai**, naudojant lygiai tiek energijos, kiek būtina.

4. Jų paleidimo srovė neviršija darbinės, todėl išvengiama valdymo sistemos perkrovų paleidimų metu.

5. Minimalus sukimosi greitis tik 10% nuo maksimalaus, (įprastų variklių 50%), todėl prietaisai gali dirbti platesniame galių diapazone.



### Saugi ventiliatorių darbinė įtampa

FCHV ventiliatorių darbinė įtampa yra 24V (DC). Tai yra nepavojinga žmonėms įtampa.



### Triukšmo izoliacija

Visos konvektorių tvirtinimo prie grindų detalės yra akustiškai izoliuotos. Taip sustabdytas triukšmo plitimas į žemiau esančias patalpas.



### Itin žemas triukšmo lygis

Optimizuojant EC ventiliatorių darbą ir prietaiso konstrukciją, mums pavyko pasiekti **itin žemą FCHV triukšmo lygį.**



### Visos korpusų detalės pagamintos iš nerūdijančio plieno

Nerūdijantis plienas užtikrina **100% apsaugą nuo korozijos**, yra **54% stipresnis** ir **45% kietesnis** už anglinį plieną.



### Sustiprinti korpusai

Standartiškai konvektoriai FCHV komplektuojami su:

1. Nerūdijančio plieno **standinimo elementais**, padedančiais išlaikyti prietaiso formą spaudžiant betonui – nuo 2 iki 3 vnt.
2. 10 mm skersmens **plieninėmis kojėlėmis** vertikalios apkrovos išlaikymui – nuo 4 iki 12 vnt.
3. Sustiprintais prietaiso tvirtinimo prie grindų **kampais** – 4 vnt.

Šie tvirtinimo ir standinimo elementai užtikrina stabilų konvektorių formą transportavimo, montavimo ir eksploatacijos metu.



### Maksimalus darbinis slėgis 25 bar

Visi konvektoriai **bandomi gamykloje 30 bar slėgiu**. Maksimalus išlaikomas slėgis (stiprumo riba) - **110 bar**. Mūsų prietaisai lengvai išlaiko hidraulinius bandymus, hidraulinius smūgius ir gali būti montuojami į labai aukštus pastatus.



### Puikiai dirba su žemos temperatūros energijos šaltiniais

Dėl didelio efektyvumo FCHV puikiai **dirba su** žemos temperatūros energijos šaltiniais, tokiais, kaip **šilumos siurbliai** ir **kondensaciniai katilai**.

---

**06 FCHV2 (2 VAMZDŽIŲ SISTEMA)**

---

**09 FCHV4 (4 VAMZDŽIŲ SISTEMA)**

---

**12 PRIEDAI**

---

**13 EL. PRIJUNGIMAS**

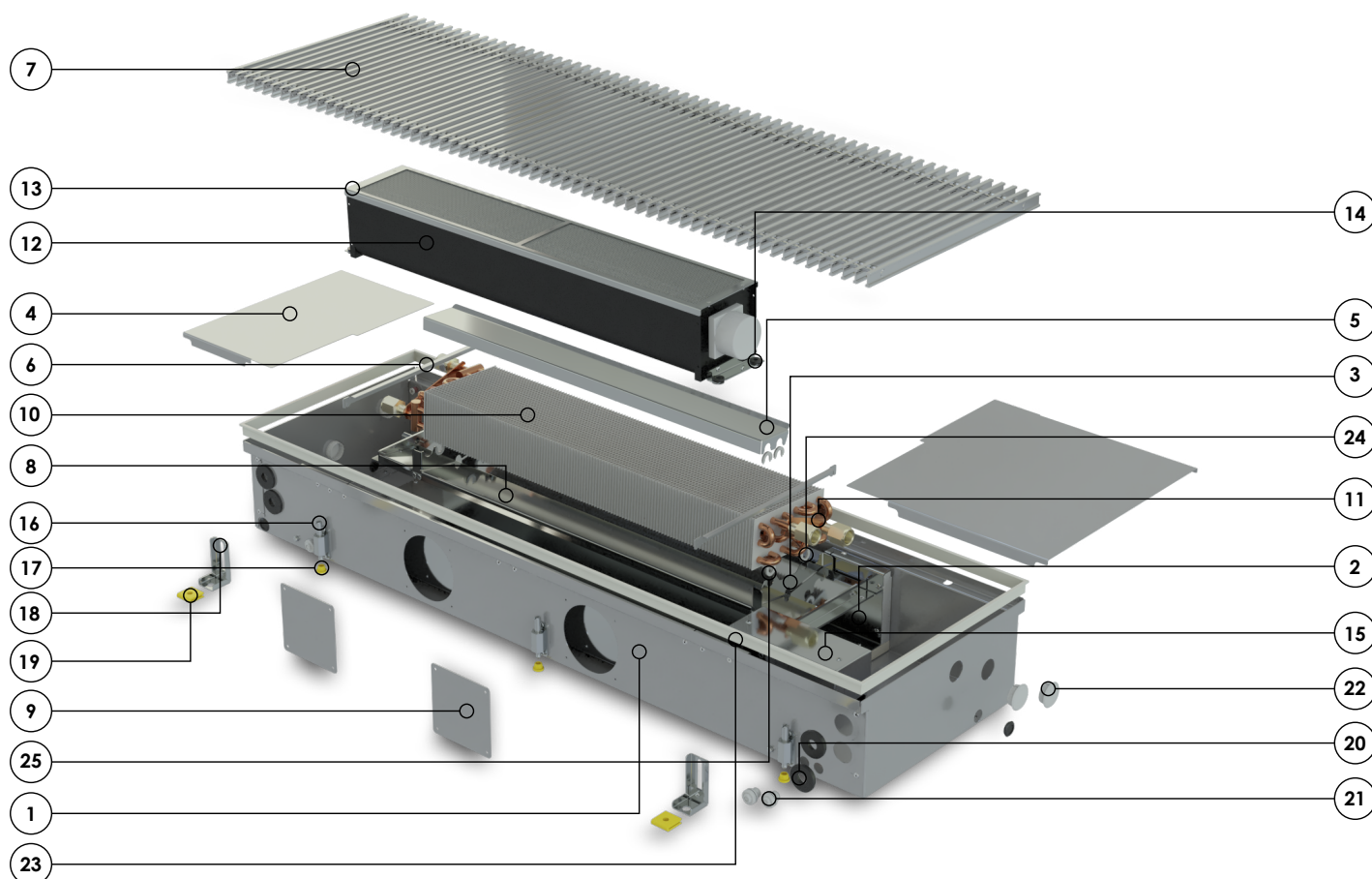
---

**14 GROTELĖS**

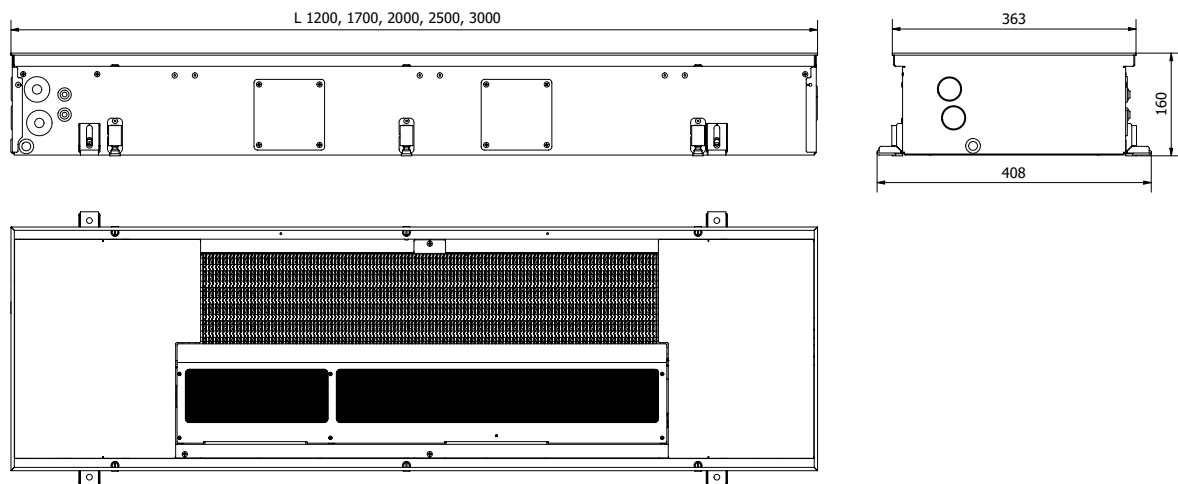
---

**16 APIE KONVEKĄ**

---



- |    |  |    |   |
|----|--|----|---|
| 1  | Išorinis nerūdijančio plieno korpusas                    | 16 | Reguliuojamo aukščio kojelės  |
| 2  | Vidinis nerūdijančio plieno korpusas                     | 17 | Garsą izoliuojantys kojelių padai   |
| 3  | Šilumokaičio laikiklis                                   | 18 | Korpuso tvirtinimo prie grindų elementai  |
| 4  | Hidraulinių pajungimų uždengimo dangtis                  | 19 | Garsą izoliuojančios tarpinės   |
| 5  | Oro nukreipimo elementas                                 | 20 | Vamzdžių sandarinimo - apsaugos elementai   |
| 6  | Korpuso standinimo elementai                             | 21 | Kabelių sandarinimo - apsaugos elementai  |
| 7  | Apsauginės - dekoratyvinės grotelės (užsakomos atskirai) | 22 | Nepanaudotų kiaurymių aklės   |
| 8  | Kondensato vonia   | 23 | Anoduoto aliuminio rėmelis; spalva atitinka grotelių spalvą   |
| 9  | Ortakių prijungimo kiaurymių aklės                       | 24 | Šilumokaičio apsaugos – fiksavimo elementai   |
| 10 | Vario - aliuminio šilumokaitis                           |    | Visos montavimui reikalingos tvirtinimo detalės   |
| 11 | Nuorintojas  |    | Montavimo instrukcija   |
| 12 | Ventiliatorius su EC varikliu                            |    | 5 sluoksnių, 2 dalių gofruoto kartono dėžė, naudojama ir kaip prietaiso apsauginis uždengimas statybos darbų metu |
| 13 | Oro filtras  |    |   |
| 14 | Ventiliatoriaus vibroizoliaciniai padai                  |    |   |
| 15 | Valdymo blokas (užsakomas atskirai)                      |    |   |



## TECHNINIAI DUOMENYS

|                                  |              |                                   |           |
|----------------------------------|--------------|-----------------------------------|-----------|
| Ilgis                            | 1200-3000 mm | Hidraulinių jungčių sriegis       | G 1/2"    |
| Plotis                           | 363 mm       | Hidraulinių jungčių sriegių tipas | vidiniai  |
| Aukštis = montavimo aukštis      | 160 mm       | Hidraulinių jungčių pusė          | kairė     |
| Ventiliatorių variklių tipas     | EC           | Darbinis slėgis                   | 25 bar    |
| Ventiliatorių darbinė įtampa     | 24V DC       | Darbinė temperatūra               | 2 - 120°C |
| Vent. greičio reguliavimo įtampa | 0 - 10V      |                                   |           |

## EN16430 sertifikuoti galingumai

| Vent. greitis | Šildymo galia, W        |                         |                           | Vėsinimo galia, W        |                          |                          | Garso slėgio lygis, dB(A) | Oro srautas m³/h |
|---------------|-------------------------|-------------------------|---------------------------|--------------------------|--------------------------|--------------------------|---------------------------|------------------|
|               | 75/65/20°C<br>Δt = 50°C | 55/45/20°C<br>Δt = 30°C | 35/30/20°C<br>Δt = 12,5°C | 7/12/27°C<br>Δt = 17,5°C | 7/12/25°C<br>Δt = 15,5°C | 14/17/25°C<br>Δt = 9,5°C |                           |                  |

### FCHV2 120

|      |              |       |     |       |            |     |    |     |
|------|--------------|-------|-----|-------|------------|-----|----|-----|
| 100% | <b>3 418</b> | 2 072 | 879 | 1 014 | <b>905</b> | 574 | 41 | 383 |
| 80%  | <b>3 052</b> | 1 851 | 785 | 837   | <b>748</b> | 474 | 36 | 306 |
| 60%  | <b>2 523</b> | 1 530 | 649 | 654   | <b>584</b> | 371 | 28 | 230 |
| 40%  | <b>1 830</b> | 1 110 | 471 | 462   | <b>413</b> | 262 | 23 | 153 |
| 20%  | <b>973</b>   | 590   | 250 | 255   | <b>228</b> | 145 | 20 | 77  |

### FCHV2 170

|      |              |       |       |       |              |       |    |     |
|------|--------------|-------|-------|-------|--------------|-------|----|-----|
| 100% | <b>6 152</b> | 3 730 | 1 582 | 1 824 | <b>1 630</b> | 1 033 | 42 | 520 |
| 80%  | <b>5 494</b> | 3 332 | 1 413 | 1 507 | <b>1 346</b> | 854   | 41 | 416 |
| 60%  | <b>4 542</b> | 2 754 | 1 168 | 1 178 | <b>1 052</b> | 667   | 34 | 312 |
| 40%  | <b>3 294</b> | 1 997 | 847   | 832   | <b>743</b>   | 471   | 29 | 208 |
| 20%  | <b>1 751</b> | 1 061 | 450   | 459   | <b>410</b>   | 260   | 25 | 104 |

### FCHV2 200

|      |              |       |       |       |              |       |    |     |
|------|--------------|-------|-------|-------|--------------|-------|----|-----|
| 100% | <b>6 835</b> | 4 144 | 1 758 | 2 027 | <b>1 811</b> | 1 148 | 44 | 766 |
| 80%  | <b>6 105</b> | 3 702 | 1 570 | 1 674 | <b>1 495</b> | 948   | 39 | 613 |
| 60%  | <b>5 047</b> | 3 060 | 1 298 | 1 308 | <b>1 169</b> | 741   | 31 | 460 |
| 40%  | <b>3 660</b> | 2 219 | 941   | 924   | <b>826</b>   | 524   | 24 | 306 |
| 20%  | <b>1 945</b> | 1 179 | 500   | 510   | <b>456</b>   | 289   | 22 | 153 |

| Vent. greitis | Šildymo galia, W        |                         |                           | Vėsinimo galia, W        |                          |                          | Garso slėgio lygis, dB(A) | Oro srautas m <sup>3</sup> /h |
|---------------|-------------------------|-------------------------|---------------------------|--------------------------|--------------------------|--------------------------|---------------------------|-------------------------------|
|               | 75/65/20°C<br>Δt = 50°C | 55/45/20°C<br>Δt = 30°C | 35/30/20°C<br>Δt = 12,5°C | 7/12/27°C<br>Δt = 17,5°C | 7/12/25°C<br>Δt = 15,5°C | 14/17/25°C<br>Δt = 9,5°C |                           |                               |

**FCHV2 250**

|      |              |       |       |       |              |       |    |     |
|------|--------------|-------|-------|-------|--------------|-------|----|-----|
| 100% | <b>9 569</b> | 5 802 | 2 462 | 2 838 | <b>2 535</b> | 1 608 | 43 | 903 |
| 80%  | <b>8 547</b> | 5 182 | 2 199 | 2 344 | <b>2 094</b> | 1 328 | 40 | 722 |
| 60%  | <b>7 065</b> | 4 284 | 1 817 | 1 832 | <b>1 636</b> | 1 038 | 33 | 542 |
| 40%  | <b>5 124</b> | 3 107 | 1 318 | 1 294 | <b>1 156</b> | 733   | 26 | 361 |
| 20%  | <b>2 723</b> | 1 651 | 700   | 714   | <b>638</b>   | 405   | 24 | 181 |

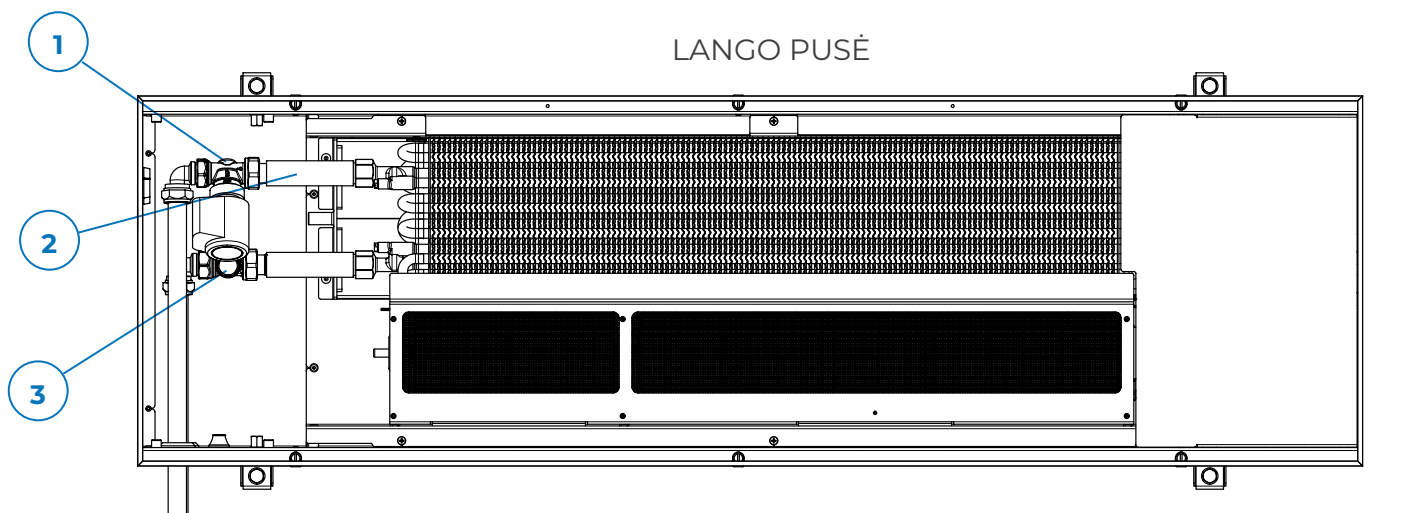
**FCHV2 300**

|      |               |       |       |       |              |       |    |       |
|------|---------------|-------|-------|-------|--------------|-------|----|-------|
| 100% | <b>12 303</b> | 7 460 | 3 165 | 3 649 | <b>3 259</b> | 2 067 | 43 | 1 040 |
| 80%  | <b>10 989</b> | 6 663 | 2 827 | 3 014 | <b>2 692</b> | 1 707 | 42 | 832   |
| 60%  | <b>9 084</b>  | 5 508 | 2 337 | 2 355 | <b>2 104</b> | 1 334 | 33 | 624   |
| 40%  | <b>6 588</b>  | 3 995 | 1 695 | 1 664 | <b>1 486</b> | 942   | 27 | 416   |
| 20%  | <b>3 501</b>  | 2 123 | 901   | 918   | <b>820</b>   | 520   | 24 | 208   |

Galingumus esant nestandartinėms temperatūroms galite rasti [www.konveka.com](http://www.konveka.com)

| Modelis   | Ilgis, mm | Maks. vandens srautas, l/h |           | Maks. slėgio nuostoliai, kPa |           | Maks. el.galia (jškait. pavarą), W | Maks. el.srovė (jškait. pavarą), A | Svoris, kg |
|-----------|-----------|----------------------------|-----------|------------------------------|-----------|------------------------------------|------------------------------------|------------|
|           |           | Šildymas                   | Vėsinimas | Šildymas                     | Vėsinimas |                                    |                                    |            |
| FCHV2 120 | 1 200     | 344                        | 294       | 1,6                          | 4,1       | 15                                 | 0,63                               | 26,00      |
| FCHV2 170 | 1 700     | 619                        | 529       | 8,9                          | 24,4      | 18                                 | 0,75                               | 36,30      |
| FCHV2 200 | 2 000     | 688                        | 588       | 11,4                         | 33,6      | 30                                 | 1,25                               | 42,50      |
| FCHV2 250 | 2 500     | 963                        | 823       | 28,0                         | 93,3      | 33                                 | 1,38                               | 52,80      |
| FCHV2 300 | 3 000     | 1 238                      | 1 058     | 56,2                         | 199,7     | 36                                 | 1,50                               | 63,10      |

## PRIJUNGIMO PRIE ŠILDYMO SISTEMOS PAVYZDŽIAI



1 Termostatinis vožtuvas su išankst. nustat. (tiesus)

2 Pavara termostatiniam vožtuvui

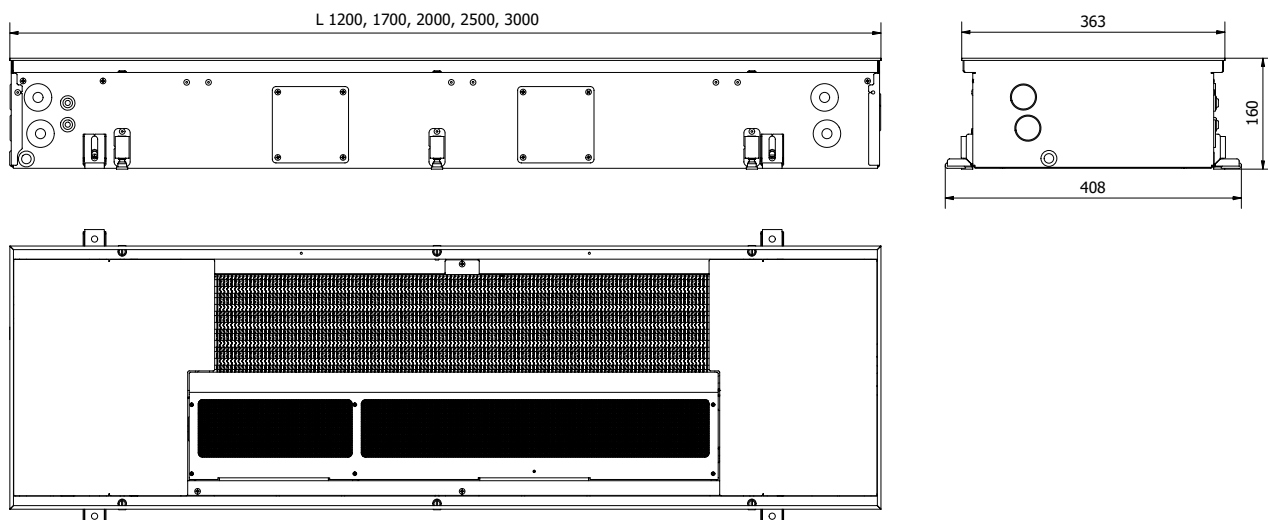
3 Tiesus grįžtamo srauto ribotuvas

### MONTAVIMO YPATYBĖS

- Konvektoriaus šonas su šilumokaičiu montuojamas arčiau lango
- Šilumnešio padavimo vamzdis jungiamas prie šilumokaičio antgalio, kuris yra arčiau lango
- Šilumnešio nuvedimo vamzdis jungiamas prie šilumokaičio antgalio, kuris yra arčiau ventiliatoriaus
- Prietaiso aukštis gali būti reguliuojamas bet kurio eksploatacijos metu (kai montuojama į pakeičiamą grindis)

### UŽSAKYO KODAS

| Tipas | Ilgis, cm | Plotis, cm | Aukštis, cm | Pavyzdys  |
|-------|-----------|------------|-------------|-----------|
| FCHV2 | 250       | 36         | 16          | FCHV2 250 |



## TECHNINIAI DUOMENYS

|                                  |              |                                   |           |
|----------------------------------|--------------|-----------------------------------|-----------|
| Ilgis                            | 1200-3000 mm | Hidraulinių jungčių sriegis       | G 1/2"    |
| Plotis                           | 363 mm       | Hidraulinių jungčių sriegių tipas | vidiniai  |
| Aukštis = montavimo aukštis      | 160 mm       | Hidraulinių jungčių pusė          | kairė     |
| Ventiliatorių variklių tipas     | EC           | Darbinis slėgis                   | 25 bar    |
| Ventiliatorių darbinė įtampa     | 24V DC       | Darbinė temperatūra               | 2 - 120°C |
| Vent. greičio reguliavimo įtampa | 0 - 10V      |                                   |           |

## EN16430 sertifikuoti galingumai

| Vent. greitis | Šildymo galia, W        |                         |                           | Vėsinimo galia, W        |                          |                          | Garso slėgio lygis, dB(A) | Oro srautas m³/h |
|---------------|-------------------------|-------------------------|---------------------------|--------------------------|--------------------------|--------------------------|---------------------------|------------------|
|               | 75/65/20°C<br>Δt = 50°C | 55/45/20°C<br>Δt = 30°C | 35/30/20°C<br>Δt = 12,5°C | 7/12/27°C<br>Δt = 17,5°C | 7/12/25°C<br>Δt = 15,5°C | 14/17/25°C<br>Δt = 9,5°C |                           |                  |

### FCHV4 120

|      |              |       |     |     |            |     |    |     |
|------|--------------|-------|-----|-----|------------|-----|----|-----|
| 100% | <b>2 013</b> | 1 196 | 490 | 960 | <b>857</b> | 544 | 41 | 383 |
| 80%  | <b>1 859</b> | 1 104 | 452 | 808 | <b>722</b> | 458 | 36 | 306 |
| 60%  | <b>1 661</b> | 986   | 404 | 647 | <b>578</b> | 367 | 28 | 230 |
| 40%  | <b>1 380</b> | 820   | 336 | 473 | <b>423</b> | 268 | 23 | 153 |
| 20%  | <b>901</b>   | 535   | 219 | 277 | <b>248</b> | 157 | 20 | 77  |

### FCHV4 170

|      |              |       |     |       |              |     |    |     |
|------|--------------|-------|-----|-------|--------------|-----|----|-----|
| 100% | <b>3 624</b> | 2 152 | 881 | 1 728 | <b>1 543</b> | 979 | 42 | 520 |
| 80%  | <b>3 347</b> | 1 988 | 814 | 1 454 | <b>1 299</b> | 824 | 41 | 416 |
| 60%  | <b>2 989</b> | 1 775 | 727 | 1 165 | <b>1 040</b> | 660 | 34 | 312 |
| 40%  | <b>2 485</b> | 1 476 | 604 | 852   | <b>761</b>   | 482 | 29 | 208 |
| 20%  | <b>1 623</b> | 964   | 395 | 499   | <b>446</b>   | 283 | 25 | 104 |

### FCHV4 200

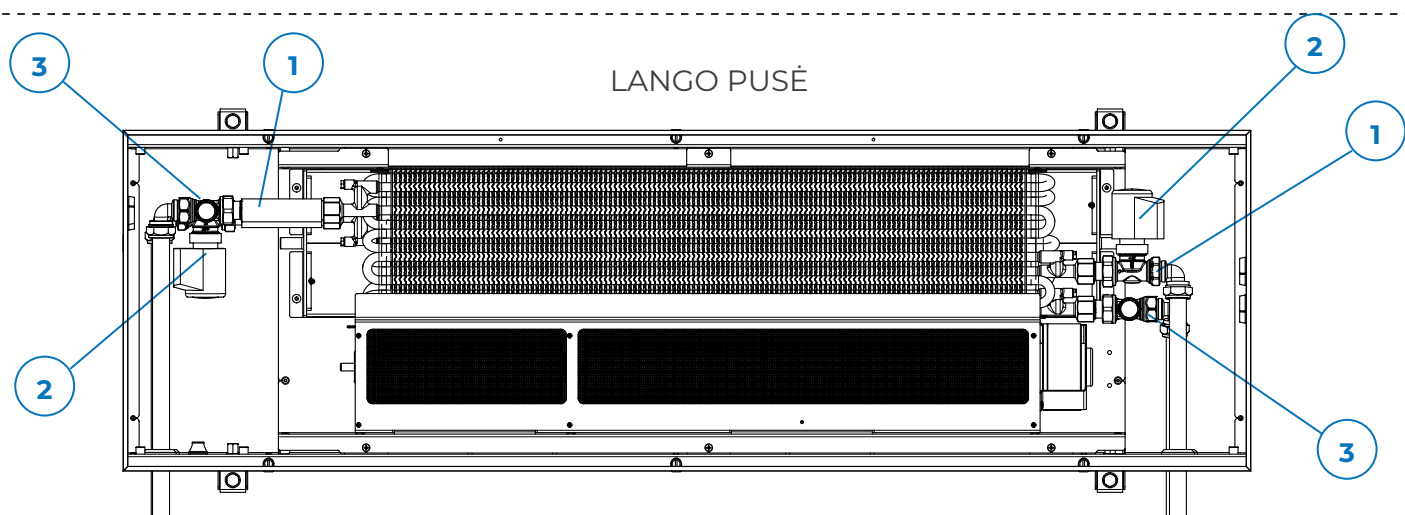
|      |              |       |     |       |              |       |    |     |
|------|--------------|-------|-----|-------|--------------|-------|----|-----|
| 100% | <b>4 027</b> | 2 392 | 979 | 1 920 | <b>1 715</b> | 1 087 | 44 | 766 |
| 80%  | <b>3 719</b> | 2 208 | 904 | 1 616 | <b>1 443</b> | 915   | 39 | 613 |
| 60%  | <b>3 321</b> | 1 972 | 807 | 1 294 | <b>1 156</b> | 733   | 31 | 460 |
| 40%  | <b>2 761</b> | 1 640 | 671 | 946   | <b>845</b>   | 536   | 24 | 306 |
| 20%  | <b>1 803</b> | 1 071 | 438 | 554   | <b>495</b>   | 314   | 22 | 153 |

| Vent. greitis    | Šildymo galia, W        |                         |                           | Vėsinimo galia, W        |                          |                          | Garso slėgio lygis, dB(A) | Oro srautas m <sup>3</sup> /h |
|------------------|-------------------------|-------------------------|---------------------------|--------------------------|--------------------------|--------------------------|---------------------------|-------------------------------|
|                  | 75/65/20°C<br>Δt = 50°C | 55/45/20°C<br>Δt = 30°C | 35/30/20°C<br>Δt = 12,5°C | 7/12/27°C<br>Δt = 17,5°C | 7/12/25°C<br>Δt = 15,5°C | 14/17/25°C<br>Δt = 9,5°C |                           |                               |
| <b>FCHV4 250</b> |                         |                         |                           |                          |                          |                          |                           |                               |
| 100%             | <b>5 638</b>            | 3 348                   | 1 371                     | 2 688                    | <b>2 401</b>             | 1 522                    | 43                        | 903                           |
| 80%              | <b>5 206</b>            | 3 092                   | 1 266                     | 2 262                    | <b>2 021</b>             | 1 282                    | 40                        | 722                           |
| 60%              | <b>4 650</b>            | 2 761                   | 1 130                     | 1 812                    | <b>1 618</b>             | 1 026                    | 33                        | 542                           |
| 40%              | <b>3 865</b>            | 2 295                   | 940                       | 1 325                    | <b>1 183</b>             | 750                      | 26                        | 361                           |
| 20%              | <b>2 524</b>            | 1 499                   | 614                       | 776                      | <b>693</b>               | 439                      | 24                        | 181                           |
| <b>FCHV4 300</b> |                         |                         |                           |                          |                          |                          |                           |                               |
| 100%             | <b>7 249</b>            | 4 305                   | 1 762                     | 3 456                    | <b>3 087</b>             | 1 957                    | 43                        | 1 040                         |
| 80%              | <b>6 694</b>            | 3 975                   | 1 627                     | 2 909                    | <b>2 598</b>             | 1 648                    | 42                        | 832                           |
| 60%              | <b>5 978</b>            | 3 550                   | 1 453                     | 2 329                    | <b>2 088</b>             | 1 320                    | 33                        | 624                           |
| 40%              | <b>4 969</b>            | 2 951                   | 1 208                     | 1 703                    | <b>1 522</b>             | 965                      | 27                        | 416                           |
| 20%              | <b>3 245</b>            | 1 927                   | 789                       | 997                      | <b>891</b>               | 565                      | 24                        | 208                           |

Galingumus esant nestandartinėms temperatūroms galite rasti [www.konveka.com](http://www.konveka.com)

| Modelis   | Ilgis, mm | Maks. vandens srautas, l/h |           | Maks. slėgio nuostoliai, kPa |           | Maks. el.galia (įskait. pavarą), W | Maks. el.srovė (įskait. pavarą), A | Svoris, kg |
|-----------|-----------|----------------------------|-----------|------------------------------|-----------|------------------------------------|------------------------------------|------------|
|           |           | Šildymas                   | Vėsinimas | Šildymas                     | Vėsinimas |                                    |                                    |            |
| FCHV4 120 | 1 200     | 173                        | 147       | 2,0                          | 0,7       | 15                                 | 0,63                               | 26,00      |
| FCHV4 170 | 1 700     | 312                        | 265       | 10,9                         | 3,9       | 18                                 | 0,75                               | 36,30      |
| FCHV4 200 | 2 000     | 346                        | 295       | 14,6                         | 5,3       | 30                                 | 1,25                               | 42,50      |
| FCHV4 250 | 2 500     | 485                        | 413       | 38,0                         | 13,4      | 33                                 | 1,38                               | 52,80      |
| FCHV4 300 | 3 000     | 623                        | 531       | 77,5                         | 27,0      | 36                                 | 1,50                               | 63,10      |

q – šilumnešio srautas, l/h



**1** Termostatinis vožtuvas su išankst. nustat. (tiesus)

**2** Pavara termostatiniam vožtuvui

**3** Tiesus grįžtamo srauto ribotuvus

## MONTAVIMO YPATYBĖS

- Konvektoriaus šonas su šilumokaičiu montuojamas arčiau lango
- Šilumnešio ir šaltnešio padavimo vamzdžiai jungiami prie šilumokaičio antgalio, kuris yra arčiau lango
- Šilumnešio ir šaltnešio nuvedimo vamzdžiai jungiami prie šilumokaičio antgalių, kurie yra arčiau ventiliatoriaus
- 4 vamzdžių šilumokaičiai turi du nepriklausomus žiedus. Prie šildymo ir vėsinimo sistemų jie jungiami taip:
  - prie vėsinimo sistemos - gale, esančiame prie kondensato vonios išleidimo;
  - prie šildymo sistemos - gale, esančiame prie valdymo bloko.
- Numatyta galimybė vamzdžius jungti per prietaiso šoną arba galą
- Visos reikalingos montavimui tvirtinimo detalės yra standartinėje komplektacijoje
- Prietaiso aukštis gali būti reguliuojamas bet kuriuo eksploatacijos metu (kai montuojama į pakeliamas grindis)

## UŽSAKymo KODAS

| Tipas | Ilgis, cm | Plotis, cm | Aukštis, cm | Pavyzdys  |
|-------|-----------|------------|-------------|-----------|
| FCHV4 | 250       | 36         | 16          | FCHV4 250 |

## TERMOSTATINIS VOŽTUVAS SU IŠANKST. NUSTAT. (TIESUS) **TVSP15**

Energijos nešėjo srauto reguliavimui. Valdomas pavara termostatiniam vožtuvui A24NC



Darbinė temperatūra -10°C-120°C

Sriegis 1/2"

Slėgio klasė - PN10

Kvs - 2,00

Korpusas - nikeliu dengta bronz

## GRĮŽTAMOJO SRAUTO RIBOTUVAS (KAMPINIS) **LA15**

Energijos nešėjo atidarymui, uždarymui ir maksimalaus srauto nustatymui



Darbinė temperatūra -10°C-120°C

Sriegis 1/2"

Slėgio klasė - PN10

Kvs - 2,00

Korpusas - nikeliu dengta bronz

## PATALPOS TERMOSTATAS **TW24**

Pavaros A24NC ir ventiliatorių valdymui pagal užduotą patalpos temperatūrą



Matmenys 86 x 86 x 13,3 mm

Savitės temperatūros grafiko programavimas

Darbinė temperatūra 5-35°C

Darbinė įtampa - 24V DC, srovė - 3A

El. galia - 1,5W



## GRĮŽTAMOJO SRAUTO RIBOTUVAS (TIESUS) **LS15**

Energijos nešėjo atidarymui, uždarymui ir maksimalaus srauto nustatymui



Darbinė temperatūra -10°C-120°C

Sriegis 1/2"

Slėgio klasė - PN10

Kvs - 2,00

Korpusas - nikeliu dengta bronz

## PAVARA TERMOSTATINIAM VOŽTUVUI **A24NC**

Termostatinio vožtuvo atidarymui / uždarymui. Reguluojama patalpos termostatu TW24



Darbinė įtampa - 24 VAC

El. galia - 2,5W

Apsaugos klasė - IP54

Prijungimo sriegis - M30 x 1,5 mm

Korpuso medžiaga PC/ABS

## VALDYMO BLOKAS **CB60**

Ventiliatorių, pavarų A24NC ir patalpos termostato TW24 prijungimui ir maitinimui



24VDC maitinimo šaltinis

Galja - 20W

Srovė - 0,84A

El. jungčių terminalai

Nerūdijančio plieno korpusas

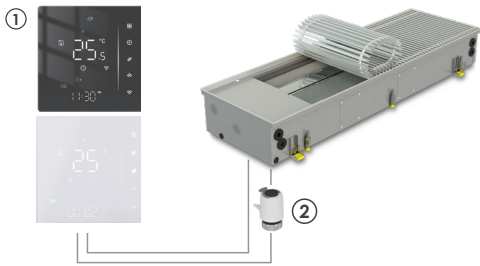
## UŽSAKYO KODAI

### Priedas

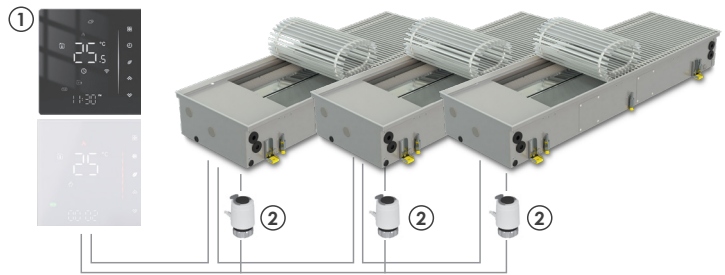
### Užsakymo kodas

|  |        |
|--|--------|
| Termostatinis vožtuvas su išankst. nusat. (tiesus) | TVSP15 |
| Pavara termostatiniam vožtuvui                     | A24NC  |
| Grįžtamojo srauto ribotuvai (kampinis)             | LA15   |
| Grįžtamojo srauto ribotuvai (tiesus)               | LS15   |
| Patalpos termostatas                               | TW24   |
| Valdymo blokas                                     | CB60   |

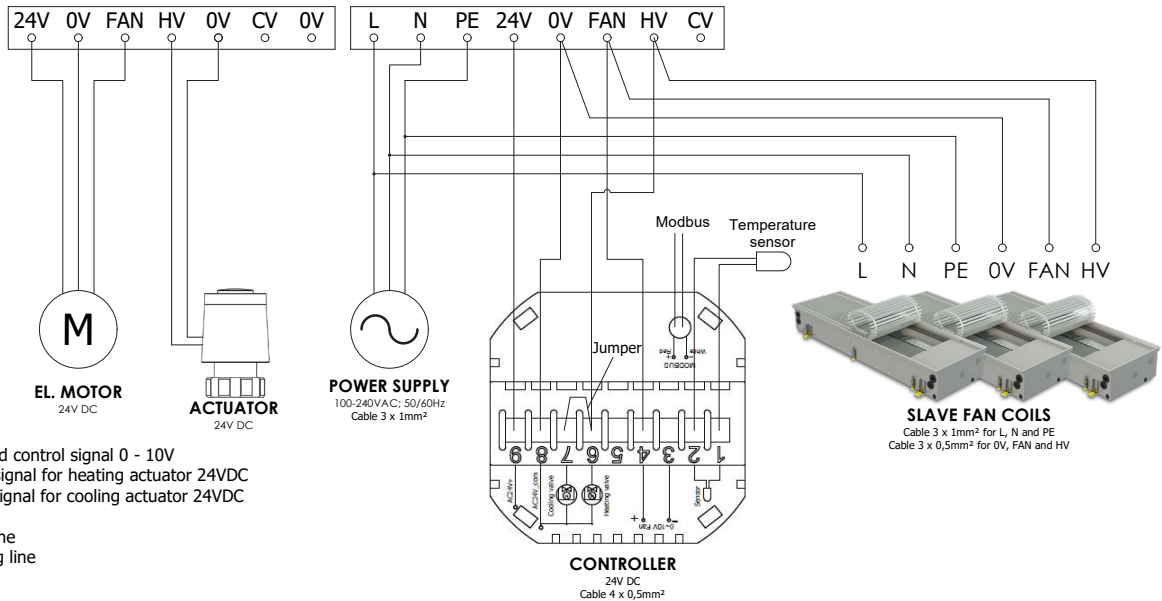
## VIENO FCHV PAJUNGIMAS PRIE PATALPOS TERMOSTATO



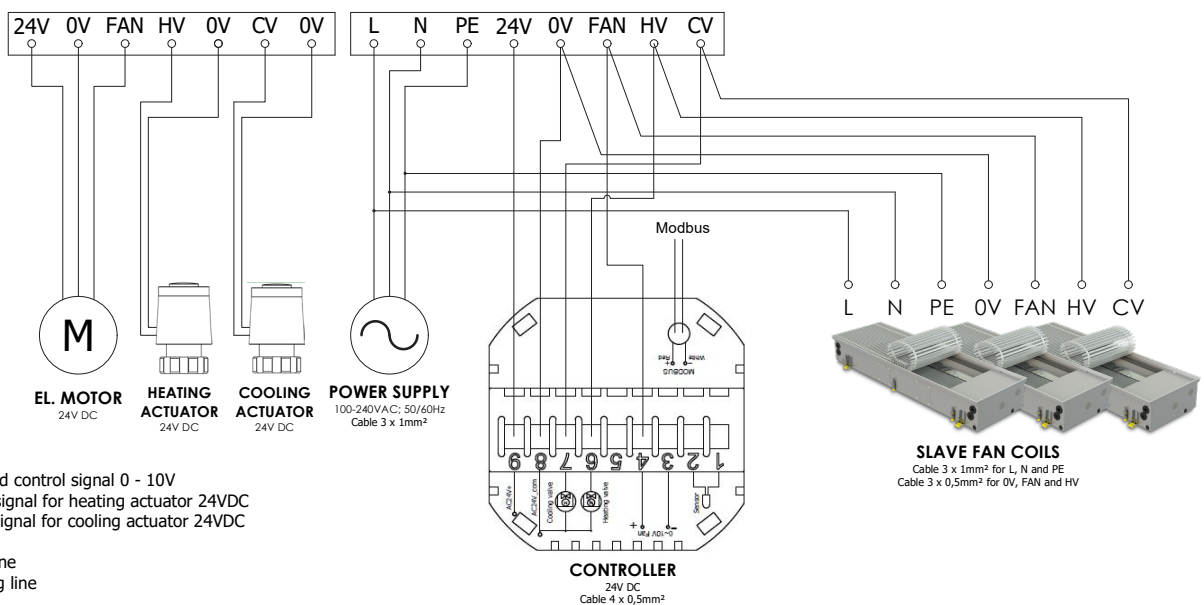
## KELIŲ FCHV PAJUNGIMAS PRIE PATALPOS TERMOSTATO



FCHV2



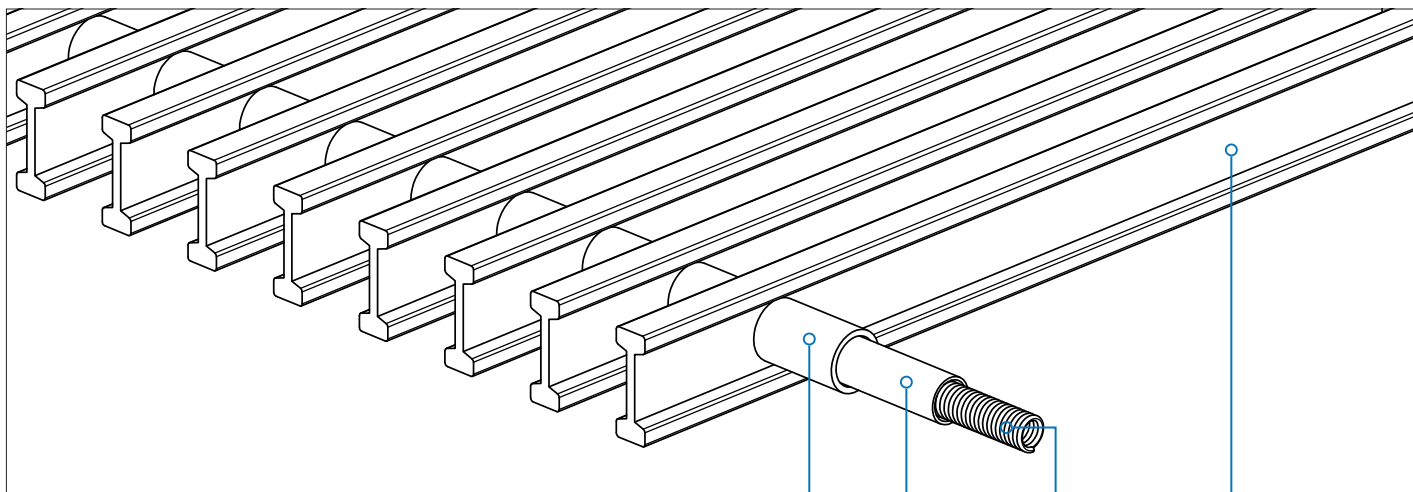
FCHV4



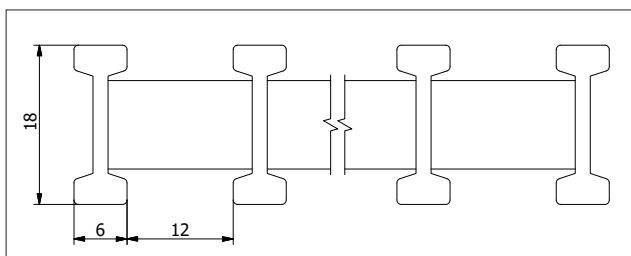
- Konvektoriai toje pačioje patalpoje elektriškai jungiami Master - Slave principu
- Ventiliatorių maitinimo įtampa – 24 VDC. Greičio reguliavimo signalas 0–10V, gaunamas iš patalpos termostato TW24

- Termostatinų vožtuvų pavaros reguliuojamos patalpos termostatu (ON/OFF). Įtampa – 24VDC
- Vienu patalpos termostatu TW24 galima reguliuoti iki 30 prietaisų

## SKERSINĖS ALIUMINIO GROTELĖS



GROTELIŲ PROFILIS



### 1 Aliuminio profiliai

- pagaminti iš anoduoto aliuminio
- sustiprinti apverčiami dvitėjiniai profiliai

### 2 Intarpai

- pagaminti iš anoduoto aliuminio
- spalva visiškai sutampa su profilių spalva
- veikiami karščio ir UV spindulių nesitraukia ir netrūkinėja

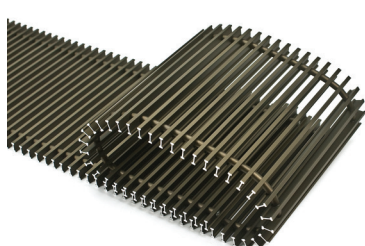
### 3 Spyruoklės

### 4 Lankstus apsauginis vamzdelis

SIDABRINĖ (ALS)



RUDA (AL 10)



JUODA (AL 50)

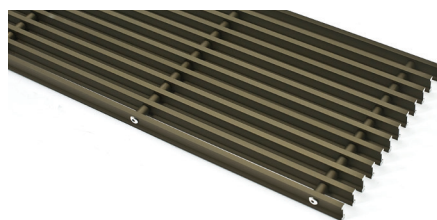


## IŠILGINĖS ALIUMINIO GROTELĖS

SIDABRAS (ALS)

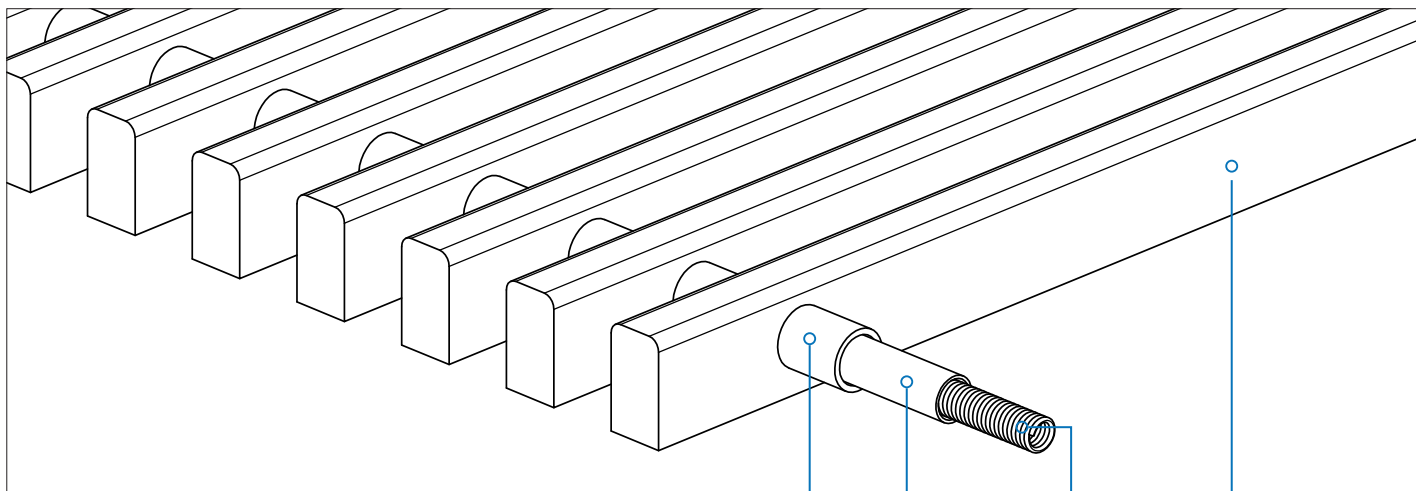


RUDA (AL 10)

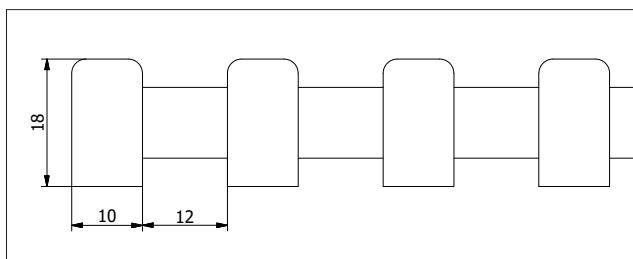


JUODA (AL 50)





GROTELIŲ PROFILIS



## 1 Mediniai profiliai

- pagaminti iš medžio masyvo

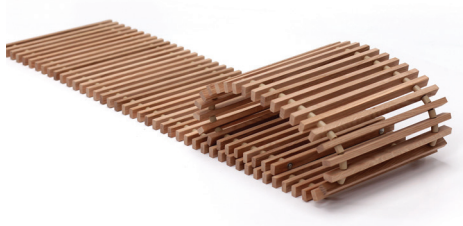
## 2 Intarpai

- pagaminti iš anoduoto aliuminio
- veikiami karščio ir UV spindulių nesitraukia ir netrūkineja

## 3 Spyruoklės

## 4 Lankstus apsauginis vamzdelis

## AŽUOLAS (OAK)



## GROTELIŲ UŽSAKYMO KODAS

| Tipas | Ilgis, cm | Plotis, cm | Medžiaga | Pavyzdys      |
|-------|-----------|------------|----------|---------------|
| GR    | 200       | 36         | ALS      | GR 200-36 ALS |

Konveka – **viso ciklo konvektorių ir ventiliatorinių konvektorių (fan-coil) gamybos įmonė**, savo veiklą pradėjusi **2005 metais**. Kuriamiesiems produktams keliame aukščiausius standartus: gaminame platų asortimentą – nuo paprastų natūralios konvekcijos prietaisų iki sudėtingų šildymo, vėsinimo bei vėdinimo sprendimų. Visas šias funkcijas užtikrina mūsų gaminami konvektoriai bei ventiliatoriniai konvektoriai (fancoilai).

Savo veikloje netaikome kompromisų kokybei – nenaudojame pigių ar nepatikimų medžiagų, nepatvirtintų sprendimų, o gaminių galingumas **patvirtintas nepriklausomose akredituotose laboratorijose**. Vertiname klientų pasitikėjimą, todėl visai produkcijai suteikiame **5–10 metų garantiją** (išskyrus jos elektrinę dalį) be jokių papildomų garantijos pratęsimo mokesčių.

Nors dirbame labai konkurencingoje tarptautinėje rinkoje, **pirmaujame ten, kur vertinama kokybė, ilgaamžiškumas ir patikimumas**. Esame gerai žinomi **Rytų bei Vakarų Europos šalyse, Skandinavijoje, Šiaurės Amerikoje ir Centrinėje Azijoje**. Produktus su **Konveka** ženklu galima pamatyti daugelyje prestižinių pastatų visame pasaulyje: administraciniuose pastatuose, prekybos centruose, oro uostuose, restoranuose, teatruose, universitetuose, viešbučiuose, daugiabučiuose ir individualiuose namuose (plačiau [www.konveka.com](http://www.konveka.com)).

Konveka nuolat laimi **nacionalinius apdovanojimus** (žr. žemiau) už **veiklos pastovumą, patikimumą ir verslo augimą**.

Mūsų šūkis – „**Daugiau, nei tikėjotės**“ atspindi mūsų gaminių kokybę ir techninius sprendimus, kurie dažnai viršija klientų lūkesčius. Labai vertiname savo klientus ir esame laimingi būdami jų sėkmingo verslo dalimi.











**Konveka, UAB**

Vokiečių g. 185, 45251 Kaunas, Lietuva

Tel. +370 600 05968  
donatas@konveka.lt

+370 677 06303  
sales@konveka.lt

**[www.konveka.com](http://www.konveka.com)**