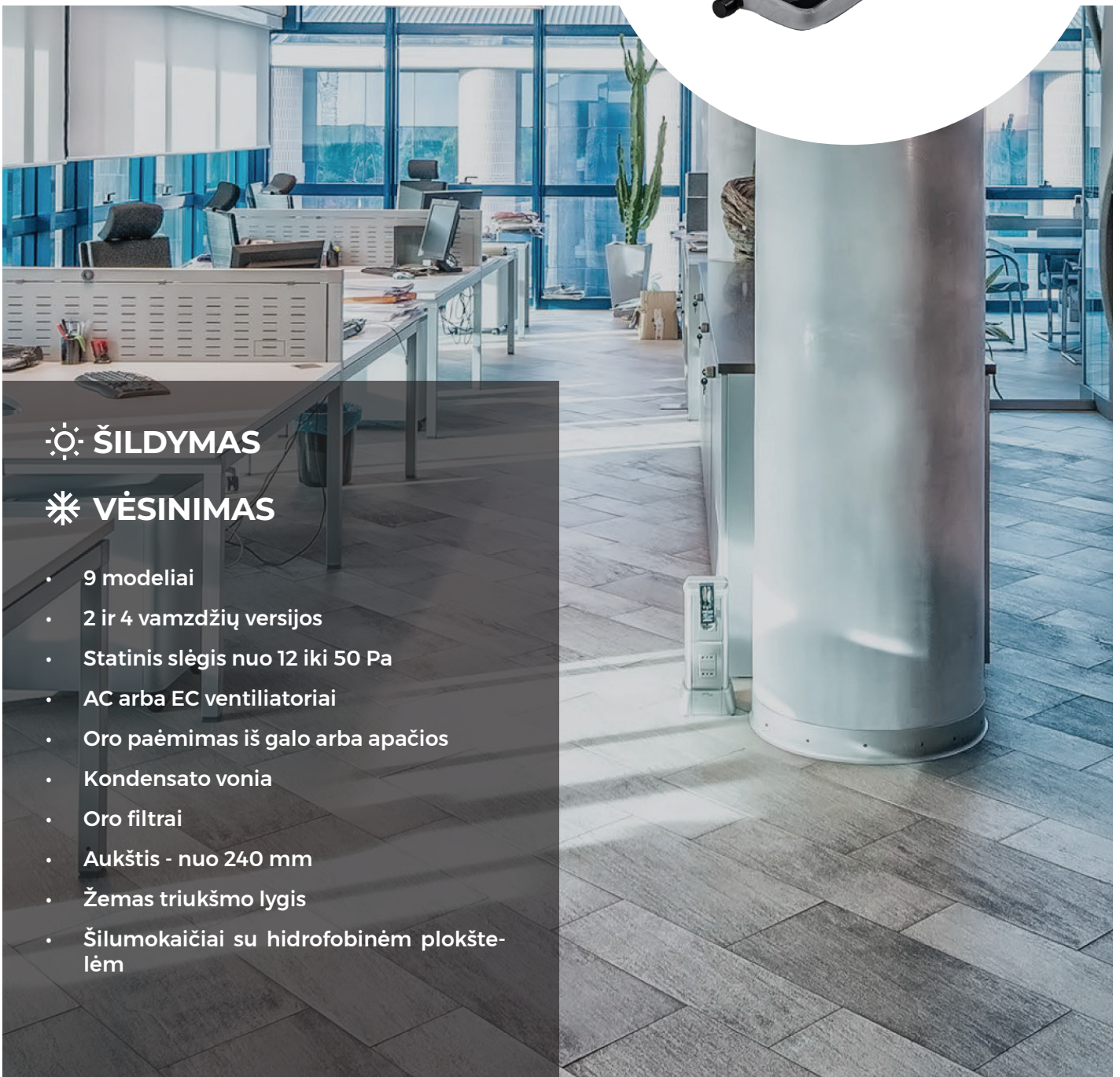
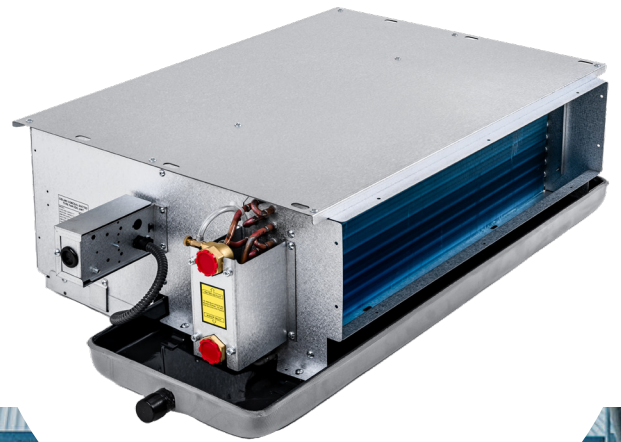


# KANALINIAI FANKOILAI | DF



☀ ŠILDYMAS

❄ VĖSINIMAS

- 9 modeliai
- 2 ir 4 vamzdžių versijos
- Statinis slėgis nuo 12 iki 50 Pa
- AC arba EC ventiliatoriai
- Oro paėmimas iš galo arba apačios
- Kondensato vonia
- Oro filtrai
- Aukštis - nuo 240 mm
- Žemas triukšmo lygis
- Šilumokaičiai su hidrofobinėm plokštelėm

# PAGRINDINĖS SAVYBĖS

## Itin tylus veikimas

Ventiliatoriai su gerai subalansuotomis sparnuotėmis, be garso veikiančiais varikliais ir plastikiniais korpusais užtikrina itin žemą triukšmo lygį.

## Žemi

Visi modeliai yra nuo 240 mm aukščio. Puikiai tinka montavimui žemose erdvėse.

## Ventiliatoriai su AC arba EC tipo elektros varikliais

Modeliai su kintamos srovės (AC) tipo varikliais turi 3 greičius. Modelių su nuolatinės srovės (EC) varikliais ventiliatoriaus greitis reguliuojamas nuo 0-10V. Standartiniai termostatai TW24, tiekiami su šiais modeliais, palaiko 5 greičius. Abiejų tipų varikliai turi patikimus savaiminio tepimo guolius.

Nuolatinės srovės varikliai yra gerokai efektyvesni, ypač esant mažesniai greičiui. Jie sunaudoja iki 70 % mažiau energijos nei kintamosios srovės varikliai. Jie taip pat veikia tyliau, todėl puikiai tinka aplinkoje, kurioje reikalingas kuo mažesnis triukšmas.

Nuolatinės srovės varikliai siūlo platesnį greičio reguliavimo diapazoną, leidžiantį tiksliau reguliuoti oro srautą.

## Kondensato vonios

Kondensato vonios pagamintos šampavimo būdu iš vientiso plieno lakšto, kad susidarytų vientisas, be sujungimų, ir tvirtas indas. Jos padengtos specialia aukštos kokybės apsauga nuo korozijos danga.

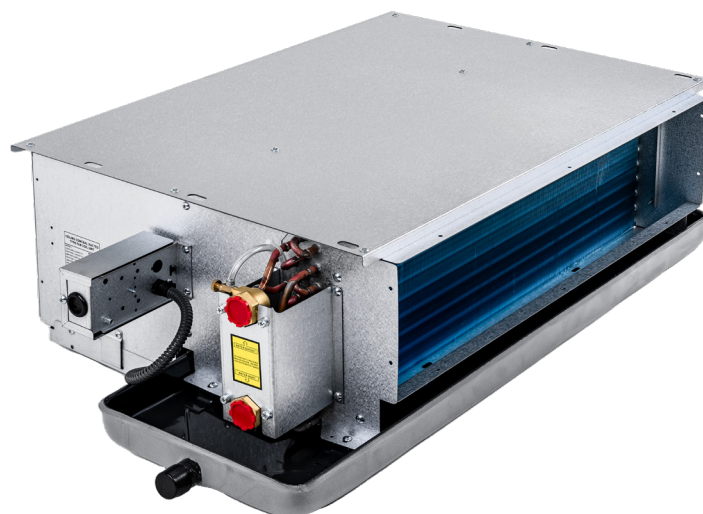
Šiluminė izoliacija apsaugo nuo antrinės kondensacijos susidarymo.

## Oro filtrai

Visuose modeliuose yra plaunami nailoniniai įeinančio oro filtrai. Filtras sukurtas taip, kad lengvai slystų į specialias kreipiančiasias ir jį būtų galima lengvai išimti ir įdėti.

## Šilumokaičiai su hidrofobinėmis plokštelėmis

Hidrofobinė danga pagerina kondensato pašalinimą nuo šilumokaičio paviršiaus, padidindama šilumos mainų efektyvumą. Efektyvus šilumos perdavimas mažina energijos suvartojimą. Hidrofobinė danga taip pat padeda apsaugoti plokšteles nuo korozijos, dulkių ir purvo kaupimosi prailgindama įrenginio tarnavimo laiką.



---

**4 DF2 (2 VAMZDŽIŲ SISTEMA)**

---

**8 DF4 (4 VAMZDŽIŲ SISTEMA)**

---

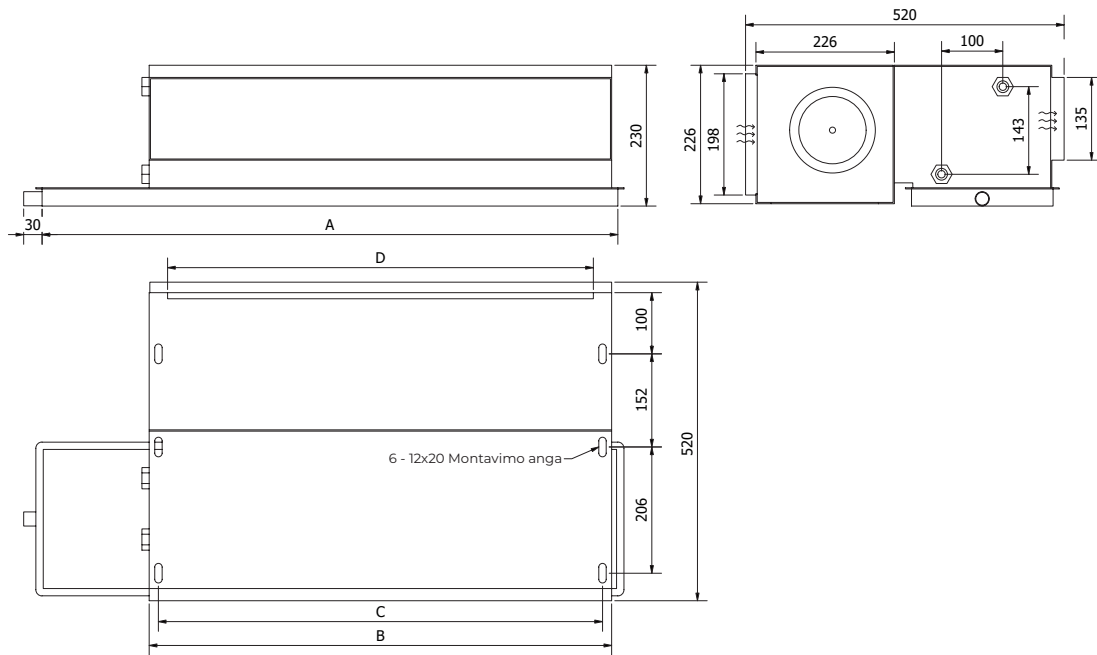
**14 PRIEDAI**

---

**16 APIE KONVEKĄ**

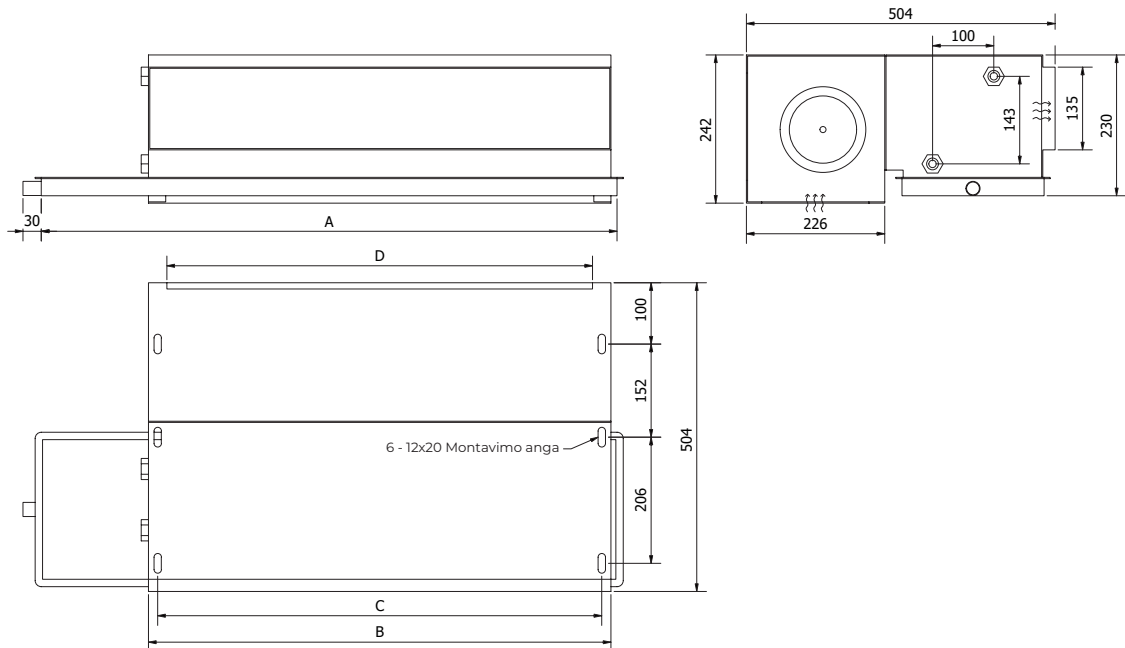
---

## ORO PAĖMIMAS IŠ GALO



Modelis	DF23-34-E	DF23-51-E	DF23-68-E	DF23-85-E	DF23-102-E	DF23-136-E	DF23-170-E	DF23-204-E	DF23-238-E
A	640	740	940	1040	1140	1340	1140	1740	1840
B	505	585	755	840	965	1160	1260	1510	1620
C	475	555	725	810	935	1130	1230	1480	1590
D	445	525	695	780	905	1100	1200	1450	1560

## ORO PAĖMIMAS IŠ APAČIOS

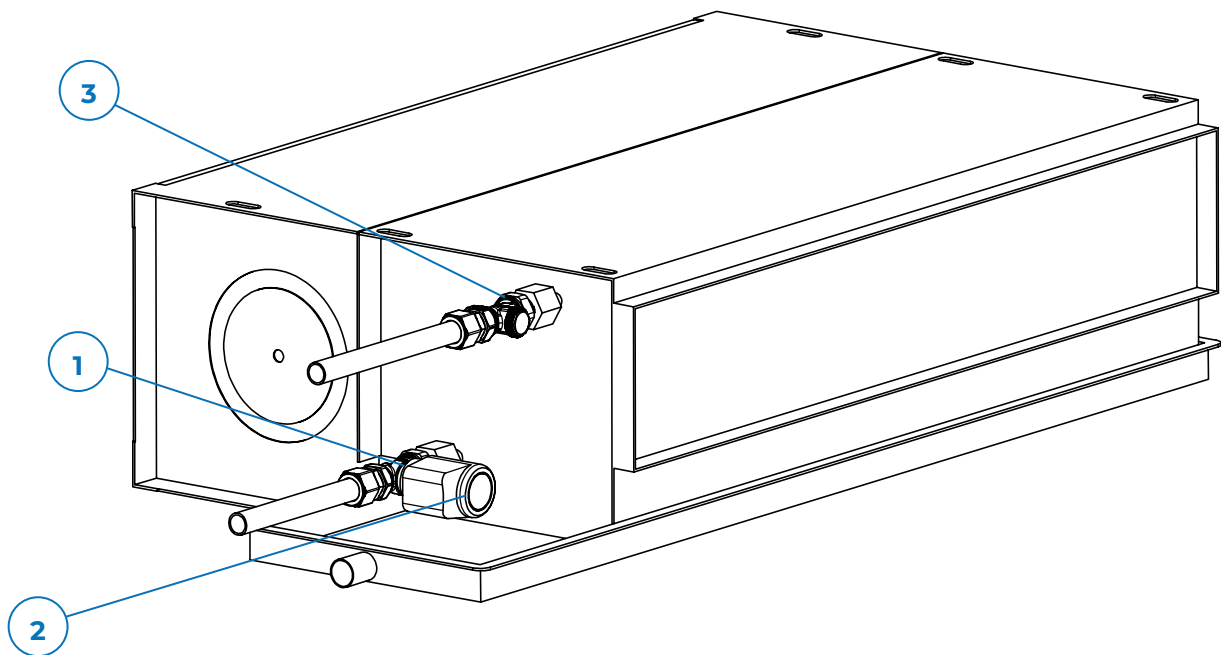


Modelis	DF23-34-B	DF23-51-B	DF23-68-B	DF23-85-B	DF23-102-B	DF23-136-B	DF23-170-B	DF23-204-B	DF23-238-B
A	640	740	940	1040	1140	1340	1140	1740	1840
B	505	585	755	840	965	1160	1260	1510	1620
C	475	555	725	810	935	1130	1230	1480	1590
D	445	525	695	780	905	1100	1200	1450	1560

Vent. greitis	Šildymo galia, W			Juntama vėsinimo galia, W			Oro srautas, m <sup>3</sup> /h	Maks. garso lygis	
	75/65/20 °C Δt = 50 °C"	55/45/20 °C Δt = 30 °C"	35/30/20 °C Δt = 12,5 °C"	7/12/27 °C Δt = 17,5 °C"	7/12/25 °C Δt = 15,5 °C"	14/17/25 °C Δt = 9,5 °C"			
<b>DF23-34</b>									
Maks.	<b>4 330</b>	2 390	693	<b>1 581</b>	1 371	744	340	12Pa	34
Vid.	<b>3 724</b>	2 055	596	<b>1 359</b>	1 179	640	255	30Pa	37
Min.	<b>3 161</b>	1 745	506	<b>996</b>	864	469	170	50Pa	42
<b>DF23-51</b>									
Maks.	<b>6 200</b>	3 440	1 025	<b>2 257</b>	1 959	1 067	510	12Pa	35
Vid.	<b>5 332</b>	2 958	882	<b>1 941</b>	1 685	917	382	30Pa	38
Min.	<b>4 526</b>	2 511	748	<b>1 422</b>	1 234	672	255	50Pa	44
<b>DF23-68</b>									
Maks.	<b>8 545</b>	4 775	1 476	<b>2 935</b>	2 553	1 406	680	12Pa	38
Vid.	<b>7 349</b>	4 107	1 270	<b>2 524</b>	2 195	1 209	510	30Pa	41
Min.	<b>6 238</b>	3 486	1 078	<b>1 849</b>	1 608	885	340	50Pa	46
<b>DF23-85</b>									
Maks.	<b>9 625</b>	5 395	1 694	<b>3 416</b>	2 974	1 647	850	12Pa	42
Vid.	<b>8 278</b>	4 640	1 457	<b>2 938</b>	2 558	1 417	637	30Pa	44
Min.	<b>7 026</b>	3 938	1 236	<b>2 152</b>	1 874	1 038	425	50Pa	47
<b>DF23-102</b>									
Maks.	<b>12 110</b>	6 770	2 098	<b>4 378</b>	3 808	2 098	1 020	12Pa	43
Vid.	<b>10 415</b>	5 822	1 804	<b>3 765</b>	3 275	1 804	765	30Pa	45
Min.	<b>8 840</b>	4 942	1 531	<b>2 758</b>	2 399	1 322	510	50Pa	49
<b>DF23-136</b>									
Maks.	<b>16 680</b>	<b>9 360</b>	2 955	<b>5 807</b>	5 056	2 803	1 360	12Pa	44
Vid.	<b>14 345</b>	<b>8 050</b>	2 541	<b>4 994</b>	4 348	2 411	1 122	30Pa	46
Min.	<b>12 176</b>	<b>6 833</b>	2 157	<b>3 658</b>	3 185	1 766	850	50Pa	50
<b>DF23-170</b>									
Maks.	<b>18 695</b>	<b>10 465</b>	3 264	<b>6 721</b>	5 849	3 231	1 700	12Pa	46
Vid.	<b>16 078</b>	<b>9 000</b>	2 807	<b>5 780</b>	5 030	2 779	1 402	30Pa	48
Min.	<b>13 647</b>	<b>7 639</b>	2 383	<b>4 235</b>	3 685	2 036	1 062	50Pa	52
<b>DF23-204</b>									
Maks.	<b>22 665</b>	<b>12 735</b>	4 046	<b>8 239</b>	7 175	3 985	2 040	12Pa	48
Vid.	<b>19 492</b>	<b>10 952</b>	3 480	<b>7 085</b>	6 171	3 427	1 683	30Pa	48
Min.	<b>16 545</b>	<b>9 297</b>	2 954	<b>5 190</b>	4 520	2 511	1 275	50Pa	54
<b>DF23-238</b>									
Maks.	<b>25 010</b>	<b>14 070</b>	4 498	<b>8 948</b>	7 799	4 351	2 380	12Pa	49
Vid.	<b>21 509</b>	<b>12 100</b>	3 868	<b>7 696</b>	6 707	3 742	1 927	30Pa	49
Min.	<b>18 257</b>	<b>10 271</b>	3 283	<b>5 637</b>	4 913	2 741	1 487	50Pa	56

Modelis	Maks. vandens srautas, l/h		Maks. slėgio nuostoliai, kPa		Matmenys, mm	Svoris, kg
	75/65/20° C	7/12/27° C	75/65/20° C	7/12/27° C		
DF23-34	372	375	7	20	680x493x240	11,0
DF23-51	533	539	13	20	880x493x240	11,9
DF23-68	735	707	22	20	980x493x240	15,0
DF23-85	828	825	28	30	1080x493x240	16,0
DF23-102	1 041	1 055	27	40	1180x493x240	17,4
DF23-136	1 434	1 404	47	40	1380x493x240	22,1
DF23-170	1 607	1 616	23	40	1480x493x240	24,0
DF23-204	1 949	1 993	33	40	1880x493x240	29,2
DF23-238	2 150	2 164	39	50	1880x493x240	30,4

Modelis	Su AC tipo varikliais						Su EC tipo varikliais					
	Maks. el.galia, W			Maks. el.srovė, A			Maks. el.galia, W			Maks. el.srovė, A		
	12Pa	30Pa	50Pa	12Pa	30Pa	50Pa	12Pa	30Pa	50Pa	12Pa	30Pa	50Pa
DF23-34	28	42	49	0,12	0,18	0,21	17	26	29	0,07	0,11	0,13
DF23-51	34	55	66	0,15	0,24	0,29	20	34	38	0,09	0,15	0,17
DF23-68	55	68	84	0,24	0,30	0,37	36	42	49	0,16	0,18	0,21
DF23-85	68	87	100	0,30	0,38	0,43	44	51	56	0,19	0,22	0,24
DF23-102	87	108	118	0,38	0,47	0,51	56	63	80	0,24	0,27	0,35
DF23-136	125	142	174	0,54	0,62	0,76	78	91	101	0,34	0,40	0,44
DF23-170	152	174	210	0,66	0,76	0,91	88	101	125	0,38	0,44	0,54
DF23-204	185	210	250	0,80	0,91	1,09	114	140	173	0,50	0,61	0,75
DF23-238	205	253	300	0,89	1,10	1,30	139	166	208	0,60	0,72	0,90



**1** Termostatinis vožtuvas su išankst. nustat. (tiesus)

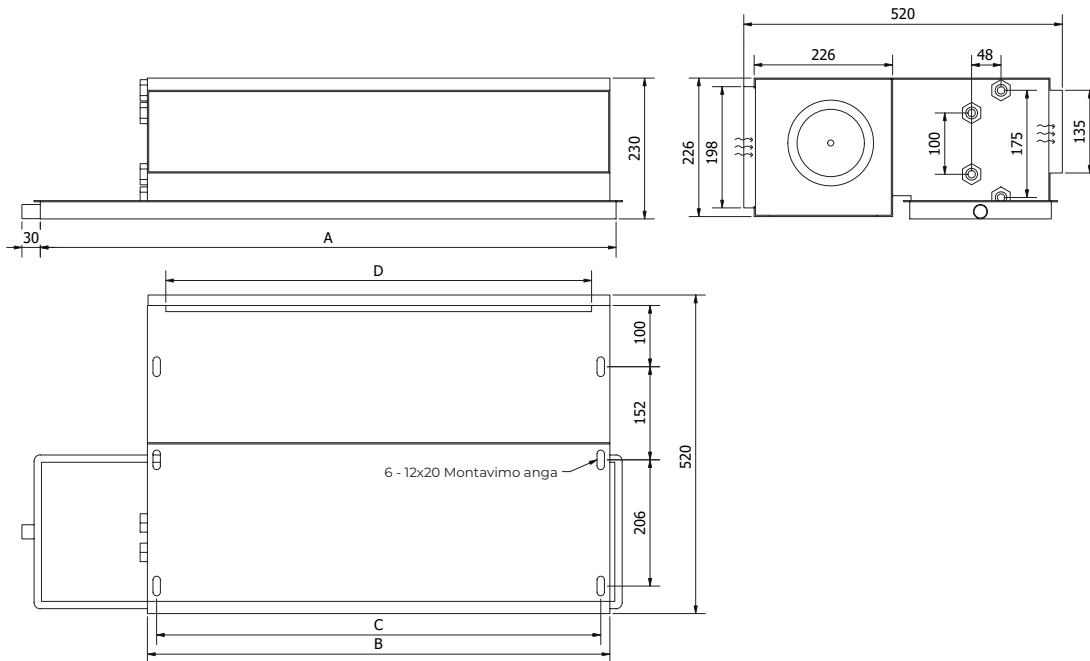
**2** Pavara termostatiniam vožtuvui

**3** Grįžtamo srauto ribotuvas (tiesus)

## UŽSAKymo KODŲ PAVYZDŽIAI

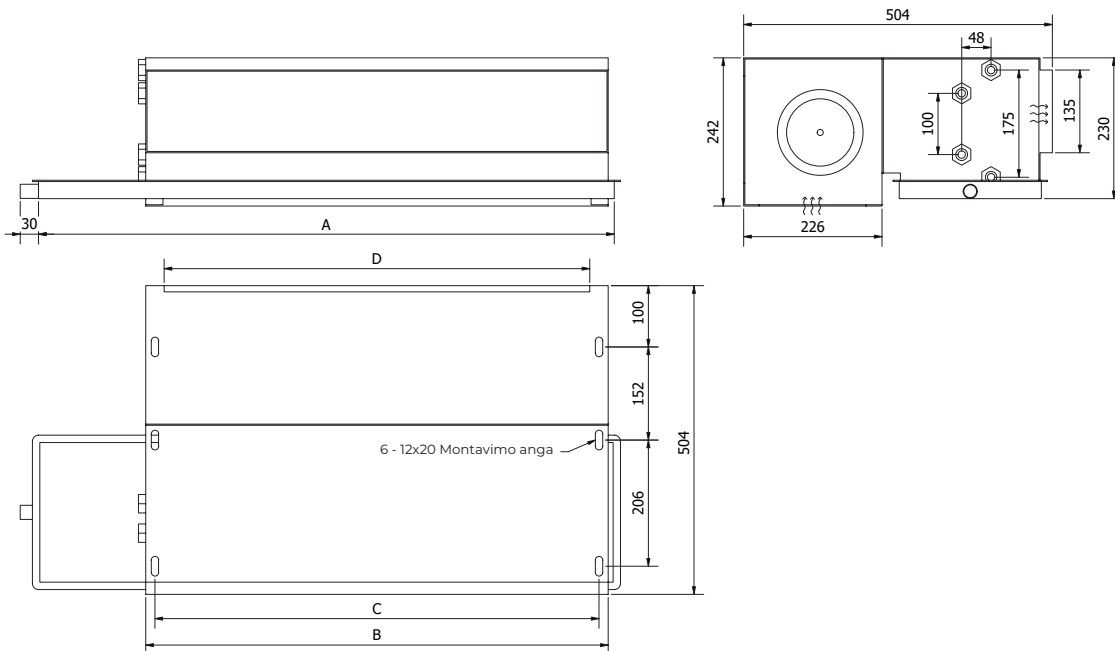
Tipas	Šilumokaičio tipas	Maks. oro srautas, m <sup>3</sup> /h	Oro paėmimo pusė	Ventiliatoriaus variklio tipas	Užsakymo kodas
DF2	3 eilių	340	iš galo - E	AC	DF23-34-E-AC
DF2	3 eilių	680	iš apačios - B	EC	DF23-68-B-EC

## ORO PAĖMIMAS IŠ GALO



Modelis	DF431-34-E	DF431-51-E	DF431-68-E	DF431-85-E	DF431-102-E	DF431-136-E	DF431-170-E	DF431-204-E	DF431-238-E
	DF422-34-E	DF422-51-E	DF422-68-E	DF422-85-E	DF422-102-E	DF422-136-E	DF422-170-E	DF422-204-E	DF422-238-E
A	640	740	940	1040	1140	1340	1140	1740	1840
B	505	585	755	840	965	1160	1260	1510	1620
C	475	555	725	810	935	1130	1230	1480	1590
D	445	525	695	780	905	1100	1200	1450	1560

## ORO PAĖMIMAS IŠ APAČIOS



Modelis	DF431-34-B	DF431-51-B	DF431-68-B	DF431-85-B	DF431-102-B	DF431-136-B	DF431-170-B	DF431-204-B	DF431-238-B
	DF422-34-B	DF422-51-B	DF422-68-B	DF422-85-B	DF422-102-B	DF422-136-B	DF422-170-B	DF422-204-B	DF422-238-B
A	640	740	940	1040	1140	1340	1140	1740	1840
B	505	585	755	840	965	1160	1260	1510	1620
C	475	555	725	810	935	1130	1230	1480	1590
D	445	525	695	780	905	1100	1200	1450	1560

## ŠILUMOKAIČIO TIPAS 3+1 (3 vėsinimo vamzdžio eilės ir 1 šildymo vamzdžio eilė)

Vent. greitis	Šildymo galia, W			Juntama vėsinimo galia, W			Oro srautas, m <sup>3</sup> /h	Garso slėgio lygis, dB(A)	
	75/65/20°C Δt = 50°C"	55/45/20°C Δt = 30°C"	35/30/20°C Δt = 12,5°C"	7/12/27°C Δt = 17,5°C"	7/12/25°C Δt = 15,5°C"	14/17/25°C Δt = 9,5°C"			
<b>DF431-34</b>									
Maks.	<b>2 770</b>	1 430	258	<b>1 617</b>	1 403	763	340	12Pa	34
Vid.	<b>2 382</b>	1 230	221	<b>1 390</b>	1 207	656	255	30Pa	37
Min.	<b>2 022</b>	1 044	188	<b>1 019</b>	884	481	170	50Pa	42
<b>DF431-51</b>									
Maks.	<b>3 725</b>	1 915	331	<b>2 314</b>	2 007	1 085	510	12Pa	35
Vid.	<b>3 204</b>	1 647	285	<b>1 990</b>	1 726	933	382	30Pa	38
Min.	<b>2 719</b>	1 398	242	<b>1 458</b>	1 264	684	255	50Pa	44
<b>DF431-68</b>									
Maks.	<b>5 215</b>	2 705	509	<b>3 038</b>	2 632	1 413	680	12Pa	38
Vid.	<b>4 485</b>	2 326	438	<b>2 613</b>	2 263	1 215	510	30Pa	41
Min.	<b>3 807</b>	1 975	371	<b>1 914</b>	1 658	890	340	50Pa	46
<b>DF431-85</b>									
Maks.	<b>6 430</b>	3 390	730	<b>3 500</b>	3 028	1 613	850	12Pa	42
Vid.	<b>5 530</b>	2 915	628	<b>3 010</b>	2 604	1 388	637	30Pa	44
Min.	<b>4 694</b>	2 475	533	<b>2 205</b>	1 908	1 016	425	50Pa	47
<b>DF431-102</b>									
Maks.	<b>8 530</b>	4 430	843	<b>4 571</b>	3 965	2 149	1 020	12Pa	43
Vid.	<b>7 336</b>	3 810	725	<b>3 931</b>	3 410	1 848	765	30Pa	45
Min.	<b>6 227</b>	3 234	615	<b>2 880</b>	2 498	1 354	510	50Pa	49
<b>DF431-136</b>									
Maks.	<b>9 345</b>	<b>4 795</b>	814	<b>6 032</b>	5 225	2 806	1 360	12Pa	44
Vid.	<b>8 037</b>	<b>4 124</b>	700	<b>5 187</b>	4 494	2 413	1 122	30Pa	46
Min.	<b>6 822</b>	<b>3 500</b>	594	<b>3 800</b>	3 292	1 768	850	50Pa	50
<b>DF431-170</b>									
Maks.	<b>11 490</b>	<b>5 970</b>	1 140	<b>6 914</b>	5 980	3 177	1 700	12Pa	46
Vid.	<b>9 881</b>	<b>5 134</b>	980	<b>5 946</b>	5 143	2 733	1 402	30Pa	48
Min.	<b>8 388</b>	<b>4 358</b>	832	<b>4 356</b>	3 767	2 002	1 062	50Pa	52
<b>DF431-204</b>									
Maks.	<b>12 620</b>	<b>6 860</b>	1 820	<b>8 286</b>	7 224	4 036	2 040	12Pa	48
Vid.	<b>10 853</b>	<b>5 900</b>	1 565	<b>7 126</b>	6 212	3 471	1 683	30Pa	48
Min.	<b>9 213</b>	<b>5 008</b>	1 329	<b>5 220</b>	4 551	2 542	1 275	50Pa	54
<b>DF431-238</b>									
Maks.	<b>16 120</b>	<b>8 320</b>	1 495	<b>9 205</b>	7 977	4 291	2 380	12Pa	49
Vid.	<b>13 863</b>	<b>7 155</b>	1 286	<b>7 917</b>	6 860	3 690	1 927	30Pa	49
Min.	<b>11 768</b>	<b>6 074</b>	1 091	<b>5 799</b>	5 025	2 703	1 487	50Pa	56

Modelis	Maks. vandens srautas, l/h		Maks. slėgio nuostoliai, kPa		Matmenys, mm	Svoris, kg
	75/65/20° C	7/12/27° C	75/65/20° C	7/12/27° C		
DF431-34	238	377	0,8	20	680x493x240	12,8
DF431-51	320	539	1,5	20	880x493x240	14,1
DF431-68	448	710	2,5	20	980x493x240	17,0
DF431-85	553	817	4,7	30	1080x493x240	18,0
DF431-102	733	1 056	1,6	40	1180x493x240	19,4
DF431-136	804	1 407	2,0	40	1380x493x240	26,7
DF431-170	988	1 605	3,4	40	1480x493x240	28,4
DF431-204	1 085	2 002	29	40	1880x493x240	33,2
DF431-238	1 386	2 150	14	50	1880x493x240	33,8

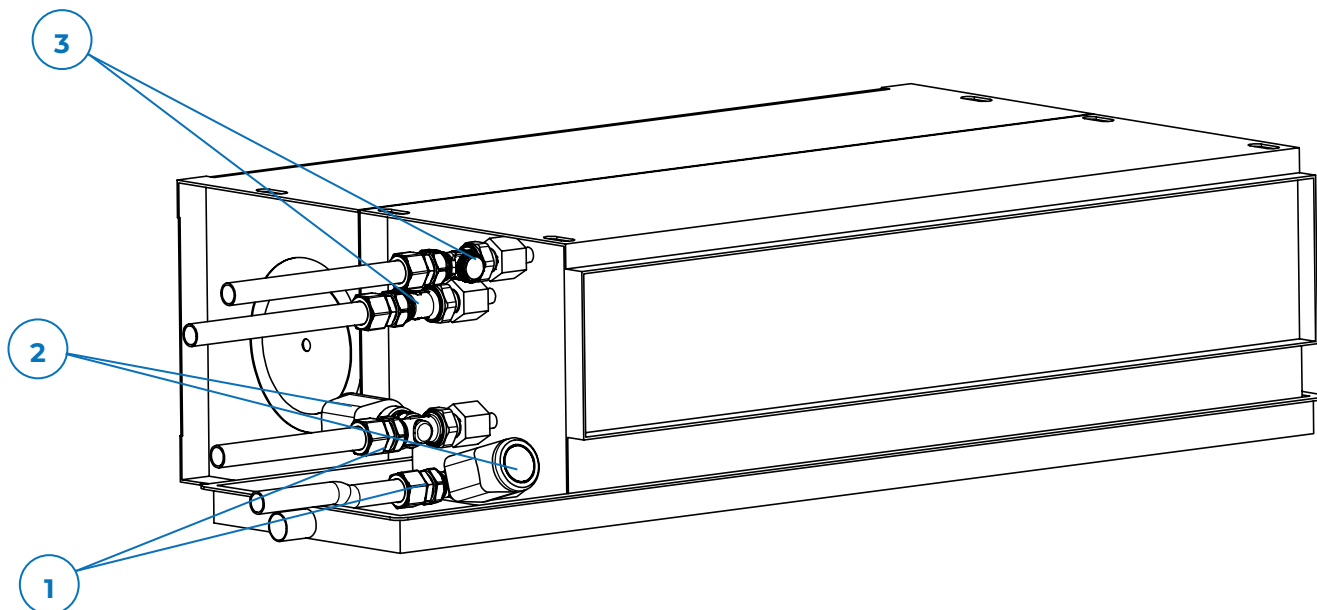
Modelis	Su AC tipo varikliais						Su EC tipo varikliais					
	Maks. el.galia, W			Maks. el.srovė, A			Maks. el.galia, W			Maks. el.srovė, A		
	12Pa	30Pa	50Pa	12Pa	30Pa	50Pa	12Pa	30Pa	50Pa	12Pa	30Pa	50Pa
DF431-34	28	42	49	0,12	0,18	0,21	17	26	29	0,07	0,11	0,13
DF431-51	34	55	66	0,15	0,24	0,29	20	34	38	0,09	0,15	0,17
DF431-68	55	68	84	0,24	0,30	0,37	36	42	49	0,16	0,18	0,21
DF431-85	68	87	100	0,30	0,38	0,43	44	51	56	0,19	0,22	0,24
DF431-102	87	108	118	0,38	0,47	0,51	56	63	80	0,24	0,27	0,35
DF431-136	125	142	174	0,54	0,62	0,76	78	91	101	0,34	0,40	0,44
DF431-170	152	174	210	0,66	0,76	0,91	88	101	125	0,38	0,44	0,54
DF431-204	185	210	250	0,80	0,91	1,09	114	140	173	0,50	0,61	0,75
DF431-238	205	253	300	0,89	1,10	1,30	139	166	208	0,60	0,72	0,90

## ŠILUMOKAIČIO TIPAS 2+2 (2 vėsinimo vamzdžio eilės ir 2 šildymo vamzdžio eilės)

Vent. greitis	Šildymo galia, W			Juntama vėsinimo galia, W			Oro srautas, m <sup>3</sup> /h	Maks. garso lygis	
	75/65/20°C Δt = 50°C"	55/45/20°C Δt = 30°C"	35/30/20°C Δt = 12,5°C"	7/12/27°C Δt = 17,5°C"	7/12/25°C Δt = 15,5°C"	14/17/25°C Δt = 9,5°C"			
<b>DF422-34</b>									
Maks.	<b>4 370</b>	2 390	658	<b>1 411</b>	1 221	651	340	12Pa	34
Vid.	<b>3 627</b>	1 984	546	<b>1 214</b>	1 050	560	255	30Pa	37
Min.	<b>3 190</b>	1 745	480	<b>889</b>	769	410	170	50Pa	42
<b>DF422-51</b>									
Maks.	<b>6 340</b>	3 500	1 015	<b>2 011</b>	1 739	924	510	12Pa	35
Vid.	<b>5 262</b>	2 905	842	<b>1 729</b>	1 496	794	382	30Pa	38
Min.	<b>4 628</b>	2 555	741	<b>1 267</b>	1 096	582	255	50Pa	44
<b>DF422-68</b>									
Maks.	<b>8 480</b>	4 660	1 318	<b>2 712</b>	2 344	1 238	680	12Pa	38
Vid.	<b>7 038</b>	3 868	1 094	<b>2 333</b>	2 016	1 065	510	30Pa	41
Min.	<b>6 190</b>	3 402	962	<b>1 709</b>	1 477	780	340	50Pa	46
<b>DF422-85</b>									
Maks.	<b>10 440</b>	5 760	1 665	<b>3 326</b>	2 876	1 528	850	12Pa	42
Vid.	<b>8 665</b>	4 781	1 382	<b>2 860</b>	2 474	1 314	637	30Pa	44
Min.	<b>7 621</b>	4 205	1 215	<b>2 095</b>	1 812	963	425	50Pa	47
<b>DF422-102</b>									
Maks.	<b>12 475</b>	6 925	2 069	<b>3 921</b>	3 401	1 840	1 020	12Pa	43
Vid.	<b>10 354</b>	5 748	1 717	<b>3 372</b>	2 925	1 582	765	30Pa	45
Min.	<b>9 107</b>	5 055	1 510	<b>2 470</b>	2 143	1 159	510	50Pa	49
<b>DF422-136</b>									
Maks.	<b>14 895</b>	<b>8 225</b>	2 389	<b>4 842</b>	4 191	2 237	1 360	12Pa	44
Vid.	<b>12 363</b>	<b>6 827</b>	1 983	<b>4 164</b>	3 604	1 924	1 122	30Pa	46
Min.	<b>10 873</b>	<b>6 004</b>	1 744	<b>3 051</b>	2 640	1 409	850	50Pa	50
<b>DF422-170</b>									
Maks.	<b>17 525</b>	<b>9 615</b>	2 694	<b>5 658</b>	4 885	2 564	1 700	12Pa	46
Vid.	<b>14 546</b>	<b>7 980</b>	2 236	<b>4 866</b>	4 201	2 205	1 402	30Pa	48
Min.	<b>12 793</b>	<b>7 019</b>	1 966	<b>3 565</b>	3 077	1 616	1 062	50Pa	52
<b>DF422-204</b>									
Maks.	<b>21 275</b>	<b>11 685</b>	3 294	<b>6 925</b>	5 983	3 155	2 040	12Pa	48
Vid.	<b>17 658</b>	<b>9 699</b>	2 734	<b>5 956</b>	5 145	2 714	1 683	30Pa	48
Min.	<b>15 531</b>	<b>8 530</b>	2 404	<b>4 363</b>	3 769	1 988	1 275	50Pa	54
<b>DF422-238</b>									
Maks.	<b>22 865</b>	<b>12 575</b>	3 571	<b>7 471</b>	6 459	3 422	2 380	12Pa	49
Vid.	<b>18 978</b>	<b>10 437</b>	2 964	<b>6 425</b>	5 554	2 943	1 927	30Pa	49
Min.	<b>16 691</b>	<b>9 180</b>	2 607	<b>4 707</b>	4 069	2 156	1 487	50Pa	56

Modelis	Maks. vandens srautas, l/h		Maks. slėgio nuostoliai, kPa		Matmenys, mm	Svoris, kg
	75/65/20° C	7/12/27° C	75/65/20° C	7/12/27° C		
DF422-34	376	328	7	20	680x493x240	12,8
DF422-51	545	471	15	20	880x493x240	14,1
DF422-68	729	629	10	20	980x493x240	17,0
DF422-85	898	776	14	30	1080x493x240	18,0
DF422-102	1073	926	25	40	1180x493x240	19,4
DF422-136	1281	1132	20	40	1380x493x240	26,7
DF422-170	1507	1303	16	40	1480x493x240	28,4
DF422-204	1829	1600	16	40	1880x493x240	33,2
DF422-238	1966	1727	20	50	1880x493x240	33,8

Modelis	Su AC tipo varikliais						Su EC tipo varikliais					
	Maks. el.galia, W			Maks. el.srovė, A			Maks. el.galia, W			Maks. el.srovė, A		
	12Pa	30Pa	50Pa	12Pa	30Pa	50Pa	12Pa	30Pa	50Pa	12Pa	30Pa	50Pa
DF422-34	28	42	49	0,12	0,18	0,21	17	26	29	0,07	0,11	0,13
DF422-51	34	55	66	0,15	0,24	0,29	20	34	38	0,09	0,15	0,17
DF422-68	55	68	84	0,24	0,3	0,37	36	42	49	0,16	0,18	0,21
DF422-85	68	87	100	0,3	0,38	0,43	44	51	56	0,19	0,22	0,24
DF422-102	87	108	118	0,38	0,47	0,51	56	63	80	0,24	0,27	0,35
DF422-136	125	142	174	0,54	0,62	0,76	78	91	101	0,34	0,40	0,44
DF422-170	152	174	210	0,66	0,76	0,91	88	101	125	0,38	0,44	0,54
DF422-204	185	210	250	0,8	0,91	1,09	114	140	173	0,50	0,61	0,75
DF422-238	205	253	300	0,89	1,1	1,30	139	166	208	0,60	0,72	0,90



**1** Termostatinis vožtuvas su išankst. nustat. (tiesus)

**2** Pavara termostatiniam vožtuvui

**3** Grįžtamo srauto ribotuvas (tiesus)

## UŽSAKymo KODŲ PAVYZDŽIAI

Tipas	Šilumokaičio tipas	Maks. oro srautas, m <sup>3</sup> /h	Oro paėmimo pusė	Ventiliatoriaus variklio tipas	Užsakymo kodas
DF4	3+1 eilės	340	iš galo - E	AC	DF431-34-E-AC
DF4	2+2 eilės	680	iš apačios - B	EC	DF422-68-B-EC

### VALDIKLIS TW230



Valdo 3-jų greičių fankoilų ventiliatorių greitį ir On/Off vožtuvų pavaras

Pagrindinės savybės ir funkcijos:

- Valdymas lietimui jautriame ekrane
- WiFi valdymas mobiliąja programėle Smar Life arba Tuya per Modbus ryšį
- Savaitės temperatūros grafikas
- Histerezės nustatymas
- Temperatūros kompensavimas
- Dienos ir nakties ekrano ryškumo reguliavimas
- Ekonominis bei atostogų režimai
- Spalvos: balta, juoda

### VALDIKLIS TW24



Valdo fankoilų EC ventiliatorių greitį (valdymo signalas 0-10V) ir On/Off vožtuvų pavaras.

Pagrindinės savybės ir funkcijos:

- Valdymas lietimui jautriame ekrane
- WiFi valdymas mobiliąja programėle Smar Life arba Tuya per Modbus ryšį
- Savaitės temperatūros grafikas
- Histerezės nustatymas
- Temperatūros kompensavimas
- Dienos ir nakties ekrano ryškumo reguliavimas
- Ekonominis bei atostogų režimai
- Spalvos: balta, juoda

## TERMOSTATINIS VOŽTUVAS SU IŠANKST. NUSTAT. (TIESUS) **TVSP15**

Energijos nešėjo srauto reguliavimui. Valdomas pavara termostatiniam vožtuvui A24NC arba A230NC



Darbinė temperatūra -10°C-120°C

Sriegis 1/2"

Slėgio klasė - PN10

Kvs - 2,00

Korpusas - nikeliu dengta bronz

## GRĮŽTAMOJO SRAUTO RIBOTUVAS (TIESUS) **LS15**

Energijos nešėjo atidarymui, uždarymui ir maksimalaus srauto nustatymui



Darbinė temperatūra -10°C-120°C

Sriegis 1/2"

Slėgio klasė - PN10

Kvs - 2,00

Korpusas - nikeliu dengta bronz

## PAVARA TERMOSTATINIAM VOŽTUVUI **A24NC**

Termostatinio vožtuvo atidarymui / uždarymui. Reguluojama patalpos termostatu TW24



Darbinė įtampa - 24 VAC

El. galia - 2,5W

Apsaugos klasė - IP54

Prijungimo sriegis - M30 x 1,5 mm

Korpuso medžiaga PC/ABS

## PAVARA TERMOSTATINIAM VOŽTUVUI **A230NC**

Termostatinio vožtuvo atidarymui / uždarymui. Reguluojama patalpos termostatu TW230



Darbinė įtampa - 230 VAC

El. galia - 2,5W

Apsaugos klasė - IP54

Prijungimo sriegis - M30 x 1,5 mm

Korpuso medžiaga PC/ABS

## UŽSAKYMO KODAI

### Priedas

### Užsakymo kodas

Valdiklis 3-jų greičių	TW230
Valdiklis 0-10V	TW24
Termostatinis vožtuvas su išankst. nustat. (tiesus)	TVSP15
Grįžtamojo srauto ribotuvas (tiesus)	LS15
Pavara termostatiniam vožtuvui	A24NC
Pavara termostatiniam vožtuvui	A230NC

Konveka – **viso ciklo konvektorių ir ventiliatorinių konvektorių (fan-coil) gamybos įmonė**, savo veiklą pradėjusi **2005 metais**. Kuriamiesiems produktams keliamė aukščiausius standartus: gaminame platų asortimentą – nuo paprastų natūralios konvekcijos prietaisų iki sudėtingų šildymo, vėsinimo bei vėdinimo sprendimų. Visas šias funkcijas užtikrina mūsų gaminami konvektoriai bei ventiliatoriniai konvektoriai (fankoilai).

Savo veikloje netaikome kompromisų kokybei – nenaudojame pigių ar nepatikimų medžiagų, nepatvirtintų sprendimų, o gaminių galingumas **patvirtintas nepriklausomose akredituotose laboratorijose**. Vertiname klientų pasitikėjimą, todėl visai produkcijai **suteikiame 5–10 metų garantiją** (išskyrus jos elektrinę dalį) be jokių papildomų garantijos pratęsimo mokesčių.

Nors dirbame labai konkurencingoje tarptautinėje rinkoje, **pirmaujame ten, kur vertinama kokybė, ilgaamžiškumas ir patikimumas**. Esame gerai **žinomi Rytų bei Vakarų Europos šalyse, Skandinavijoje, Šiaurės Amerikoje ir Centrinėje Azijoje**. Produktus su **Konveka** ženklu galima pamatyti daugelyje prestižinių pastatų visame pasaulyje: administraciniuose pastatuose, prekybos centruose, oro uostuose, restoranuose, teatruose, universitetuose, viešbučiuose, daugiabučiuose ir individualiuose namuose (plačiau [www.konveka.com](http://www.konveka.com)).

Konveka nuolat laimi **nacionalinius apdovanojimus** (žr. žemiau) už **veiklos pastovumą, patikimumą ir verslo augimą**.

Mūsų šūkis – „**Daugiau, nei tikėjotės**“ atspindi mūsų gaminių kokybę ir techninius sprendimus, kurie dažnai viršija klientų lūkesčius. Labai vertiname savo klientus ir esame laimingi būdami jų sėkmingo verslo dalimi.









**Konveka, UAB**

Vokiečių g. 185, 45251 Kaunas, Lietuva

Tel. +370 600 05968  
donatas@konveka.lt

+370 677 06303  
sales@konveka.lt

**[www.konveka.com](http://www.konveka.com)**