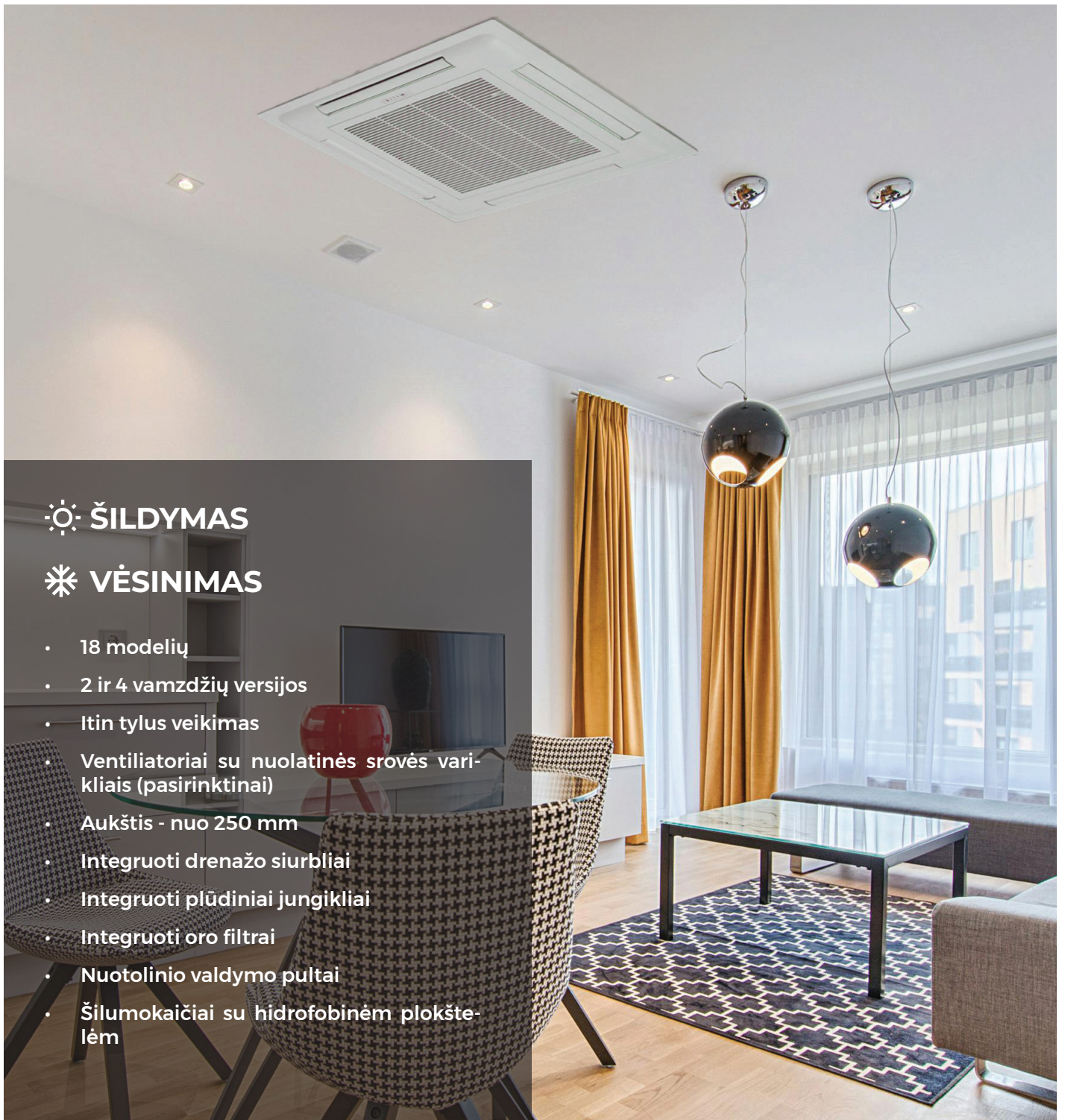


KASETINIAI FANKOILAI | CF



☀ ŠILDYMAS

❄ VĖSINIMAS

- 18 modelių
- 2 ir 4 vamzdžių versijos
- Itin tylus veikimas
- Ventilatoriai su nuolatinės srovės varikliais (pasirinktinai)
- Aukštis - nuo 250 mm
- Integruoti drenažo siurbliai
- Integruoti plūdiniai jungikliai
- Integruoti oro filtrai
- Nuotolinio valdymo pultai
- Šilumokaičiai su hidrofobinėm plokštelėm

PAGRINDINĖS SAVYBĖS

Itin tylus veikimas

Ventiliatoriai su gerai subalansuotomis sparnuotėmis ir be garso veikiančiais varikliais užtikrina itin žemą triukšmo lygį.

Žemi

Aukštis - nuo 250 mm. Puikiai tinka montavimui žemose erdvėse.

Ventiliatoriai su AC arba EC tipo elektros varikliais

Modeliai su kintamos srovės (AC) tipo varikliais turi 3 greičius. Modelių su nuolatinės srovės (EC) varikliais ventiliatoriaus greitis reguliuojamas nuo 0-10V. Standartiniai termostatai TW24, tiekiami su šiais modeliais, palaiko 5 greičius. Abiejų tipų varikliai turi patikimus savaiminio tepimo guolius.

Nuolatinės srovės varikliai yra gerokai efektyvesni, ypač esant mažesniai greičiui. Jie sunaudoja iki 70 % mažiau energijos nei kintamosios srovės varikliai. Jie taip pat veikia tyliau, todėl puikiai tinka aplinkoje, kurioje reikalingas kuo mažesnis triukšmas.

Nuolatinės srovės varikliai siūlo platesnį greičio reguliavimo diapazoną, leidžiantį tiksliau reguliuoti oro srautą.

Kondensato nuvedimas

Kiekviename įrenginyje yra integruotos kondensato vonios ir kondensato siurbiai (kėlimo aukštis 750 mm) su plūdiniais jungikliais. Tokiu būdu užtikrinamas efektyvus kondensato nuvedimas.

Šiluminė korpuso izoliacija apsaugo nuo antrinės kondensacijos susidarymo.

Oro filtrai

Visi modeliai turi plaunamus nailoninius įeinančio oro filtrus.

Nuotolinio valdymo pultai standartiškai komplektuojami su visais modeliais

Šilumokačiai su hidrofobinėmis plokštelėmis

Hidrofobinė danga pagerina kondensato pašalinimą nuo šilumokačio paviršiaus, padidindama šilumos mainų efektyvumą. Efektyvus šilumos perdavimas mažina energijos suvartojimą. Hidrofobinė danga taip pat padeda apsaugoti plokšteles nuo korozijos, dulkių ir purvo kaupimosi prailgindama įrenginio tarnavimo laiką.



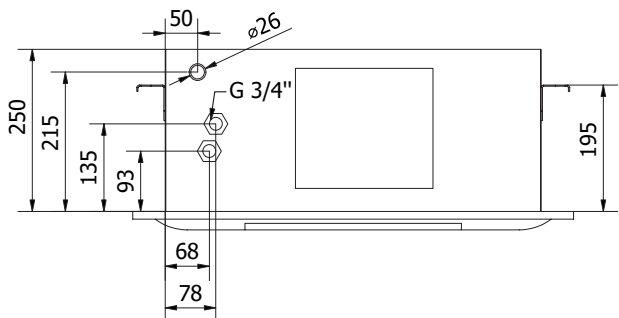
4 **CF2 (2 VAMZDŽIŲ SISTEMA)**

7 **CF4 (4 VAMZDŽIŲ SISTEMA)**

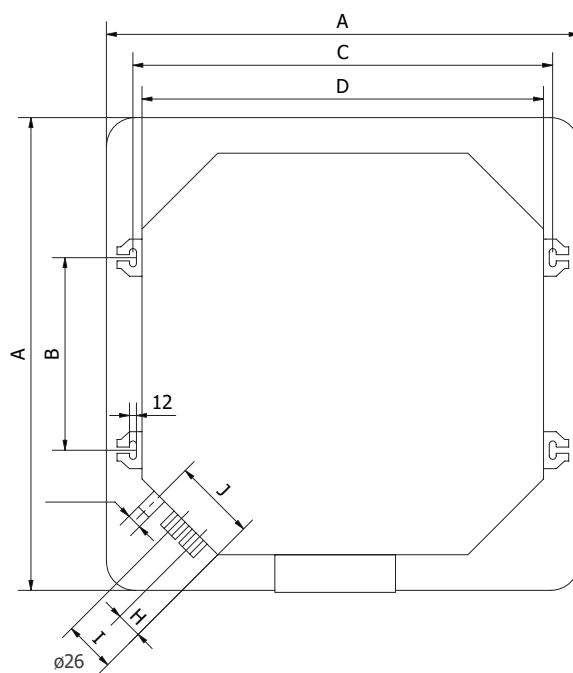
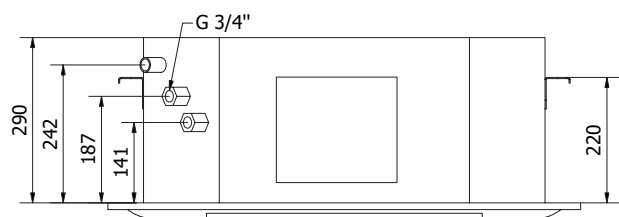
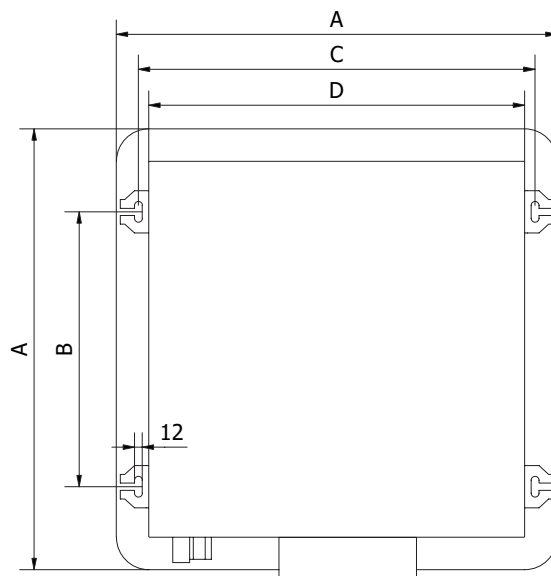
10 **PRIEDAI**

11 **APIE KONVEKĄ**

CF2 (2 VAMZDŽIŲ SISTEMA)



Modelis	CF2-34	CF2-51	CF2-68
A		680	
B		424	
C		612	
D		580	



Modelis	CF2-85	CF2-102	CF2-136	CF2-170	CF2-204	CF2-238	CF2-289
A		830			980		1140
B		338			416		488
C		737			864		992
D		705			832		960
H		45			45		54
I		90			90		99
J		145			145		157

TECHNINIAI DUOMENYS

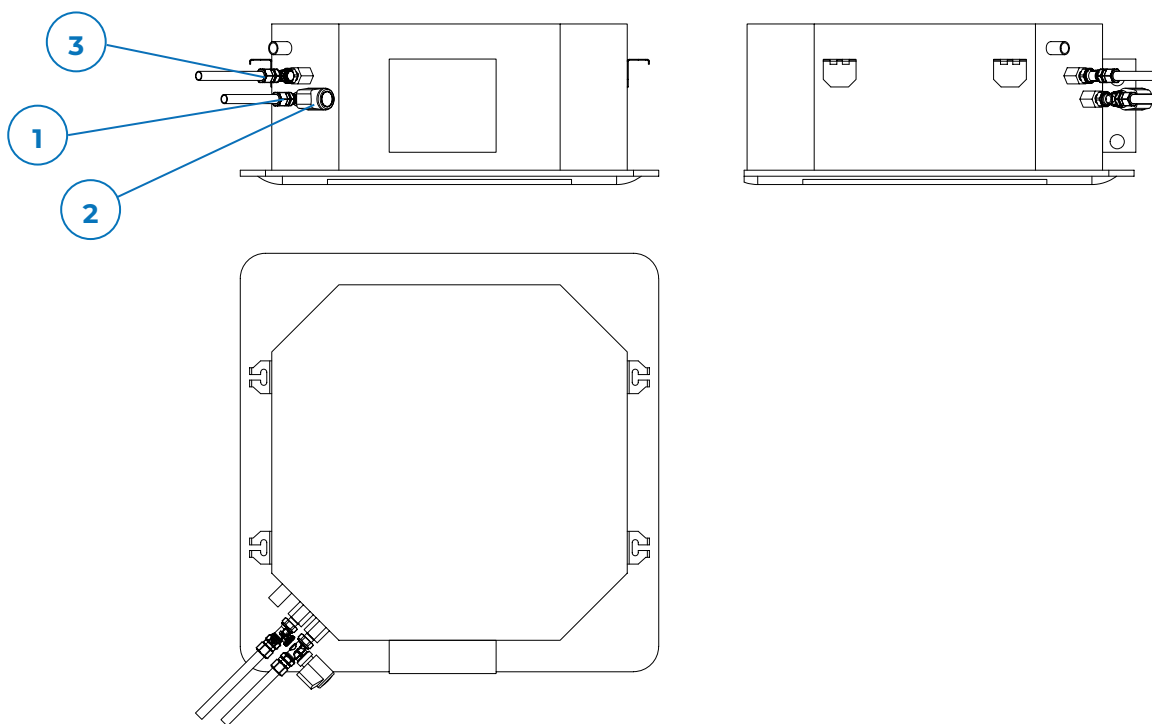
Vent. greitis	Šildymo galia, W			Juntama vėsinimo galia, W			Garso slėgio lygis, dB(A)	Oro srautas, m ³ /h
	75/65/20°C Δt = 50°C"	55/45/20°C Δt = 30°C"	35/30/20°C Δt = 12,5°C"	7/12/27°C Δt = 17,5°C"	7/12/25°C Δt = 15,5°C"	14/17/25°C Δt = 9,5°C"		
CF2-34								
Maks.	3 595	1 885	389	1 370	1 184	627	37	340
Vid.	2 876	1 508	311	1 096	947	501	30	255
Min.	2 157	1 131	233	822	711	376	26	170
CF2-51								
Maks.	5 405	2 895	699	2 028	1 747	904	39	510
Vid.	4 324	2 316	559	1 622	1 397	723	33	383
Min.	3 243	1 737	419	1 217	1 048	542	29	255
CF2-68								
Maks.	7 205	3 935	1 074	2 676	2 311	1 215	41	680
Vid.	5 764	3 148	859	2 141	1 849	972	36	510
Min.	4 323	2 361	644	1 606	1 386	729	32	340
CF2-85								
Maks.	9 005	4 955	1 411	3 333	2 889	1 555	43	850
Vid.	7 204	3 964	1 129	2 667	2 311	1 244	34	638
Min.	5 403	2 973	847	2 000	1 733	933	30	425
CF2-10								
Maks.	10 780	5 860	1 555	4 047	3 501	1 863	45	1 020
Vid.	8 624	4 688	1 244	3 238	2 801	1 490	36	765
Min.	6 468	3 516	933	2 428	2 101	1 118	32	510
CF2-136								
Maks.	14 380	7 820	2 080	5 408	4 667	2 446	46	1 360
Vid.	11 504	6 256	1 664	4 326	3 734	1 956	41	1 020
Min.	8 628	4 692	1 248	3 245	2 800	1 467	34	680
CF2-170								
Maks.	17 920	9 840	2 770	6 687	5 795	3 119	48	1 700
Vid.	14 336	7 872	2 216	5 350	4 636	2 496	41	1 275
Min.	10 752	5 904	1 662	4 012	3 477	1 872	35	850
CF2-204								
Maks.	21 740	12 040	3 553	7 964	6 907	3 736	50	2 040
Vid.	17 392	9 632	2 842	6 371	5 525	2 989	43	1 530
Min.	13 044	7 224	2 132	4 778	4 144	2 241	37	1 020
CF2-238								
Maks.	25 280	13 820	3 793	9 259	8 008	4 257	52	2 380
Vid.	20 224	11 056	3 034	7 407	6 407	3 405	47	1 785
Min.	15 168	8 292	2 276	5 555	4 805	2 554	43	1 190
CF2-289								
Maks.	31 650	17 450	5 025	11 161	9 671	5 199	57	2 890
Vid.	25 320	13 960	4 020	8 929	7 737	4 159	53	2 100
Min.	18 990	10 470	3 015	6 697	5 803	3 120	48	1 600

Galingumus esant nestandartinėms temperatūroms galite rasti www.konveka.com

Modelis	Maks. vandens srautas, l/h		Maks. slėgio nuostoliai, kPa		Matmenys, mm		Svoris, kg	
	75/65/20° C	7/12/27° C	75/65/20° C	7/12/27° C	Prietaiso	Panelės	Prietaiso	Panelės
	CF2-34	309	309	3	7	580x580x250	680x680x30	16,4
CF2-51	465	463	8	9				
CF2-68	620	619	15	11				
CF2-85	774	782	22	16	705x705x290	830x830x30	21,5	3,3
CF2-102	927	938	13	18				
CF2-136	1 236	1 243	13	19				
CF2-170	1 541	1 562	20	17	832x832x290	980x980x30	26,7	5,2
CF2-204	1 869	1 874	35	19				
CF2-238	2 174	2 162	14	22				
CF2-289	2 721	2 620	20	36	960x960x290	1140x1140x30	37,6	7,8

Modelis	Su AC tipo varikliais		Su EC tipo varikliais	
	Maks. el. galia, W	Maks. el. srovė, A	Maks. el. galia, W	Maks. el. srovė, A
CF2-34	36	0,16	22	0,10
CF2-51	50	0,22	30	0,14
CF2-68	60	0,26	36	0,16
CF2-85	74	0,32	44	0,20
CF2-102	93	0,40	56	0,25
CF2-136	130	0,57	78	0,35
CF2-170	147	0,64	88	0,40
CF2-204	183	0,80	114	0,52
CF2-238	221	0,96	139	0,63
CF2-289	330	1,43	-	-

PRIJUNGIMO PRIE ŠILDYMO IR VĖSINIMO SISTEMŲ PAVYZDYS



1 Termostatinis vožtuvas su išankst. nustat. (tiesus)

2 Pavara termostatiniam vožtuvui

3 Grįžtamo srauto ribotuvas (tiesus)

UŽSAKYMO KODŲ PAVYZDŽIAI

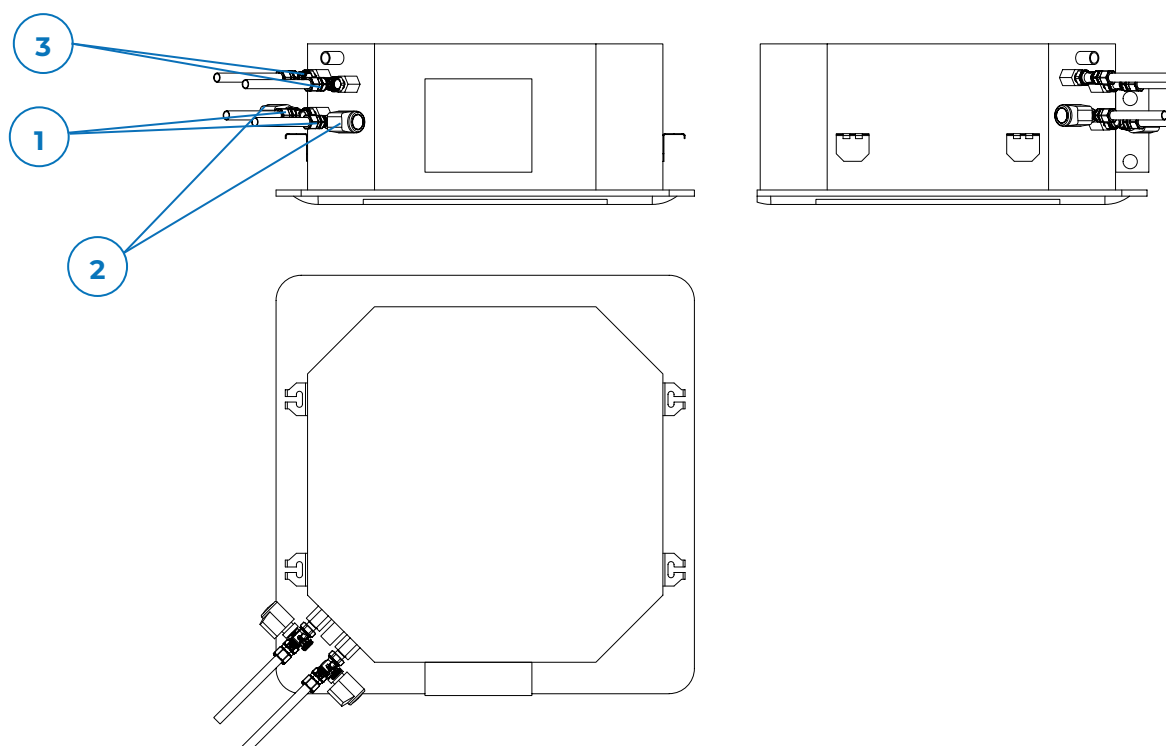
Tipas	Maks. oro srautas, m ³ /h	Ventiliatoriaus variklio tipas	Užsakymo kodas
CF2	340	AC	CF2-34-AC
CF2	680	EC	CF2-68-EC

Vent. greitis	Šildymo galia, W			Juntama vėsinimo galia, W			Garso slėgio lygis, dB(A)	Oro srautas, m ³ /h
	75/65/20°C Δt = 50°C"	55/45/20°C Δt = 30°C"	35/30/20°C Δt = 12,5°C"	7/12/27°C Δt = 17,5°C"	7/12/25°C Δt = 15,5°C"	14/17/25°C Δt = 9,5°C"		
CF4-68								
Maks.	4 685	2 615	804	2 039	1 758	914	37	340
Vid.	3 748	2 092	643	1 631	1 406	731	30	255
Min.	2 858	1 595	490	1 223	1 055	548	26	170
CF4-85								
Maks.	6 030	3 370	1 043	2 570	2 220	1 170	39	510
Vid.	4 824	2 696	834	2 056	1 776	936	33	383
Min.	3 678	2 056	636	1 542	1 332	702	29	255
CF4-102								
Maks.	7 535	4 225	1 329	2 989	2 582	1 359	41	680
Vid.	6 028	3 380	1 063	2 391	2 065	1 087	36	510
Min.	4 596	2 577	811	1 794	1 549	815	32	340
CF4-136								
Maks.	8 350	4 590	1 300	3 991	3 460	1 866	43	850
Vid.	6 680	3 672	1 040	3 193	2 768	1 492	34	638
Min.	5 094	2 800	793	2 395	2 076	1 119	30	425
CF4-170								
Maks.	11 245	6 275	1 926	4 919	4 256	2 266	45	1 020
Vid.	8 996	5 020	1 541	3 935	3 404	1 813	36	765
Min.	6 859	3 828	1 175	2 951	2 553	1 360	32	510
CF4-204								
Maks.	12 760	7 140	2 223	5 664	4 890	2 568	46	1 360
Vid.	10 208	5 712	1 778	4 531	3 912	2 054	41	1 020
Min.	7 784	4 355	1 356	3 398	2 934	1 541	34	680
CF4-238								
Maks.	14 930	8 390	2 668	6 572	5 655	2 903	48	1 700
Vid.	11 944	6 712	2 134	5 257	4 524	2 322	41	1 275
Min.	9 107	5 118	1 627	3 943	3 393	1 742	35	850
CF4-289								
Maks.	21 200	11 860	3 688	8 384	7 238	3 798	50	2 040
Vid.	16 960	9 488	2 950	6 707	5 790	3 039	43	1 530
Min.	12 932	7 235	2 249	5 030	4 343	2 279	37	1 020

Modelis	Maks. vandens srautas, l/h		Maks. slėgio nuostoliai, kPa		Matmenys, mm		Svoris, kg	
	75/65/20 °C	7/12/27 °C	75/65/20 °C	7/12/27 °C	Prietaiso	Panelės	Prietaiso	Panelės
	CF4-68	403	461	70	11	580x580x250	680x680x30	17
CF4-85	518	566	59	17	705x705x290	830x830x30	22,2	3,4
CF4-102	648	656	55	22				
CF4-136	718	869	20	24				
CF4-170-	967	1132	34	27	832x832x290	980x980x30	27,4	5,2
CF4-204	1 097	1 264	42	30				
CF4-238	1 284	1 482	55	35				
CF4-289	1 823	1 859	34	40	960x960x290	1140x1140x30	38,3	7,8

Modelis	Su AC tipo varikliais		Su EC tipo varikliais	
	Maks. el. galia, W	Maks. el. srovė, A	Maks. el. galia, W	Maks. el. srovė, A
CF4-68	74	0,32	44	0,20
CF4-85	93	0,40	56	0,25
CF4-102	130	0,57	78	0,35
CF4-136	147	0,64	88	0,40
CF4-170	183	0,80	114	0,52
CF4-204	221	0,96	139	0,63
CF4-238	330	1,43	-	-
CF4-289	183	0,80	114	0,52
CF2-238	221	0,96	139	0,63
CF2-289	330	1,43	-	-

PRIJUNGIMO PRIE ŠILDYMO IR VĖSINIMO SISTEMŲ PAVYZDYS



1 Termostatinis vožtuvas su išankst. nustat. (tiesus)

2 Pavara termostatiniam vožtuvui

3 Grįžtamo srauto ribotuvas (tiesus)

UŽSAKymo KODŲ PAVYZDŽIAI

Tipas	Maks. oro srautas, m ³ /h	Ventiliatoriaus variklio tipas	Užsakymo kodas
CF4	680	AC	CF2-68-AC
CF4	102	EC	CF2-102-EC

VALDYMO PULTAS (STANDARTINĖJE KOMPLEKTACIJOJE)



- Režimų pasirinkimas: Automatinis, Šildymas, Vėsinimas, Sausinimas, Vėdinimas
- Temperatūros nustatymas: leidžia tiksliai valdyti patalpos temperatūrą.
- Svyravimo amplitudės nustatymas: galima pasirinkti svyravimo diapazoną.
- Oro srauto krypties reguliavimas: nukreipia orą tiksliai ten, kur reikia.
- Miego režimas: optimizuoja aplinką geresniam miegui.
- Laikmatis: leidžia nustatyti konkrečius veikimo laikus.

TERMOSTATINIS VOŽTUVAS SU IŠANKST. NUSTAT. (TIESUS) **TVSP15**

Energijos nešėjo srauto reguliavimui. Valdomas pavara termostatiniam vožtuvui A24NC arba A230NC



Darbinė temperatūra -10°C-120°C

Sriegis 1/2"

Slėgio klasė - PN10

Kvs - 2,00

Korpusas - nikeliumi dengta bronzos

GRĮŽTAMOJO SRAUTO RIBOTUVAS (TIESUS) **LS15**

Energijos nešėjo atidarymui, uždarymui ir maksimalaus srauto nustatymui



Darbinė temperatūra -10°C-120°C

Sriegis 1/2"

Slėgio klasė - PN10

Kvs - 2,00

Korpusas - nikeliumi dengta bronzos

PAVARA TERMOSTATINIAM VOŽTUVUI **A24NC**

Termostatinio vožtuvo atidarymui / uždarymui. Reguluojama patalpos termostatu TW24



Darbinė įtampa - 24 VAC

El. galia - 2,5W

Apsaugos klasė - IP54

Prijungimo sriegis - M30 x 1,5 mm

Korpuso medžiaga PC/ABS

PAVARA TERMOSTATINIAM VOŽTUVUI **A230NC**

Termostatinio vožtuvo atidarymui / uždarymui. Reguluojama patalpos termostatu TW230



Darbinė įtampa - 230 VAC

El. galia - 2,5W

Apsaugos klasė - IP54

Prijungimo sriegis - M30 x 1,5 mm

Korpuso medžiaga PC/ABS

UŽSAKYO KODAI

Priedas

Užsakymo kodas

Termostatinis vožtuvas su išankst. nustat. (tiesus)	TVSP15
Grįžtamojo srauto ribotuvas (tiesus)	LS15
Pavara termostatiniam vožtuvui	A24NC
Pavara termostatiniam vožtuvui	A230NC

Konveka – **viso ciklo konvektorių ir ventiliatorinių konvektorių (fan-coil) gamybos įmonė**, savo veiklą pradėjusi **2005 metais**. Kuriamiems produktams keliamo aukščiausius standartus: gaminame platų asortimentą – nuo paprastų natūralios konvekcijos prietaisų iki sudėtingų šildymo, vėsinimo bei vėdinimo sprendimų. Visas šias funkcijas užtikrina mūsų gaminami konvektoriai bei ventiliatoriniai konvektoriai (fankoilai).

Savo veikloje netaikome kompromisų kokybei – nenaudojame pigių ar nepatikimų medžiagų, nepatvirtintų sprendimų, o gaminių galingumas **patvirtintas nepriklausomose akredituotose laboratorijose**. Vertiname klientų pasitikėjimą, todėl visai produkcijai **suteikiame 5–10 metų garantiją** (išskyrus jos elektrinę dalį) be jokių papildomų garantijos pratęsimo mokesčių.

Nors dirbame labai konkurencingoje tarptautinėje rinkoje, **pirmaujame ten, kur vertinama kokybė, ilgaamžiškumas ir patikimumas**. Esame gerai **žinomi Rytų bei Vakarų Europos šalyse, Skandinavijoje, Šiaurės Amerikoje ir Centrinėje Azijoje**. Produktus su **Konveka** ženklu galima pamatyti daugelyje prestižinių pastatų visame pasaulyje: administraciniuose pastatuose, prekybos centruose, oro uostuose, restoranuose, teatruose, universitetuose, viešbučiuose, daugiabučiuose ir individualiuose namuose (plačiau www.konveka.com).

Konveka nuolat laimi **nacionalinius apdovanojimus** (žr. žemiau) už **veiklos pastovumą, patikimumą ir verslo augimą**.

Mūsų šūkis – **„Daugiau, nei tikėjotės“** atspindi mūsų gaminių kokybę ir techninius sprendimus, kurie dažnai viršija klientų lūkesčius. Labai vertiname savo klientus ir esame laimingi būdami jų sėkmingo verslo dalimi.





Konveka, UAB

Vokiečių g. 185, 45251 Kaunas, Lietuva

Tel. +370 600 05968
donatas@konveka.lt

+370 677 06303
sales@konveka.lt

www.konveka.com