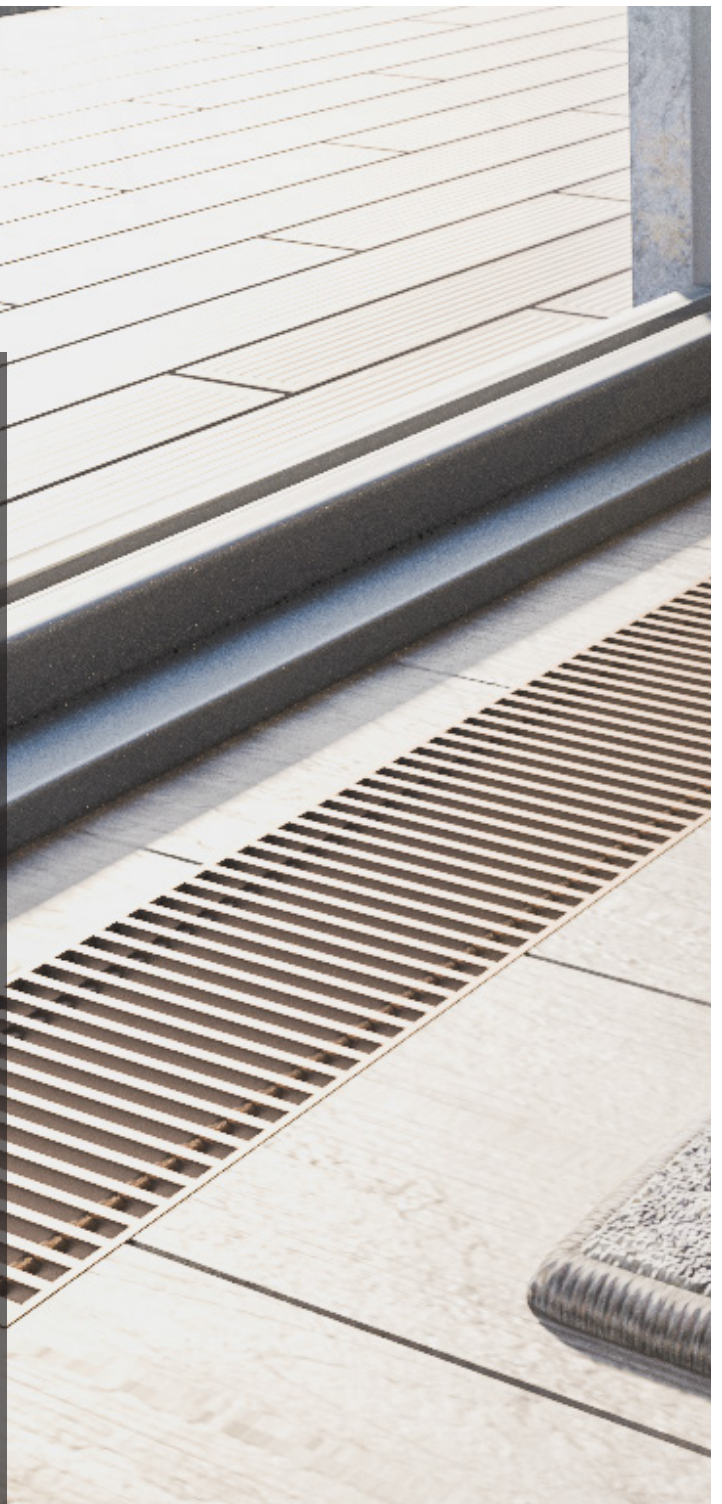


ĮLEIDŽIAMŲ GRINDINIŲ KONVEKTORIAI | FH

 ŠILDYMAS SU VENTILIATORIAIS

- 12 modelių
- Nerūdijančio plieno korpusai
- Itin žemas triukšmo lygis
- 10 metų garantija korpusams ir šilumokaičiams
- Ventiliatoriai su ekonomiškiausiais EC technologijos varikliais
- Puikiai tinka darbiui su visų tipų energijos šaltiniais, įskaitant šilumos siurblius ir kondensacinius katilus
- Oro filtrai standartinėje komplektacijoje
- Dvipusės sustiprinto profilio grotelės
- Efektyvūs ir ekonomiškai vario - aliuminio šilumokaičiai
- Saugi darbinė ventiliatorių įtampa - 24V (DC)
- Akustiškai izoliuoti
- Maksimalus darbinis slėgis 25 bar
- Išbandyti nepriklausomoje akredituotoje laboratorijoje pagal Europos standartą EN16430



PAGRINDINĖS SAVYBĖS

Nedideli, bet pilni energijos FH konvektoriai **su ventiliatoriais** užpildys šiluma bet kokią patalpą net ir šalčiausiomis žiemomis.

Dėl itin mažos inercijos jie **greitai pakelia ir tiksliai palaiko nurodytą patalpos temperatūrą**, suteikdami patalpai tiksliai tiek šilumos, kiek reikia ir tada, kada reikia.

Tolygiai paskirsto šilumą visame patalpos tūryje.

Sukuria šilto oro užuolaidą prie vitrininių langų, neleiddami šalčiui prasiskverbti į patalpas.

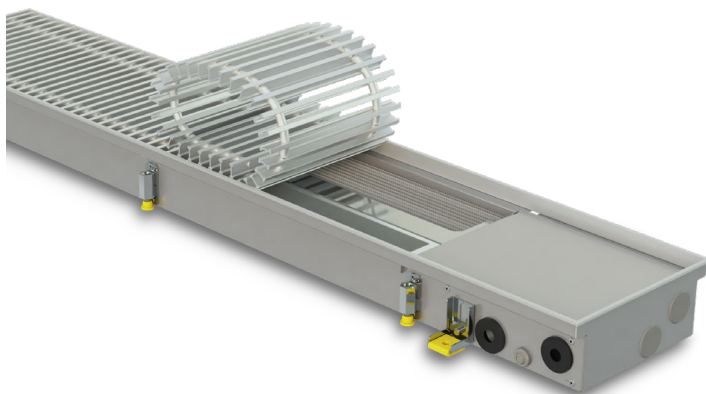
Nedideli, tylūs ir patys ekonomiškiausi **EC ventiliatoriai** daugiau kaip **4 kartus padidina** konvekcijos efektyvumą, beveik neskleisdami garso.

FH ypač **gerai dirba su** žemos temperatūros šilumos šaltiniais, tokiais, kaip **šilumos siurbliai** ar **kondensaciniai katilai**.

Visiškai įleidžiami į grindis, todėl **nesudaro kliūčių laisvam praėjimui**. Prietaisais galima laisvai vaikščioti, jie **išlaiko net keletą** suaugusių **žmonių svorį**.

Puikiai **tinka prie bet koks interjero**, vienintelis matomas jų elementas yra grotelės, kurių medžiaga ir spalva priderinama prie grindų dangos.

Standartiškai komplektuojami su **nerūdijančio plieno korpusais** ir vario - aliuminio šilumokaičiais, todėl yra itin ilgaamžiai.





10 metų garantija korpusams ir šilumokaičiams

Visiškai pasitikime savo gaminių kokybe, todėl suteikiame jiems 10 metų garantiją



Išbandyti pagal EN16430

FH konvektorių šiluminė galia išbandyta nepriklausomoje akredituotoje laboratorijoje pagal galiojantį Europos standartą EN16430.

Su mumis 1kW lygus 1kW.



EC technologijos ventiliatoriai

Visi Konveka prietaisai su priverstine konvekcija komplektuojami ventiliatoriais su **EC technologijos** varikliais. Tai šiuo metu pažangiausi varikliai, nes jie yra:

1. **7 kartais ekonomiškесni.**
2. Neturi dylančių šepetėlių, todėl gerokai ilgaamžiškесni ir **nerеikаlauja aptarnavimo.**
3. Jų greitis **reguliuojamas bepakopiškai**, naudojant lygiai tiek energijos, kiek būtina.
4. Jų paleidimo srovė neviršija darbinės, todėl išvengiama valdymo sistemos perkrovų paleidimų metu.
5. Minimalus sukimosi greitis tik 10% nuo maksimalaus, (įprastų variklių 50%), todėl prietaisai gali dirbti platesniame galių diapazone.



Saugi ventiliatorių darbinė įtampa

FH ventiliatorių darbinė įtampa yra 24V (DC). Tai yra nepavojinga žmonėms įtampa.



Triukšmo izoliacija

Visos konvektorių tvirtinimo prie grindų detalės yra akustiškai izoliuotos. Taip sustabdytas triukšmo plitimas į žemiau esančias patalpas.



Itin žemas triukšmo lygis

Optimizuojant EC ventiliatorių darbą ir prietaiso konstrukciją, mums pavyko pasiekti **itin žemą FH triukšmo lygį.**



Visos korpusų detalės pagamintos iš nerūdijančio plieno

Nerūdijantis plienas užtikrina **100% apsaugą nuo korozijos**, yra **54% stipresnis** ir **45% kietesnis** už anglinį plieną.



Sustiprinti korpusai

Standartiškai konvektoriai FH komplektuojami su:

1. Nerūdijančio plieno **standinimo elementais**, padedančiais išlaikyti prietaiso formą spaudžiant betonui – nuo 2 iki 3 vnt.
2. 10 mm skersmens **plieninėmis kojėlėmis** vertikaliuos apkrovos išlaikymui – nuo 4 iki 12 vnt.
3. Sustiprintais prietaiso tvirtinimo prie grindų **kampais** – 4 vnt.

Šie tvirtinimo ir standinimo elementai užtikrina stabilią konvektorių formą transportavimo, montavimo ir eksploatacijos metu.



Maksimalus darbinis slėgis 25 bar

Visi konvektoriai **bandomi gamykloje 30 bar slėgiu**. Maksimalus išlaikomas slėgis (stiprumo riba) - **110 bar**. Mūsų prietaisai lengvai išlaiko hidraulinius bandymus, hidraulinius smūgius ir gali būti montuojami į labai aukštus pastatus.



Puikiai dirba su žemos temperatūros energijos šaltiniais

Dėl didelio efektyvumo FH puikiai **dirba su** žemos temperatūros energijos šaltiniais, tokiais, kaip **šilumos siurbliai** ir **kondensaciniai katilai**.

06 **FH4-H**

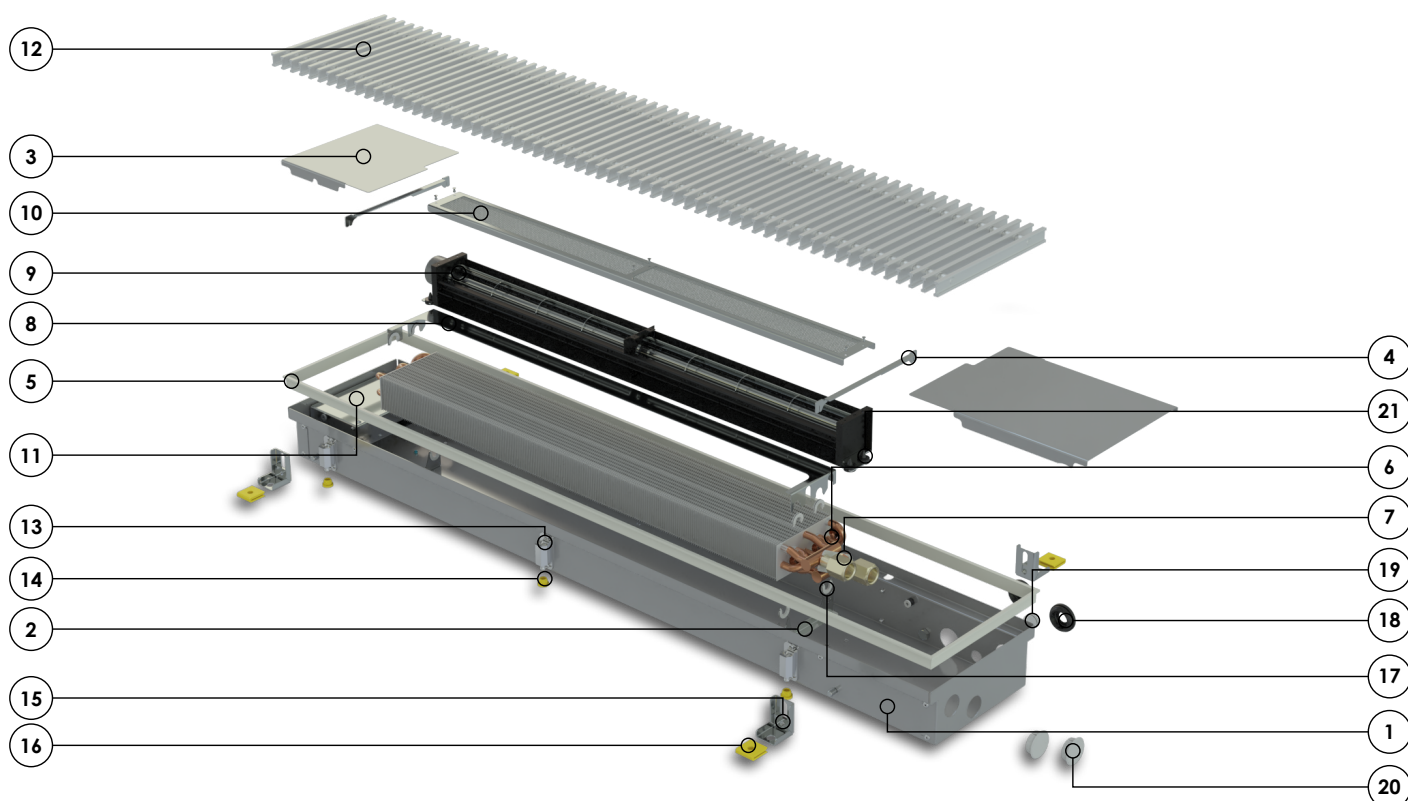
09 **FH4-M**

12 **EL. PRIJUNGIMO SCHEMOS**

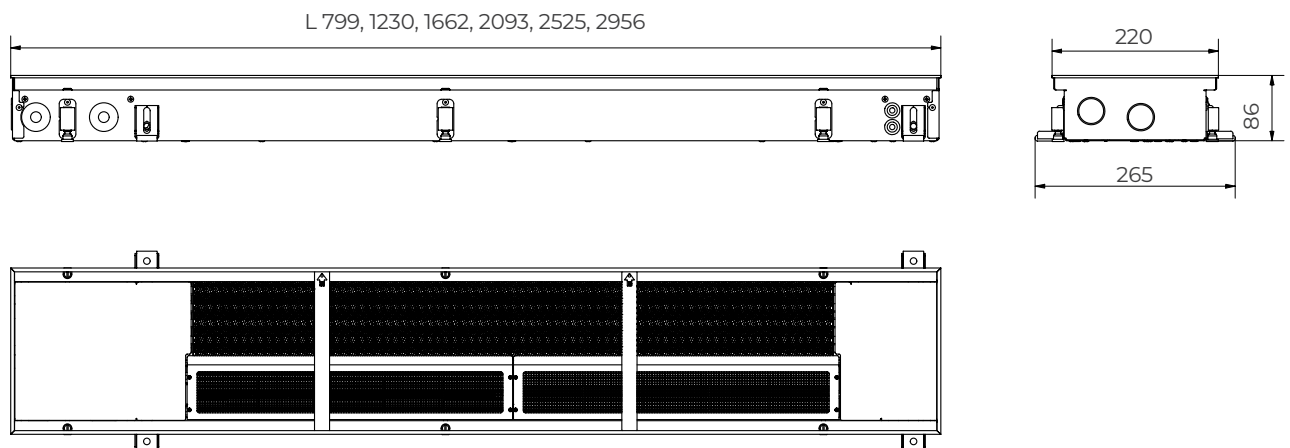
13 **PRIEDAI**

14 **GROTELĖS**

16 **APIE KONVEKĄ**



- | | |
|---|--|
| <ul style="list-style-type: none"> ① Nerūdijančio plieno korpusas ② Šilumokaičio laikiklis ③ Hidraulinių pajungimų uždengimo dangtis ④ Korpuso standinimo elementai ⑤ Anoduoto aliuminio rėmelis; spalva atitinka grotelių spalvą ⑥ Vario - aliuminio šilumokaitis ⑦ Nuorintojas ⑧ Oro nukreipimo elementas ⑨ Ventiliatorius su EC varikliu ⑩ Oro filtras ⑪ Valdymo blokas (užsakomas atskirai) ⑫ Apsauginės - dekoratyvinės grotelės (užsakomos atskirai) ⑬ Šilumokaičio apsaugos – fiksavimo elementai | <ul style="list-style-type: none"> ⑭ Reguliuojamo aukščio kojelės ⑮ Garsą izoliuojantys kojelių padai ⑯ Korpuso tvirtinimo prie grindų elementai ⑰ Garsą izoliuojančios tarpinės ⑱ Vamzdžių sandarinimo - apsaugos elementai ⑲ Kabelių sandarinimo - apsaugos elementai ⑳ Nepanaudotų kiaurymių aklės ㉑ Ventiliatoriaus vibroizoliaciniai padai <p>Visos montavimui reikalingos tvirtinimo detalės</p> <p>Montavimo instrukcija</p> <p>5 sluoksnių, 2 dalių gofruoto kartono dėžė, naudojama ir kaip prietaiso apsauginis uždengimas statybos darbų metu</p> |
|---|--|



TECHNINIAI DUOMENYS

Ilgis	798-2956 mm	Hidraulinių jungčių sriegis	G 1/2"
Plotis	220 mm	Hidraulinių jungčių sriegių tipas	vidiniai
Aukštis = montavimo aukštis	86,2 mm	Hidraulinių jungčių padėtis	kairėje
Ventiliatorių variklių tipas	EC	Darbinis slėgis	25 bar
Ventiliatorių darbinė įtampa	24V DC	Darbinė temperatūra	2 - 120°C
Vent. greičio reguliavimo įtampa	0 - 10V		

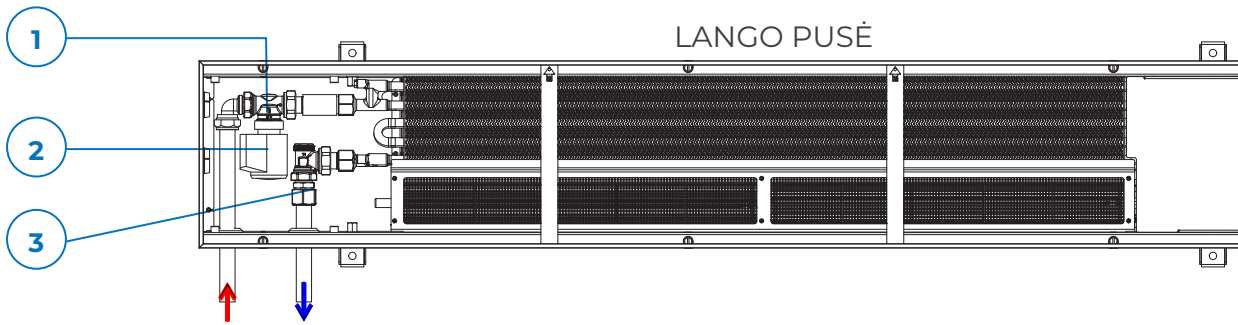
Šildymo galia, W

Vent. greitis	Šildymo galia, W			Garso slėgio lygis, dB(A)	Oro srautas, m³/h
	75/65/20°C Δt = 50°C	55/45/20°C Δt = 30°C	35/30/20°C Δt = 12,5°C		
FH4-H 80					
100%	1 174	714	304	30	158
80%	979	595	253	24	126
60%	759	461	196	19	89
40%	514	313	133	17	55
20%	245	149	63	-	17
FH4-H 123					
100%	2 349	1 427	608	31	316
80%	1 958	1 190	507	26	252
60%	1 518	923	393	20	178
40%	1 029	625	266	18	110
20%	490	298	127	-	35
FH4-H 166					
100%	3 523	2 141	911	32	474
80%	2 937	1 785	760	27	378
60%	2 277	1 384	589	21	267
40%	1 543	938	399	19	165
20%	735	447	190	-	52

Vent. greitis	Šildymo galia, W			Garso slėgio lygis, dB(A)	Maks. oro srautas, m ³ /h
	90/70/20°C Δt = 60°C	75/65/20°C Δt = 50°C	55/45/20°C Δt = 30°C		
FH4-H 209					
100%	4 697	2 854	1 215	34	632
80%	3 916	2 380	1 013	28	504
60%	3 037	1 845	786	21	356
40%	2 058	1 250	532	19	220
20%	980	596	254	-	70
FH4-H 253					
100%	5 872	3 568	1 519	36	790
80%	4 896	2 975	1 267	30	630
60%	3 796	2 306	982	23	445
40%	2 572	1 563	666	20	275
20%	1 226	745	317	18	87
FH4-H 296					
100%	7 046	4 281	1 823	37	948
80%	5 875	3 570	1 520	31	756
60%	4 555	2 768	1 178	24	534
40%	3 087	1 876	799	21	330
20%	1 471	894	380	19	104

Galingumus esant nestandartinėms temperatūroms galite rasti www.konveka.com

Modelis	Ilgis, mm	Maks. vandens srautas, l/h	Maks. slėgio nuostoliai, kPa	Maks. el.galia (įskait. pavarą), W	Maks. el.srovė (įskait. pavarą), A	Svoris, kg
		75/65/20° C				
FH4-H 80	798,5	101	0,1	16,3	0,07	4,75
FH4-H 123	1 230,0	202	1,0	21,1	0,09	6,62
FH4-H 166	1 661,5	303	3,2	25,9	0,11	9,74
FH4-H 209	2 093,0	404	5,5	30,7	0,13	11,30
FH4-H 253	2 524,5	505	8,7	35,5	0,15	14,50
FH4-H 296	2 956,0	606	10,5	40,3	0,18	16,51



1 Termostatinis vožtuvas su išankst. nustat. (tiesus)

2 Pavara termostatiniam vožtuvui

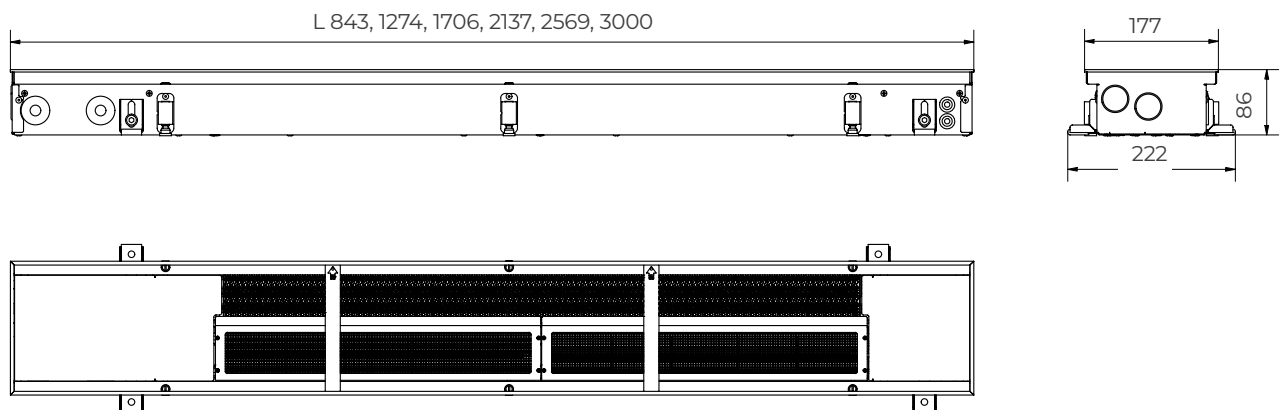
3 Kampinis uždarymo ventilis

MONTAVIMO YPATYBĖS

- Konvektoriaus šonas su šilumokaičiu montuojamas arčiau lango
- Šilumnešio padavimo vamzdis jungiamas prie šilumokaičio antgalio, kuris yra arčiau lango
- Šilumnešio nuvedimo vamzdis jungiamas prie šilumokaičio antgalio, kuris yra arčiau ventiliatoriaus
- Prietaiso aukštis gali būti reguliuojamas bet kuriuo eksploatacijos metu (kai montuojama į pakeliamas grindis)

UŽSAKYMO KODAS

Tipas	Ilgis, cm	Pavyzdys
FH4-H	123	FH4-H 123



TECHNINIAI DUOMENYS

Ilgis	842-3000 mm	Hidraulinių jungčių sriegis	G 1/2"
Plotis	177 mm	Hidraulinių jungčių sriegių tipas	vidiniai
Aukštis = montavimo aukštis	86,2 mm	Hidraulinių jungčių padėtis	kairėje
Ventiliatorių variklių tipas	EC	Darbinis slėgis	25 bar
Ventiliatorių darbinė įtampa	24V DC	Darbinė temperatūra	2 - 120°C
Vent. greičio reguliavimo įtampa	0 - 10V		

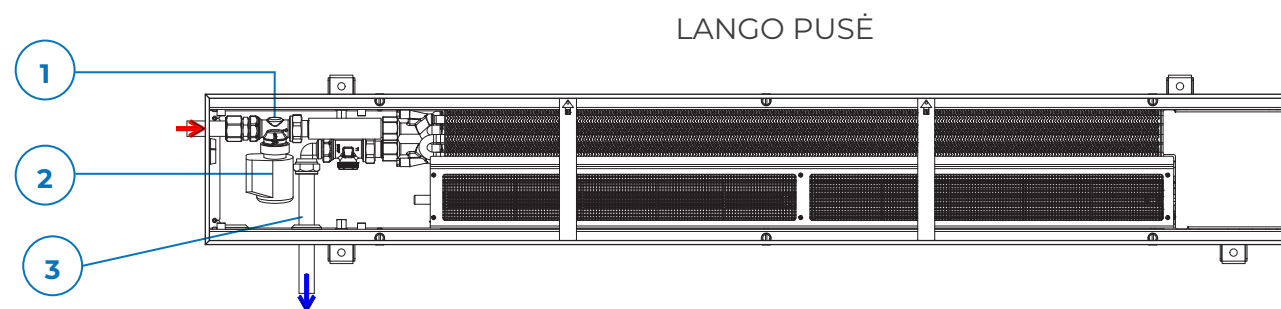
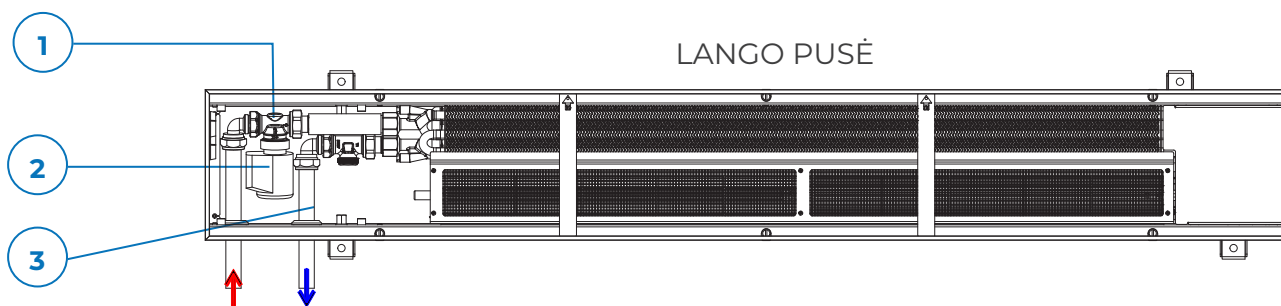
Šildymo galia, W

Vent. greitis	Šildymo galia, W			Garso slėgio lygis, dB(A)	Oro srautas, m ³ /h
	75/65/20°C Δt = 50°C	55/45/20°C Δt = 30°C	35/30/20°C Δt = 12,5°C		
FH4-M 84					
100%	1 001	605	255	30	166
80%	834	504	213	24	132
60%	659	398	168	19	93
40%	473	286	121	17	58
20%	268	162	68	-	18
FH4-M 127					
100%	2 002	1 210	511	31	331
80%	1 668	1 008	425	26	264
60%	1 318	797	336	20	187
40%	946	572	241	18	115
20%	536	324	137	-	36
FH4-M 170					
100%	3 003	1 815	766	32	497
80%	2 502	1 512	638	27	396
60%	1 977	1 195	504	21	280
40%	1 419	858	362	19	173
20%	804	486	205	-	55

Vent. greitis	Šildymo galia, W			Garso slėgio lygis, dB(A)	Maks. oro srautas, m ³ /h
	90/70/20°C Δt = 60°C	75/65/20°C Δt = 50°C	55/45/20°C Δt = 30°C		
FH4-M 214					
100%	4 005	2 421	1 021	34	663
80%	3 336	2 016	851	28	528
60%	2 636	1 593	672	21	373
40%	1 892	1 143	482	19	231
20%	1 073	648	274	-	73
FH4-M 257					
100%	5 006	3 026	1 277	36	828
80%	4 170	2 521	1 064	30	661
60%	3 295	1 992	840	23	467
40%	2 365	1 429	603	20	288
20%	1 341	810	342	18	91
FH4-M 300					
100%	6 007	3 631	1 532	37	994
80%	5 004	3 025	1 276	31	793
60%	3 954	2 390	1 009	24	560
40%	2 838	1 715	724	21	346
20%	1 609	973	410	19	109

Galingumus esant nestandartinėms temperatūroms galite rasti www.konveka.com

Modelis	Ilgis, mm	Maks. vandens srautas, l/h	Maks. slėgio nuostoliai, kPa	Maks. el.galia (įskait. pavarą), W	Maks. el.srovė (įskait. pavarą), A	Svoris, kg
		75/65/20° C				
FH4-M 84	842	86	0,4	17,1	0,07	4,74
FH4-M 127	1 274	172	1,9	22,1	0,10	6,26
FH4-M 170	1 705	258	7,3	27,2	0,12	9,00
FH4-M 214	2 137	344	15,9	32,2	0,14	10,27
FH4-M 257	2 568	430	34,3	37,2	0,16	12,81
FH4-M 300	3 000	517	62,7	42,3	0,18	15,34



1 Termostatinis vožtuvas su išankst. nustat. (tiesus)

2 Pavara termostatiniam vožtuvui

3 Kampinis uždarymo ventilis

MONTAVIMO YPATYBĖS

- Konvektoriaus šonas su šilumokaičiu montuojamas arčiau lango
- Šilumnešio padavimo vamzdis jungiamas prie šilumokaičio antgalio, kuris yra arčiau lango
- Šilumnešio nuvedimo vamzdis jungiamas prie šilumokaičio antgalio, kuris yra arčiau ventiliatoriaus
- Prietaiso aukštis gali būti reguliuojamas bet kuriuo eksploatacijos metu (kai montuojama į pakeliamas grindis)

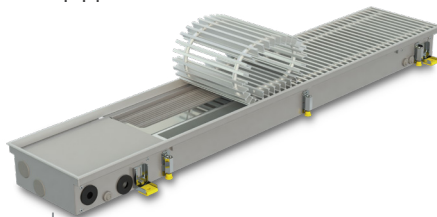
UŽSAKYO KODAS

Tipas	Ilgis, cm	Pavyzdys
FH4-M	127	FH4-M 127

VIENO FH PAJUNGIMAS PRIE PATALPOS TERMOSTATO

PATALPOS TERMOSTATAS TW24

ĮLEIDŽIAMAS GRINDINIS KONVEKTORIUS FH

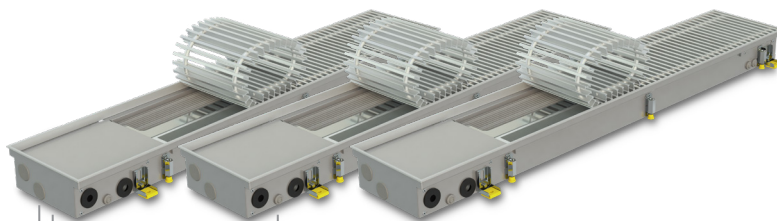


PAVARA TERMOSTATINIAM VOŽTUVUI A24NC

KELIŲ FH PAJUNGIMAS PRIE PATALPOS TERMOSTATO

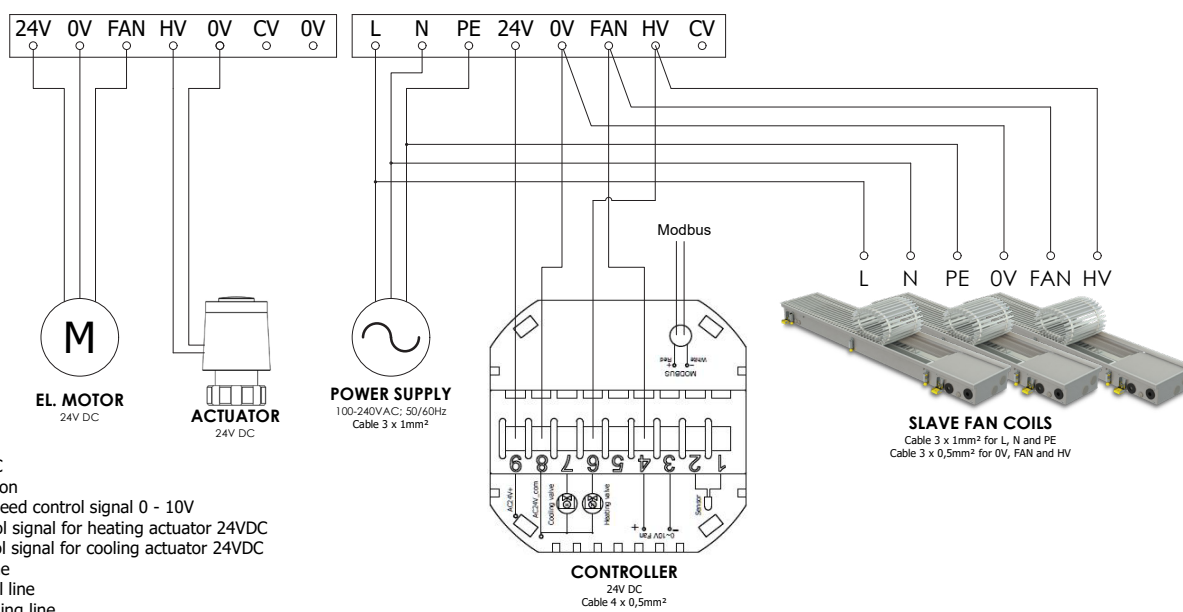
PATALPOS TERMOSTATAS TW24

ĮLEIDŽIAMY GRINDINIAI KONVEKTORIAI FH (IKI 30 VNT.)



PAVAROS TERMOSTATINIAMS VOŽTUVAMS A24NC

EL. PAJUNGIMO SCHEMA



Legend

- 24V - 24VDC
- 0V - common
- FAN - fan speed control signal 0 - 10V
- HV - control signal for heating actuator 24VDC
- CV - control signal for cooling actuator 24VDC
- L - live line
- N - neutral line
- PE - grounding line

- Konvektoriai toje pačioje patalpoje elektriškai jungiami Master - Slave principu
- Ventilatorių maitinimo įtampa – 24 VDC. Greičio reguliavimo signalas 0–10V, gaunamas iš patalpos termostato TW24

- Termostatinių vožtuvų pavaros reguliuojamos patalpos termostatu (ON/OFF). Įtampa – 24VDC
- Vienu patalpos termostatu TW24 galima reguliuoti iki 30 prietaisų

TERMOSTATINIS VOŽTUVAS SU IŠANKST. NUSTAT. (TIESUS) **TVSP15**

Energijos nešėjo srauto reguliavimui. Valdomas pavara termostatiniam vožtuvui A24NC



Darbinė temperatūra -10°C–120°C

Sriegis 1/2"

Slėgio klasė – PN10

Kvs – 2,00

Korpusas – nikeliu dengta bronz

GRĮŽTAMOJO SRAUTO RIBOTUVAS (KAMPINIS) **LA15**

Energijos nešėjo atidarymui, uždarymui ir maksimalaus srauto nustatymui



Darbinė temperatūra -10°C–120°C

Sriegis 1/2"

Slėgio klasė – PN10

Kvs – 2,00

Korpusas – nikeliu dengta bronz

PATALPOS TERMOSTATAS **TW24**

Pavaros A24NC ir ventiliatorių valdymui pagal užduotą patalpos temperatūrą



Matmenys 88 x 88 x 43,1 mm

Savitės temperatūros grafiko programavimas

Darbinė temperatūra 5–35°C

Darbinė įtampa – 24V DC, srovė – 3A

El. galia – 1,5W



GRĮŽTAMOJO SRAUTO RIBOTUVAS (TIESUS) **LS15**

Energijos nešėjo atidarymui, uždarymui ir maksimalaus srauto nustatymui



Darbinė temperatūra -10°C–120°C

Sriegis 1/2"

Slėgio klasė – PN10

Kvs – 2,00

Korpusas – nikeliu dengta bronz

PAVARA TERMOSTATINIAM VOŽTUVUI **A24NC**

Termostatinio vožtuvo atidarymui / uždarymui. Reguluojama patalpos termostatu TW24



Darbinė įtampa – 24 VAC

El. galia – 2,5W

Apsaugos klasė – IP54

Prijungimo sriegis – M30 x 1,5 mm

Korpuso medžiaga PC/ABS

VALDYMO BLOKAS **CB20**

Ventiliatorių, pavarų A24NC ir patalpos termostato TW24 prijungimui ir maitinimui



24VDC maitinimo šaltinis

Galja – 20W

Srovė – 0,84A

El. jungčių terminalai

Nerūdijančio plieno korpusas

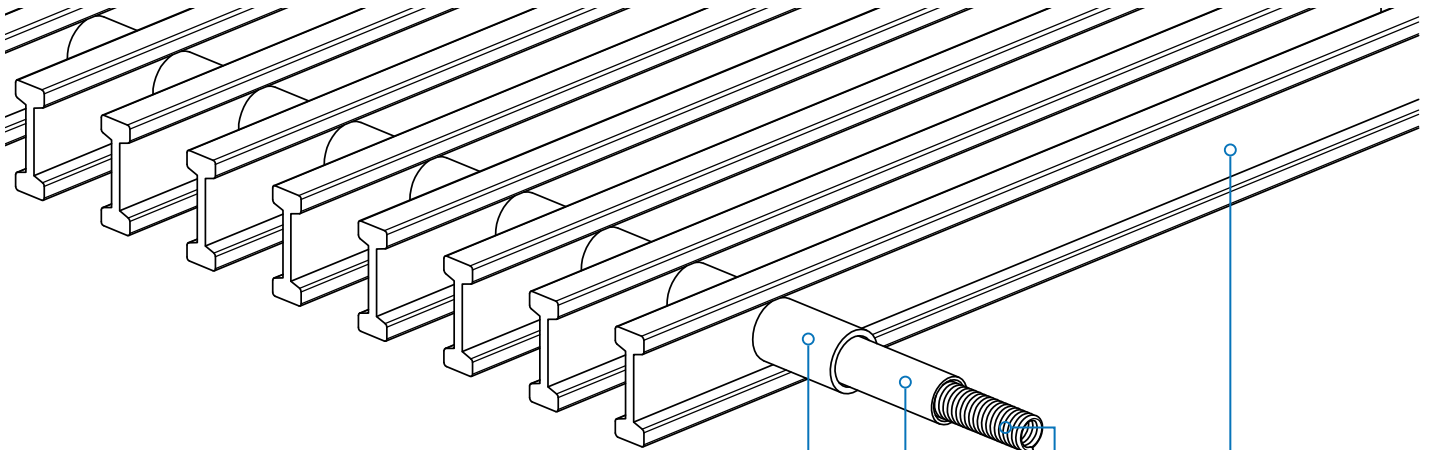
UŽSAKYO KODAI

Priedas

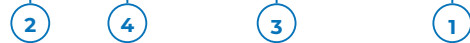
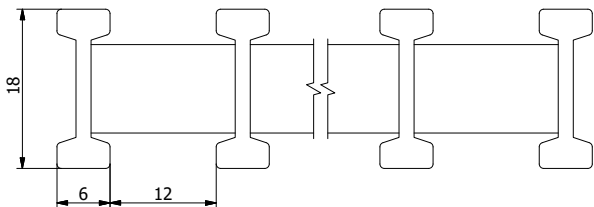
Užsakymo kodas

Termostatinis vožtuvas su išankst. nustat. (tiesus)	TVSP15
Pavara termostatiniam vožtuvui	A24NC
Grįžtamojo srauto ribotuvai (kampinis)	LA15
Grįžtamojo srauto ribotuvai (tiesus)	LS15
Patalpos termostatas	TW24
Valdymo blokas	CB20

SKERSINĖS ALIUMINIO GROTELĖS



GROTELIŲ PROFILIS



1 Aliuminio profiliai

- pagaminti iš anoduoto aliuminio
- sustiprinti apverčiami dvitėjiniai profiliai

2 Intarpai

- pagaminti iš anoduoto aliuminio
- spalva visiškai sutampa su profilių spalva
- veikiami karščio ir UV spindulių nesitraukia ir netrūkinėja

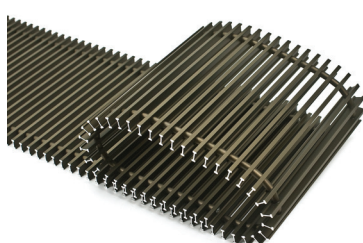
3 Spyruoklės

4 Lankstus apsauginis vamzdelis

SIDABRINĖ (ALS)



RUDA (AL 10)



JUODA (AL 50)

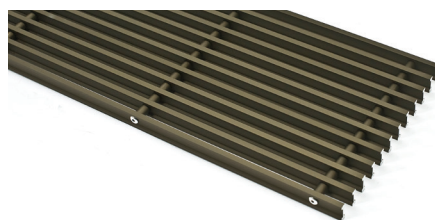


IŠILGINĖS ALIUMINIO GROTELĖS

SIDABRAS (ALS)

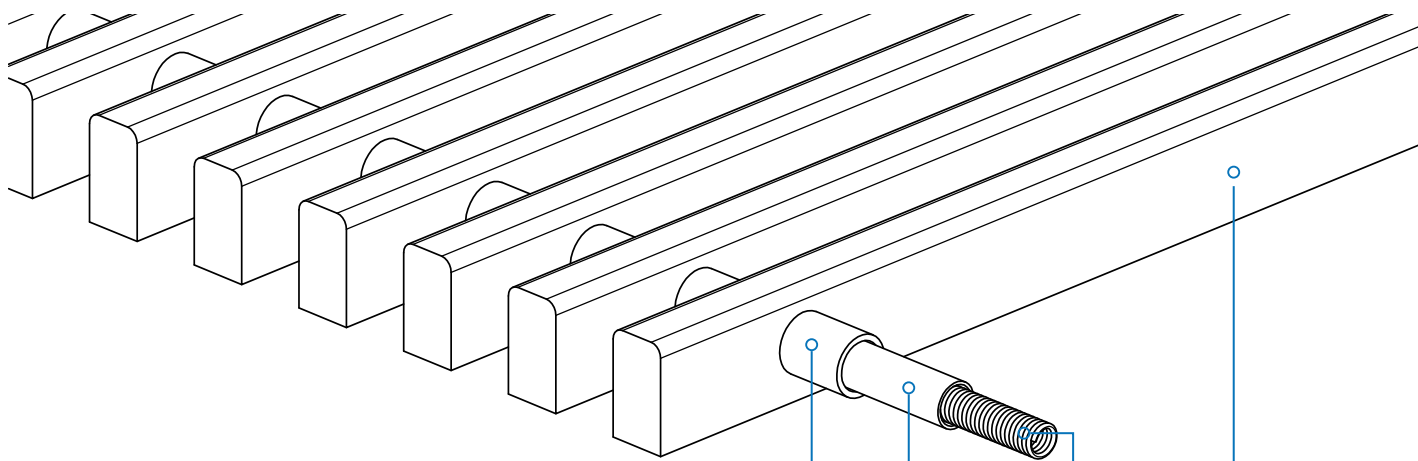


RUDA (AL 10)

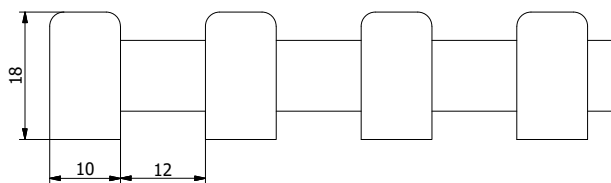


JUODA (AL 50)





GROTELIŲ PROFILIS



1 Mediniai profiliai

- pagaminti iš medžio masyvo

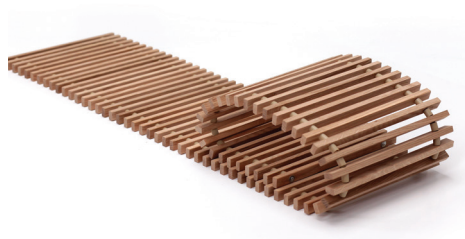
2 Intarpai

- pagaminti iš anoduoto aliuminio
- veikiami karščio ir UV spindulių nesitraukia ir netrūkina

3 Spyruoklės

4 Lankstus apsauginis vamzdelis

AŽUOLAS (OAK)



GROTELIŲ UŽSAKYMO KODAS

Tipas	Ilgis, cm	Plotis, cm	Medžiaga	Pavyzdys
GR	123	22	ALS	GR 123-22 ALS

Konveka – **viso ciklo konvektorių ir ventiliatorinių konvektorių (fan-coil) gamybos įmonė**, savo veiklą pradėjusi **2005 metais**. Kuriamiesiems produktams keliamė aukščiausius standartus: gaminame platų asortimentą – nuo paprastų natūralios konvekcijos prietaisų iki sudėtingų šildymo, vėsinimo bei vėdinimo sprendimų. Visas šias funkcijas užtikrina mūsų gaminami konvektoriai bei ventiliatoriniai konvektoriai (fankoilai).

Savo veikloje netaikome kompromisų kokybei – nenaudojame pigių ar nepatikimų medžiagų, nepatvirtintų sprendimų, o gaminių galingumas **patvirtintas nepriklausomose akredituotose laboratorijose**. Vertiname klientų pasitikėjimą, todėl visai produkcijai **suteikiame 5–10 metų garantiją** (išskyrus jos elektrinę dalį) be jokių papildomų garantijos pratęsimo mokesčių.

Nors dirbame labai konkurencingoje tarptautinėje rinkoje, **pirmaujame ten, kur vertinama kokybė, ilgaamžiškumas ir patikimumas**. Esame gerai **žinomi Rytų bei Vakarų Europos šalyse, Skandinavijoje, Šiaurės Amerikoje ir Centrinėje Azijoje**. Produktus su **Konveka** ženklu galima pamatyti daugelyje prestižinių pastatų visame pasaulyje: administraciniuose pastatuose, prekybos centruose, oro uostuose, restoranuose, teatruose, universitetuose, viešbučiuose, daugiabučiuose ir individualiuose namuose (plačiau www.konveka.com).

Konveka nuolat laimi **nacionalinius apdovanojimus** (žr. žemiau) už **veiklos pastovumą, patikimumą ir verslo augimą**.

Mūsų šūkis – „**Daugiau, nei tikėjotės**“ atspindi mūsų gaminių kokybę ir techninius sprendimus, kurie dažnai viršija klientų lūkesčius. Labai vertiname savo klientus ir esame laimingi būdami jų sėkmingo verslo dalimi.





Konveka, UAB

Vokiečių g. 185, 45251 Kaunas, Lietuva

Tel. +370 600 05968
donatas@konveka.lt

+370 677 06303
sales@konveka.lt

www.konveka.com