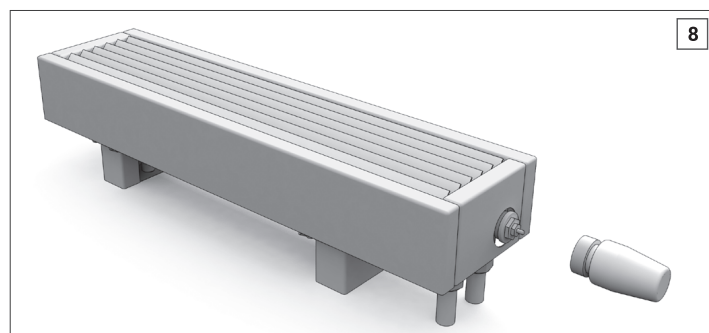
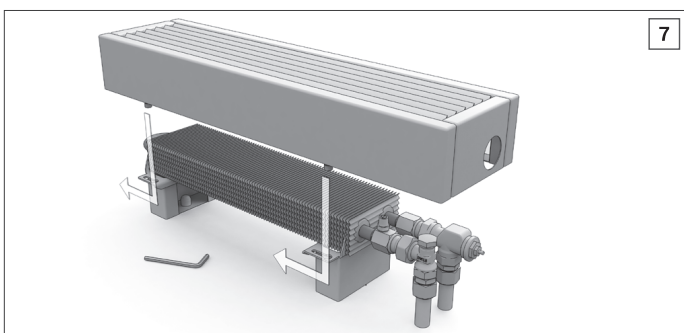
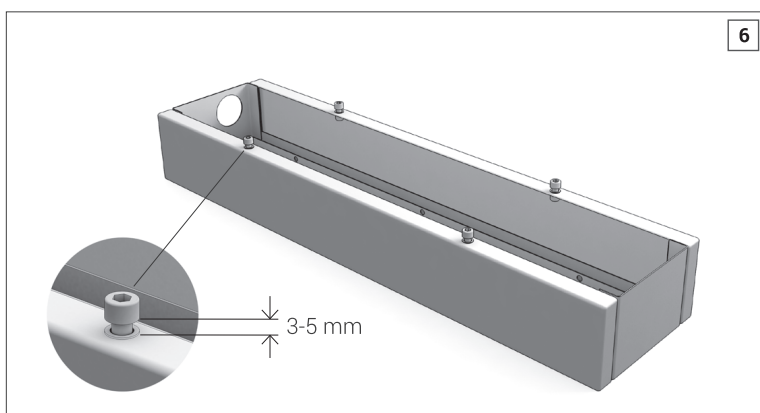
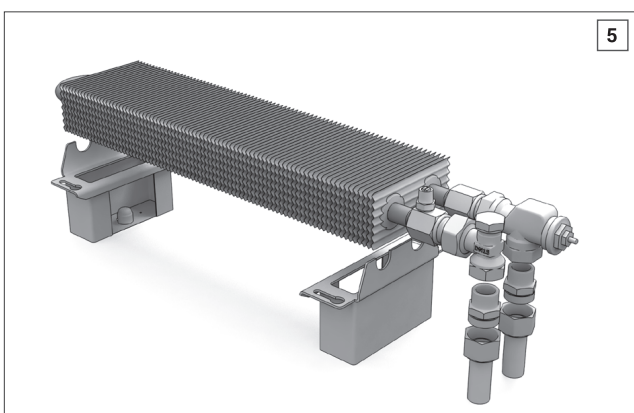
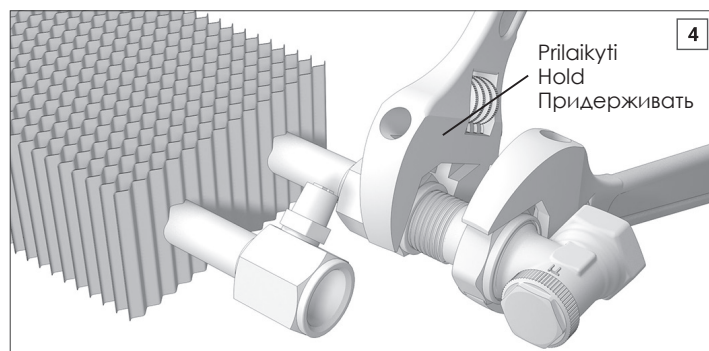
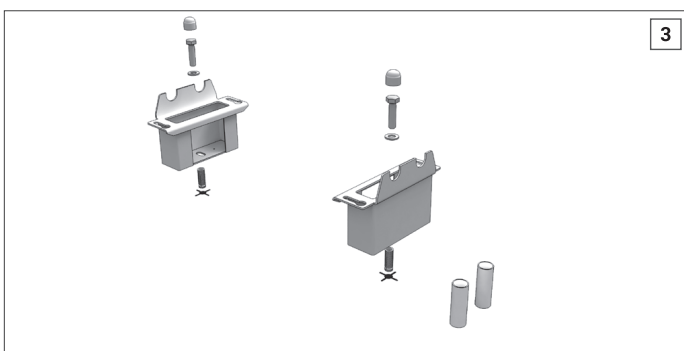
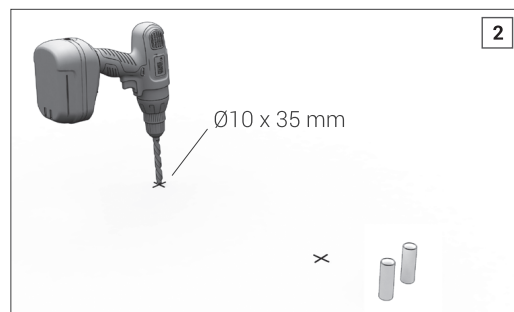
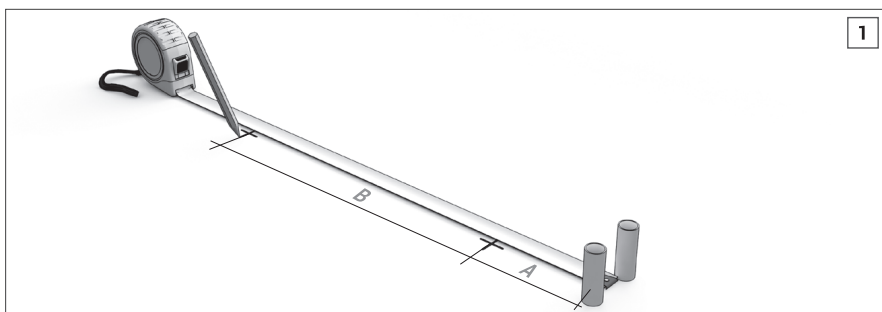
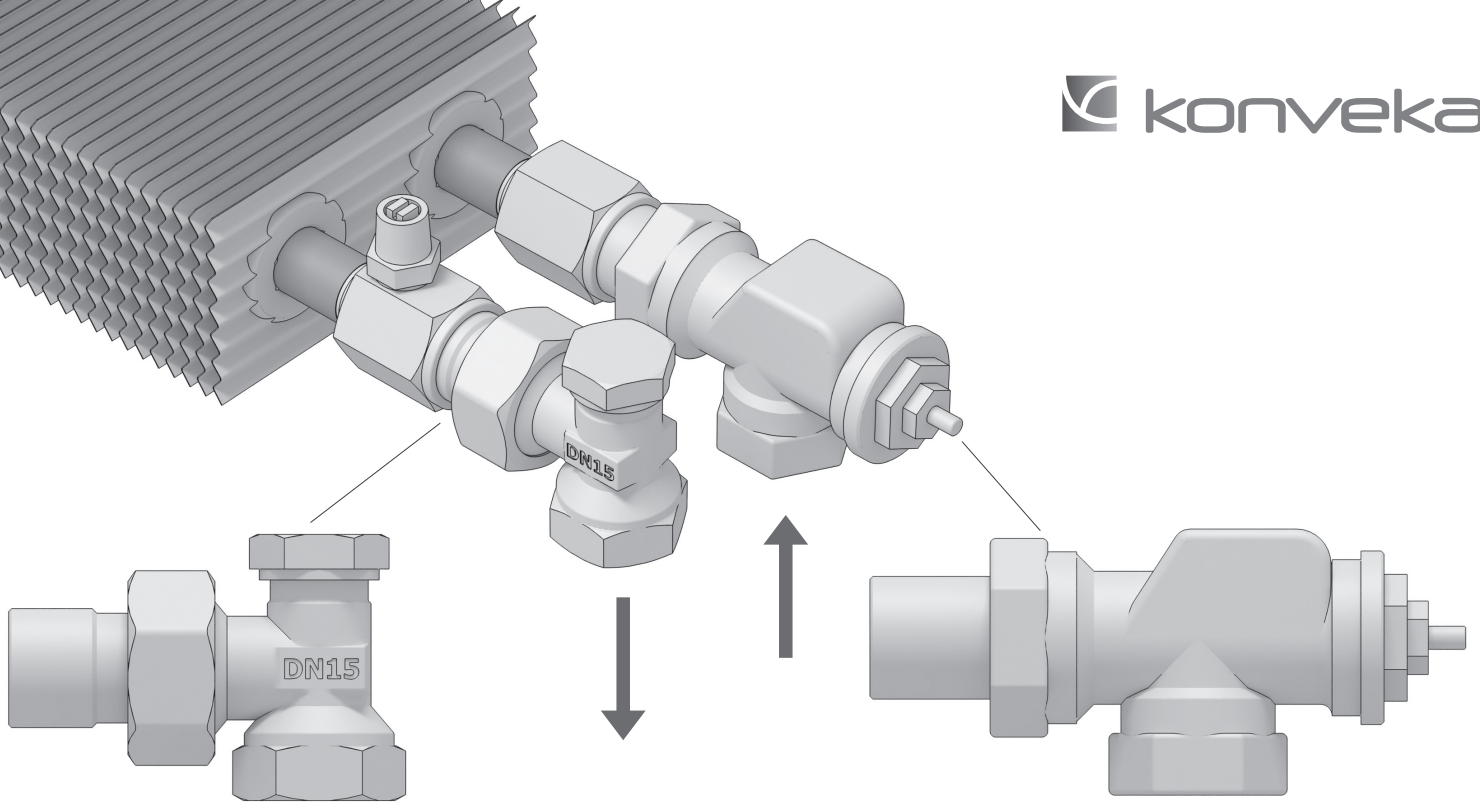


| L, cm | 60 | 70 | 80 | 90 | 100 | 110 | 120 | 130 | 140 | 150 | 160 | 170 | 180 | 190 | 200 | 210 | 220 | 230 | 240 | 250 | 260 | 270 | 280 | 290 |
|-------|-----|----|----|----|-----|-----|-----|-----|-----|-----|-----|-----|-----|-----|-----|-----|-----|-----|-----|-----|-----|-----|-----|-----|
| A, cm | 9.5 | 12 | 17 | 17 | 17 | 17 | 17 | 18 | 18 | 18 | 18 | 18 | 18 | 18 | 18 | 18 | 18 | 18 | 18 | 18 | 18 | 18 | 18 | 18 |
| B, cm | 36 | 42 | 42 | 52 | 62 | 72 | 82 | 90 | 100 | 110 | 120 | 130 | 140 | 150 | 160 | 170 | 180 | 190 | 200 | 210 | 220 | 230 | 240 | 250 |
| C, cm | | | | | | | | | | | | | | | 80 | 85 | 90 | 95 | 100 | 105 | 110 | 115 | 120 | 125 |

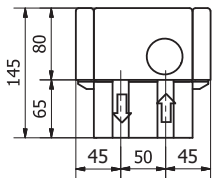




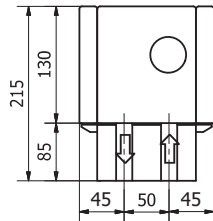
Kampinis srauto ribotuvas G 1/2"
 Angle lockshield valve G 1/2"
 Угловой запорный клапан G 1/2"

Ašinis termostatinis vožtuvas G 1/2"
 Axial thermostatic valve G 1/2"
 Привод термостатического клапана G 1/2"

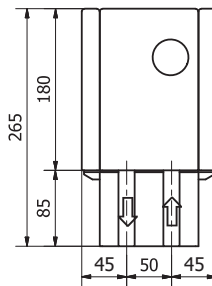
SC 14-14,5



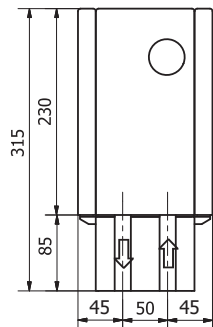
SC 14-21,5



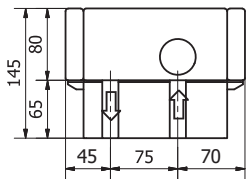
SC 14-26,5



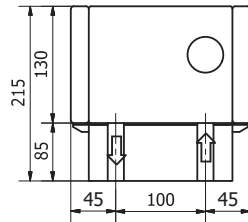
SC 14-33



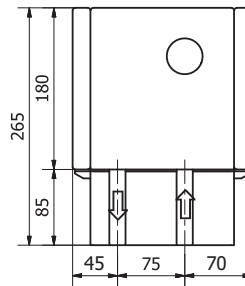
SC 19-14,5



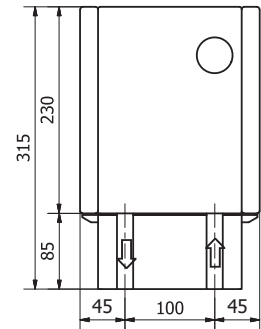
SC 19-21,5



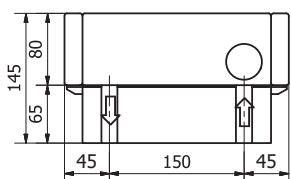
SC 19-26,5



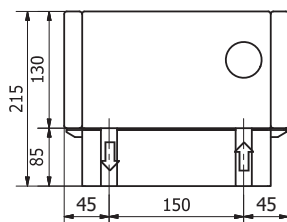
SC 19-33



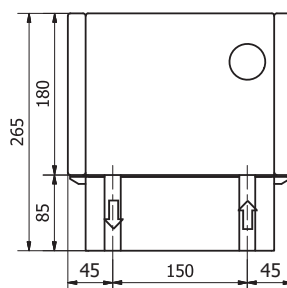
SC 24-14,5



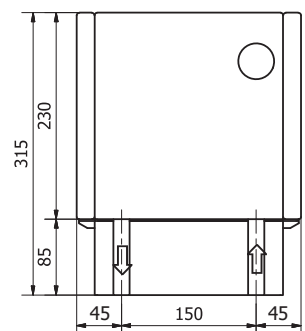
SC 24-21,5



SC 24-26,5



SC 24-33



LT GARANTIJOS SĄLYGOS

Šios garantinės sąlygos yra privalomos visiems subjektams, kurie vienu ar kitu būdu dalyvauja sugaunant (sandėliuojant), kraunant, transportuojant, montuojant, pajungiant, paleidžiant, eksploatuojant ir atliekant techninę priežiūrą konvektoriams, kuriuos gamina įmonė KONVEKA, toliau šiose sąlygose vadinama Įranga.

Garantiniai terminai: įrangai su daiktiniais korpusais – 5 metai; įrangai su nerūdijančio plieno korpusais – 10 metų; elektriniai daliai, esančią įrangoje – 2 metai.

Garantiniai terminai skaičiuojami nuo įrangos išsiuntimo iš gamintojo dienos. Garantija galioja tik laikintis žemiau išvardintų taisyklių.

1. SAUGOJIMAS

1.1. Saugojimas suprantamas kaip įrangos laikymas sandėliuose, perkrovimo vietose, transporto kompanijose bei statybose.

1.2. KONVEKA įranga turi būti laikoma švarioje ir sausoje patalpoje, kur oro drėgnumas ne didesnis už 70%, temperatūra 5-30°C ribose. Bet kokie statybos ar apdailos darbai, o taip pat cheminių medžiagų laikymas patalpoje, kur laikoma įranga, draudžiami. Įrangos laikymas lauke arba atvirose patalpose draudžiamas.

1.3. Įranga galima laikyti tik horizontalioje padėtyje. Viršutinė pusė nurodyta pakavimo ženkle.

1.4. Vieną ant kito galima dėti ne daugiau 6 įrangos vienetus. Draudžiama ant įrangos dėti kitus daiktus ar lipni kojimos.

1.5. Būtina pasirūpinti, kad apatiniai įrangos vienetai gulėtų ant tvirtos atramos per visą pakuotės plotą.

2. KROVIMAS

2.1. Krauti Įrangą leidžiama tik rankomis arba šakiniais krautuvais. Krauti šakiniais krautuvais leidžiama tik tuo atveju, jei įranga yra ant palečių.

2.2. Draudžiama mėtyti įrangą.

2.3. Kraunant būtina vadovautis įrangos saugojimo taisyklėmis, nurodytomis p. 1.3., 1.4., 1.5.

2.4. Kraunant į transporto priemonės būtinai kruopščiai pritvirtinti Įrangą, kad ji nejudėtų transportavimo metu. Tvirtinimo priemonės turi nepažeisti Įrangos.

3. TRANSPORTAVIMAS

3.1. Transportuojant Įrangą būtina vengti nereikalingo kratymo ir prastovų drėgnose ir/arba druskingose sąlygose.

3.2. Ilgai transportuojant (daugiau nei savaitę) būtina periodiškai tikrinti įrangos būklę.

4. MONTAVIMAS

4.1. Įrangą gali montuoti tik kvalifikuoti specialistai, turintys galiojančius pažymėjimus, suteikiančius teisę montuoti šildymo ir vėsinimo įrangą. Elektrinius komponentus gali montuoti tik kvalifikuoti specialistai, turintys galiojančius pažymėjimus, suteikiančius teisę montuoti elektrotechninę įrangą.

4.2. Įrangos montavimo darbai vykdomi pagal įmonės KONVEKA montavimo instrukcijas, remiantis nacionalinėmis statybos normomis.

4.3. Sąlygos patalpose, kuriose montuojama įranga, turi atitikti saugojimo sąlygas, nurodytas 1 p.

5. EKSPLOATACIJA

5.1. KONVEKA įranga skirta tik patalpų šildymui ir/ar vėsinimui. Bet koks kitas įrangos naudojimas neleistinas.

5.2. Įranga galima naudoti tik švariose patalpose, kur oro drėgnumas ne didesnis už 70%. Draudžiama įrangą eksploatuoti patalpose, kuriose įrengtos atviros vandens talpos (baseinai), fontanai ar kaskadai. Bet kokie statybos ar apdailos darbai, o taip pat cheminių medžiagų laikymas patalpoje, kur eksploatuojama įranga, draudžiami. Draudžiama įrangą naudoti patalpų/pastato šildymui / vėsinimui pastato statybos metu.

5.3. Reikalavimai šilumos/šalčio nešėjui, patenkančiam pro įrangą:

5.3.1. sudėtis: vanduo arba vandens ir etileno glikolio mišinys (iki 40% etileno glikolio);

5.3.2. neleidžiamas didesnių, nei 0,01mm kietųjų dalelių buvimas. Kietųjų dalelių kiekis neturi viršyti 7,0 mg/l;

5.3.3. temperatūra neturi viršyti 110 °C;

5.3.4. slėgis neturi viršyti 1,2 MPa ;

5.3.5. pH rodiklis turi būti 6,0–8,0 ribose;

5.3.6. bendras sieros ir chloro kiekis neturi viršyti 20 mg/l;

5.3.7. bendras kietumas neturi viršyti 4,0 mg/l.

5.4. Reikalavimai šildymo/ vėsinimo sistemoms, prie kurių jungiama Įranga:

5.4.1. sistemos tipas – uždaras su membraniniais plėtimosi indais;

5.4.2. iš sistemų būtina visiškai pašalinti orą. Tai pasiekiamo įdiegiant efektyvius būdus oro pašalinimui;

5.4.3. sistemos turi būti sumontuoti mechaniniai filtrai didesnių nei 0,01mm kietųjų dalelių valymui;

5.4.4. sistemos turi būti atskirtos nuo šilumos tiekimo tinklų skiriamaisiais šilumokaičiais;

5.4.5. sistemos turi būti suprojektuotos taip, kad būtų galima įrangą aprūpinti būtinu kiekiu šilumos/šalčio nešėju.

5.4.6. sistemą būtina plauti ne mažiau 1 kartą per metus.

6. ILEIDŽIAMŲ KONVEKTORIŲ APSAUGINIŲ GROTELIŲ NAUDOJIMO SĄLYGOS

6.1. Standartinėmis aliumininėmis ar medinėmis grotelėmis vaikščioti leidžiama. Jos gali išlaikyti paskirstytus krūvius iki 100 kg. Būtina vengti takinių krūvių, pavyzdžiui: kėdžių ar stalų kojoms (arba ratukai), siurui avynalės kėdžių ir t.t.

6.2. Draudžiama apgauties grotelės eksploatuoti didelio poveikio vietose, tai yra vietose, kur įjomis praeina daugiau nei 10 žmonių per valandą.

6.3. Apsaugines grotelės galima eksploatuoti tik sausoje aplinkoje. Jei oro drėgmė daugiau nei 80% (pvz. statybose) grotelės eksploatuoti draudžiama. Neleistinas tiesioginis vandens ar kitųjų skysčių patekimas ant grotelių.

7. GAMINIŲ IŠ NERŪDIJANČIO PLIENO NAUDOJIMO SĄLYGOS

7.1. Gaminiai iš nerūdijančio plieno rekomenduojama reguliariai plaunoti švari vandeniu. Galima naudoti tik valiklius, neturinčius chloro.

7.2. Jeigu ant gaminių iš nerūdijančio plieno paviršiaus atsiranda oksidavimo požymių, būtina nuvalyti paviršius specialiu valikliu nerūdijančiam plienui, nuplauti šiltu vandeniu, išdžiovinti ir padengti specialia konservuojančia priemone, skirta nerūdijančio plieno paviršius apdorojimui.

7.3. Jeigu patalpoje, kurioje yra įranga iš nerūdijančio plieno, cheminiu būdu valomos grindys, cheminės medžiagos neturi patekti ant įrangos arba reikia naudoti kitas valomojias priemones, kurios nėra agresyvios nerūdijantiems paviršiams.

7.4. Įranga ar jos dalis iš nerūdijančio plieno apsaugoti nuo druskų, dulkių ir kitų teršalų.

8. ĮRANGOS TECHNINIO APTARNAVIMO SĄLYGOS

8.1. Tam, kad Įranga tinkamai veiktų, būtina reguliariai atlikti techninę priežiūrą pagal tas sąlygas, kokias nurodė gamintojas.

8.2. Šilumokaičių ir ventiliatorių reikia reguliariai tikrinti ir valyti. Jei valomi sausai, naudojant dulkių siurbį.

8.3. Jei įranga yra su kondensato nuvedimu, būtina mažiausiai kartą per metus, prieš vėsinimo sezoną, patikrinti kondensato nuvedimo būklę.

8.4. Būtina kartą per metus apžiūrėti vožtuvų hermetiškumą ir šalinti rastus pratekėjimus.

9. GARANTINIO ATVEJO FORMINIO SĄLYGOS

9.1. Įmonė KONVEKA pasilieka teisę peržiūrėti pretenzijas, pareikštas tik partnerių, su kuriais sudarytos sutartys.

9.2. Garantija taikoma tik įrangai ir atsarginėms dalims. Kompanija KONVEKA pasilieka teisę rinktis remontuoti, ar keisti sugadintą įrangą ir atsargines dalis.

9.3. Apie nustatytą gedimą per garantinį laikotarpį būtina pranešti gamintojui per tris darbo dienas po gedimo paaiškėjimo dienos. Tai yra esminė garantijos galiojimo sąlyga. Gamyklos adresas: Konveka, UAB, Vokiečių g. 187, LT-45251 Kaunas, Lietuvos Respublika, el-paštas donatas@konveka.lt

9.4. Jei pretenzija pagal garantiją buvo pareikšta ir pripažinta pagrįsta per garantinį laikotarpį, įmonė KONVEKA savo pasirinkimu privalo Įrangą suremontuoti arba pakeisti sugadusią įrangą ar jos atsarginę dalį atitinkama Įranga ar atsarginė dalimi, įskaitant transportavimo išlaidas. Kitais atvejais remonto ir transportavimo išlaidas apmoka pretenzija pareiškęs klientas pagal kompanijos KONVEKA kainoraštį.

9.5. Duomenys, reikalingi pretenzijai pareikšti:

9.5.1. Nuotraukos arba vaizdinė medžiaga;

9.5.2. Įrangos pirkimo sąskaitos – faktūros ir vartaraščių kopija;

9.5.3. Išankstinė patirtio nuostolo suma, jei įrangos gedimas sukėlė nuostolių kitiems daiktams;

9.5.4. Jei nukentėjusysis apie nuostolį pranešė draudimo kompanijai, būtina nurodyti draudiminio įvykio numerį ir draudimo kompanijos kontaktinius duomenis.

9.6. Kompanija KONVEKA pasilieka teisę atvesti pretenzijas, jei:

9.6.1. Įranga, dėl kurios buvo pareikšta pretenzija, buvo pristatytas į kompanijos buvimo vietą be reikalingų dokumentų, paminėtų p.9.5., arba be kompanijos KONVEKA leidimo įrangą atjungti iki serviso techniko atvykimo.

9.6.2. pretenzija dėl Įrangos buvo pareikšta pasibaigus laikotarpiui, nurodytam p. 9.3;

9.6.3. Įrangoje, dėl kurios buvo pareikšta pretenzija, buvo pajungta ne gamintojo pateikta atsarginė dalis;

9.6.4. Įranga buvo remontuojama nepažeisus apie tai gamintojui.

Kompanija KONVEKA pasilieka teisę be išankstinio pranešimo keisti šias sąlygas.

EN WARRANTY CONDITIONS

These Warranty Conditions are binding to all the subjects that in one or another way are involved in storing (storage), loading, transport, installing, connecting, starting up, using or maintenance of the convectors that are produced by KONVEKA Company. The warranty period for equipment with painted casings is 5 years, with stainless steel casings 10 years, for electric parts of the equipment – 2 years since the date of shipment of the equipment from the manufacturer. The warranty is valid only in accordance with the rules listed below.

1. STORAGE

1.1. Storage is understood as storage of equipment in warehouses, transport sites, transportation companies and construction sites.

1.2. The equipment produced by KONVEKA must be stored in a clean and dry place where the humidity level does not exceed 70%; the temperature range must be 10-30°C. Any construction or decoration works, as well as storage of chemical substances in the room where the equipment is stored are prohibited. It is prohibited to keep the equipment outdoors or in open spaces.

1.3. The equipment can be stored only in a horizontal position. The upper part is indicated on the packing signs.

1.4. Not more than 6 items of the equipment can be placed on the top of another one. It is forbidden to place other objects on the equipment or to climb on it.

1.5. It is necessary to ensure that the bottom items of the equipment are placed on a solid support over the entire area of the package.

2. LOADING

2.1. Loading of the equipment must be done only by hand or using a forklift truck. A forklift truck can be used only if the equipment is placed on pallets.

2.2. It is forbidden to throw the equipment.

2.3. While loading the storage instructions listed in paragraphs 1.3, 1.4, 1.5 should be followed.

2.4. The equipment loaded onto vehicles must be thoroughly fastened ensuring that it does not move during transport. Securing devices must not damage the equipment.

3. TRANSPORTATION

3.1. During transportation unnecessary shaking and storing in damp and/or salty conditions should be avoided.

3.2. If the transport period is long (over a week), it is necessary periodically check the condition of the equipment.

4. INSTALLATION

4.1. The equipment can be installed only by qualified professionals with valid certificates entitling them to install heating and cooling equipment. Electric components can be installed only by qualified professionals with valid certificates entitling them to mount electro technical equipment.

4.2. Installation works should be carried out following the KONVEKA installation instructions and according to the national building norms.

4.3. The conditions in the rooms where the equipment is installed must comply with the storage conditions specified in paragraph 1.

5. USAGE

5.1. KONVEKA equipment is intended only for heating and/or cooling. Any other usage of the equipment is not allowed.

5.2. The equipment can only be used in clean rooms where the level of humidity does not exceed 70%. Any construction or decoration works, as well as storage of chemical substances in the room where the equipment is used are prohibited. Usage of the equipment for heating or cooling of building during construction works is prohibited.

5.3. Requirements for heat/cold carrier flowing through the equipment:

5.3.1. ingredients: water or water and ethylene glycol mixture (up to 40% e. glycol); the presence of bigger than 0,01mm solid particles is not allowed; the amount of solid particles should not exceed 7,0 mg/l;

5.3.2. the temperature must not exceed 110°C; the pressure must not exceed 1,2 MPa; pH rate must be within the range 6.0-8.0; total amount of sulphur and chlorine must not exceed 20 mg/l; total hardness must not exceed 4,0 mg/l.

5.4. Requirements for the heating/cooling systems which the devices are connected to:

5.4.1. the system type – closed with diaphragm expansion vessels;

5.4.2. air must be completely removed from the systems. This is achieved by using effective de-aeration ways;

5.4.3. mechanical filters for filtration of larger than 0,01mm solid particles must be mounted;

5.4.4. systems must be separated from the heat supply networks using separating heat exchangers;

5.4.5. systems must be designed in the way that allows providing the equipment with the necessary amount of heat/cold carrier;

5.4.6. the system must be washed at least once per year.

6. PROTECTIVE GRID USAGE CONDITIONS

6.1. The standard aluminium or wooden grids installed according to the respective convector model can be walked on; they can keep the distributed weight up to 100 kg. Avoid point weight (such as chair legs, narrow shoe heels etc.).

6.2. It is forbidden to use protective grids in the areas of great impact, that is, the places where more than 10 people per hour pass.

6.3. Wooden protective grids can only be used in a dry environment. If the air humidity is more than 65% (for instance, in construction sites), wooden grids should not be used.

7. USAGE CONDITIONS OF PRODUCTS MADE OF STAINLESS STEEL

7.1. It is recommended to wash regularly products made of stainless steel with clean water. Cleaning agents without chlorine may be used.

7.2. If symptoms of oxidation occur on the surface of products made of stainless steel, it is necessary to clean the surface with a special stainless steel cleaner, rinse with warm water, dry and coat with a special preservative for stainless steel surface.

7.3. If the floor in the room where the equipment made of stainless steel is used is chemically cleaned, the chemical substances should not get on the equipment or other cleaners that are not aggressive for stainless steel surfaces should be used.

7.4. Products made of stainless steel must be protected from salt, dust and other contaminants.

8. EQUIPMENT MAINTENANCE CONDITIONS

8.1. In order to allow the KONVEKA equipment function well it is necessary to perform regular maintenance in accordance with the conditions as provided by the manufacturer.

8.2. The heat exchanger and the fan should be checked and cleaned regularly. They should be dry cleaned using a vacuum cleaner.

8.3. If the equipment has a condensate drain, it is necessary check the condition of the condensate drain at least once a year before the cooling season.

8.4. It is necessary to inspect the valve tightness once a year and eliminate any leaks found.

9. THE CONDITIONS WHEN THE GUARANTEE IS APPLIED

9.1. KONVEKA Company reserves the right to review all the claims made only by partners with whom contracts are signed.

9.2. The guarantee applies only to the equipment and its spare parts. KONVEKA company reserves the right to choose whether to repair or change the faulty equipment and spare parts.

9.3. The manufacturer must be notified about the fault within the warranty period within three calendar days. The factory address: KONVEKA, UAB, Vokiečių g.187, LT-45251 Kaunas, Lithuania, e-mail: donatas@konveka.lt

9.4. If a claim under the warranty is made and upheld within the warranty period, KONVEKA Company must replace the faulty equipment or its spare part with appropriate equipment or its spare part, including transportation costs. In other cases the repair and transportation costs shall be paid by the customer who made a claim under the KONVEKA Company's price list.

9.5. The data required for making a claim:

9.5.1. photos or video material;

9.5.2. equipment purchase invoices - invoice and a copy of the bill of lading;

9.5.3. the advanced amount of the damage if the equipment failure has caused any damage of other things;

9.5.4. if the person who suffered damage has reported to the insurance company, it is necessary to specify the number of the insured event and insurance company contact details.

9.6. KONVEKA Company reserves the right to reject a claim if:

9.6.1. a product, which the claim refers to, is delivered to the company's location without the required documents mentioned in paragraph 9.5, or the equipment is disconnected before the service technician's arrival without the KONVEKA Company's permission;

9.6.2. the claim is made after the end of the period referred to in paragraph 9.6.3 in the equipment, which is subject to a claim, there is a spare part that is not supplied by the manufacturer;

9.6.4. the equipment has been repaired without a prior notice to the manufacturer.

KONVEKA Company reserves the right to change these conditions without a prior notice.

RU ГАРАНТИЙНЫЕ УСЛОВИЯ

Данные гарантийные условия являются обязательными для всех субъектов, которые каким-либо образом участвуют в хранении, погрузке, транспортировке, монтаже, подключении и вводе в эксплуатацию оборудования, поставляемого компанией KONVEKA, а также в его дальнейшей эксплуатации и техническом обслуживании. Гарантийный срок оборудования KONVEKA с покрашенными корпусами – 5 лет, с корпусами из нержавеющей стали – 10 лет, для электрической части – 2 года со дня отправки оборудования с завода изготовителя. Гарантия на оборудование действительна только при соблюдении ниже перечисленных правил.

1. ХРАНЕНИЕ

1.1. Под хранением подразумевается хранение оборудования на складах продавца и транспортной компании, а также хранение на стройке.

1.2. Оборудование KONVEKA должно храниться в чистом и сухом помещении с влажностью воздуха не более 50% и при температуре 10–30°C. Любые строительные или отделочные работы, а также хранение химических веществ в помещении во время хранения оборудования запрещаются. Хранение оборудования на улице или в открытых помещениях запрещается.

1.3. Оборудование можно хранить только в горизонтальном положении. Верхняя сторона при хранении указана на упаковочных знаках.

1.4. Один на другой можно класть не более 6 шт. оборудования. Класть другие предметы или наступать ногами на оборудование запрещается.

1.5. Необходимо обеспечить, чтобы нижние единицы оборудования лежали на твердой опоре по всей площади дна упаковки.

2. ПОГРУЗКА

2.1. Грузить оборудование допускается только руками или вилочными погрузчиками. Грузить вилочными погрузчиками разрешается только в том случае, если оборудование находится на паллетах.

2.2. Запрещается бросать оборудование.

2.3. При погрузке обязательно руководствоваться правилами хранения, указанными в п. 1.3, 1.4, 1.5.

2.4. При погрузке в транспортное средство, необходимо тщательно укрепить оборудование, предотвращая его перемещение во время транспортировки, при этом следить, чтобы предметы для укрепления не повредили оборудование.

3. ТРАНСПОРТИРОВКА

3.1. При транспортировке необходимо избегать излишней тряски и длинных простоев во влажных и/или соленых условиях.

3.2. При длительных транспортировках (свыше 1 недели) необходимо периодически проверять состояние оборудования.

4. МОНТАЖ

4.1. Монтаж оборудования должен проводиться квалифицированным персоналом, имеющим действующее удостоверение, позволяющее монтаж оборудования для отопления и охлаждения. Монтаж электрических компонентов должен выполнять специалист, имеющий действующее удостоверение, позволяющее монтаж электротехнического оборудования.

4.2. Монтаж должен проводиться в соответствии с инструкцией по монтажу соответствующего оборудования компании KONVEKA и национальными строительными нормами.

4.3. Условия в помещениях, в которых проводится монтаж оборудования, должны соответствовать условиям хранения, указанным в п.1 данных условий.

5. ЭКСПЛУАТАЦИЯ

5.1. Оборудование KONVEKA предназначена для отопления и/или охлаждения помещений. Любое другое использование оборудования не допускается.

5.2. Оборудование может эксплуатироваться только внутри чистых помещений, влажность воздуха в которых – не более 70%. Любые строительные или отделочные работы, а также хранение химических веществ в помещениях во время эксплуатации оборудования запрещаются. Обогрев и/или охлаждение зданий во время их строительства строго запрещается.

5.2.1. Требования к теплоносителю /хладагенту, поступающим в оборудование: не допускается наличие твердых частиц, величина которых больше 0,01 мм. Количество твердых частиц не должно превышать 7,0 мг/л; температура не должна превышать 110°C; давление 1,2 МПа; показатель pH должен быть в пределах 6,0–8,0; общее количество серы и хлора не должно превышать 20 мг/л; общая жесткость не должна превышать 4,0 мг/л.

5.3. Требования к системам отопления /охлаждения, к которым подключается прибор:

5.3.1. тип систем – закрытый, с мембранными сосудами расширения;

5.3.2. в системах должен быть полностью удален воздух. Это достигается путем внедрения эффективных средств для удаления воздуха;

5.3.3. в системах должны быть внедрены механические фильтры для очистки жестких частиц свыше 0,01мм;

5.3.4. системы должны быть отделены от тепловых сетей отделительными теплообменниками;

5.3.5. системы должны быть спроктированы таким образом, чтобы обеспечить оборудование необходимым количеством теплоносителя /хладагента;

5.3.6. системы должны промываться не менее 1 раза в год.

6. УСЛОВИЯ ЭКСПЛУАТАЦИИ ЗАЩИТНЫХ РЕШЕТКОК

6.1. По стандартным алюминиевым или деревянным решеткам, поставляемой в соответствии с моделью конвектора, можно ходить, и она способна выдерживать распределенные нагрузки до 100 кг. Необходимо избегать точечных нагрузок (например, ножки стула, каблук обуви и т. д.).

6.2. Защитные решетки не предназначены для эксплуатации в местах повышенного воздействия, т.е. где чаще них проходит свыше 10 чел./ч.

6.3. Деревянные защитные решетки необходимо использовать в сухой среде. Если влажность воздуха составляет свыше 65% (например, на стройке), деревянные решетки устанавливать нельзя.

7. УСЛОВИЯ ЭКСПЛУАТАЦИИ ИЗДЕЛИЙ ИЗ НЕРЖАВЕЮЩЕЙ СТАЛИ

7.1. Изделия из нержавеющей стали рекомендуются регулярно промывать чистой водой или использовать для очистки препараты, не содержащие хлор.

7.2. Если на поверхности изделия из нержавеющей стали появятся признаки окисления, необходимо очистить поверхность с помощью специального очистителя для нержавеющей стали, вымыть теплой водой, высушить и нанести специальное консервирующее средство для обработки нержавеющей поверхности.

7.3. Если в помещении, в котором установлено оборудование из нержавеющей стали, проводится химическая очистка пола, концентрированные химические вещества не должны попадать на это оборудование или следует использовать иные чистящие средства, которые не являются агрессивными к нержавеющей поверхности.

7.4. Изделия из нержавеющей стали необходимо защищать от солей, пыли и других загрязнений.

8. УСЛОВИЯ ТЕХНИЧЕСКОГО ОБСЛУЖИВАНИЯ ОБОРУДОВАНИЯ

8.1. Для постоянного обеспечения надлежащей работы оборудования KONVEKA необходимо выполнять регулярное техническое обслуживание на условиях, предусмотренных заводом-изготовителем.

8.2. Теплообменник и вентилятор (если он установлен) следует регулярно проверять и содержать в чистоте. В случае загрязнения его необходимо соответствующим способом вычистить (осторожно пропылесосить).

8.3. В случае оборудования с отводом конденсата, необходимо как минимум один раз в год, перед сезоном охлаждения, проверить правильность отвода конденсата.

8.4. Необходимо 1 раз в год провести визуальный осмотр герметичности клапанов и устранить найденные протечи.

8.5. Необходимо проводить регулярные ревизионные контроли в соответствии с нормами, действующими в данный момент времени и в месте эксплуатации оборудования.

9.

