




## ВНУТРИПОЛЬНЫЕ КОНВЕКТОРЫ FCH

-  ОТОПЛЕНИЕ
-  ОХЛАЖДЕНИЕ
-  С ВЕНТИЛЯТОРАМИ

- 10 моделей
- 2-х и 4-х трубные варианты
- Может работать выше и ниже точки росы (сухое и влажное охлаждение)
- Корпусы из нержавеющей стали
- Чрезвычайно низкий уровень шума
- Протестированы в независимой аккредитованной лаборатории в соответствии с европейским стандартом EN16430
- Гарантия 10 лет на корпуса и теплообменники
- Вентиляторы с самыми экономными двигателями ЕС типа
- Идеально подходят для работы со всеми типами источников энергии, включая тепловые насосы и конденсационные котлы.
- Максимальное рабочее давление 25 бар
- Возможность управления до 30 приборов с помощью одного комнатного термостата
- Высокоэффективные и экономичные медно-алюминиевые теплообменники
- Безопасное напряжение вентиляторов - 24В (DC)
- Фильтры приточного воздуха в стандартной комплектации
- Двусторонние решетки усиленного профиля
- Акустически изолированные корпуса
- Возможность изменения высоты устройства в любой момент эксплуатации (при установке в фальшпол)



2024

FCH

# ВНУТРИПОЛЬНЫЕ КОНВЕКТОРЫ FCH

Это одни из самых мощных встраиваемых в пол конвекторов, предназначенных **для отопления и охлаждения.**

Поднимают как нагретый, так и охлажденный воздух до самого потолка, обеспечивая его равномерное распределение в помещении.

**Образуют завесу из** теплого (или прохладного) **воздуха** возле витринных окон, не позволяя холоду или жаре проникнуть в помещение.

**Возможны 2- и 4-трубный варианты подключения.** Приборы с 4-трубным подключением обеспечивают максимальную гибкость использования, с 2-трубным подключением – максимальную мощность.

**Воздух**, проходящий через прибор, **постоянно фильтруется**, удерживая большую часть пыли и мусора и защищая прибор от загрязнения.

**Оборудованы ваннами** для сбора **конденсата**, поэтому могут работать при температуре как выше, так и ниже точки росы.

Тихие и самые экономные в **ЕС вентиляторы** больше чем в **4 раза повышают эффективность конвекции**, **почти не издавая шума.**

Благодаря низкой инерции конвекторы **FCH быстро достигают и точно поддерживают заданную температуру в помещении**, обеспечивая необходимое количество тепла или прохлады точно, когда это необходимо. Они также **равномерно распределяют тепло** по всему объему помещения.

Полностью встраиваются в пол, поэтому **не создают препятствий для свободного прохода.**

По ним можно свободно ходить, они выдерживает вес нескольких взрослых людей.

**Подходят к любому интерьеру**, единственный видимый элемент – это решетки, материал и цвет которых подбираются к покрытию пола.

Комплектуются **корпусами из нержавеющей стали** и **медно-алюминиевыми теплообменниками**, что делает их особенно долговечными.



### 10-летняя гарантия на корпуса и теплообменники

Мы полностью доверяем качеству нашей продукции, поэтому даем им такую гарантию.



### Протестировано согласно EN16430

Тепловая мощность конвекторов FCH была протестирована независимой аккредитованной лабораторией в соответствии с действующим европейским стандартом EN16430.

**С нами 1кВт равен 1кВт**



### Вентиляторы с ЕС-технологией

Все устройства с принудительной конвекцией Konveka оснащены вентиляторами с **ЕС-технологией**.

Это намного превосходит технологию переменного тока, поскольку такие вентиляторы:

1. **В 7 раз экономичнее.**
2. Бесщеточные двигатели более долговечны и **не требуют обслуживания.**
3. Скорость **регулируется бесступенчато**, потребляя ровно столько мощности, сколько требуется.
4. Их пусковой ток не превышает рабочего, что позволяет избежать перегрузок системы управления при пусках.
5. Минимальная скорость вращения



### Безопасное рабочее напряжение вентиляторов

Рабочее напряжение вентиляторов составляет 24 В постоянного тока. Это безопасное напряжение для людей



### Звукоизоляция

Все опорные детали имеют звукоизолирующие элементы, предотвращающие распространение звука в находящиеся ниже помещения.



### Чрезвычайно низкий уровень шума

Оптимизировав работу ЕС-вентиляторов и конструкцию устройства, мы смогли добиться чрезвычайно низкого уровня шума.



### Все детали корпуса изготовлены из нержавеющей стали

Нержавеющая сталь обеспечивает **100% защиту от коррозии**, на **54% прочнее** и на **45% тверже** углеродистой стали.



### Усиленные корпуса

В стандартной комплектации конвектора FCH комплектуются:

1. **Элементами жесткости** для выдерживания давления бетона – от 2 до 3 шт. В зависимости от длины корпуса.
2. **Опорными винтами M10** выдерживающими вертикальную нагрузку – от 4 до 12 шт.
3. **Кронштейнами** для крепления корпуса к полу – 4 шт.

Эти элементы крепления и жесткости обеспечивают стабильную форму конвекторов при транспортировке, установке и эксплуатации.



### Максимальное рабочее давление 25 бар

Все конвекторы проходят **заводские испытания** под давлением **30 бар**.

Максимально выдерживаемое давление (предел прочности) – **110 бар**.

Наши устройства легко выдерживают гидравлические испытания, гидроудары и могут быть установлены в очень высоких зданиях.

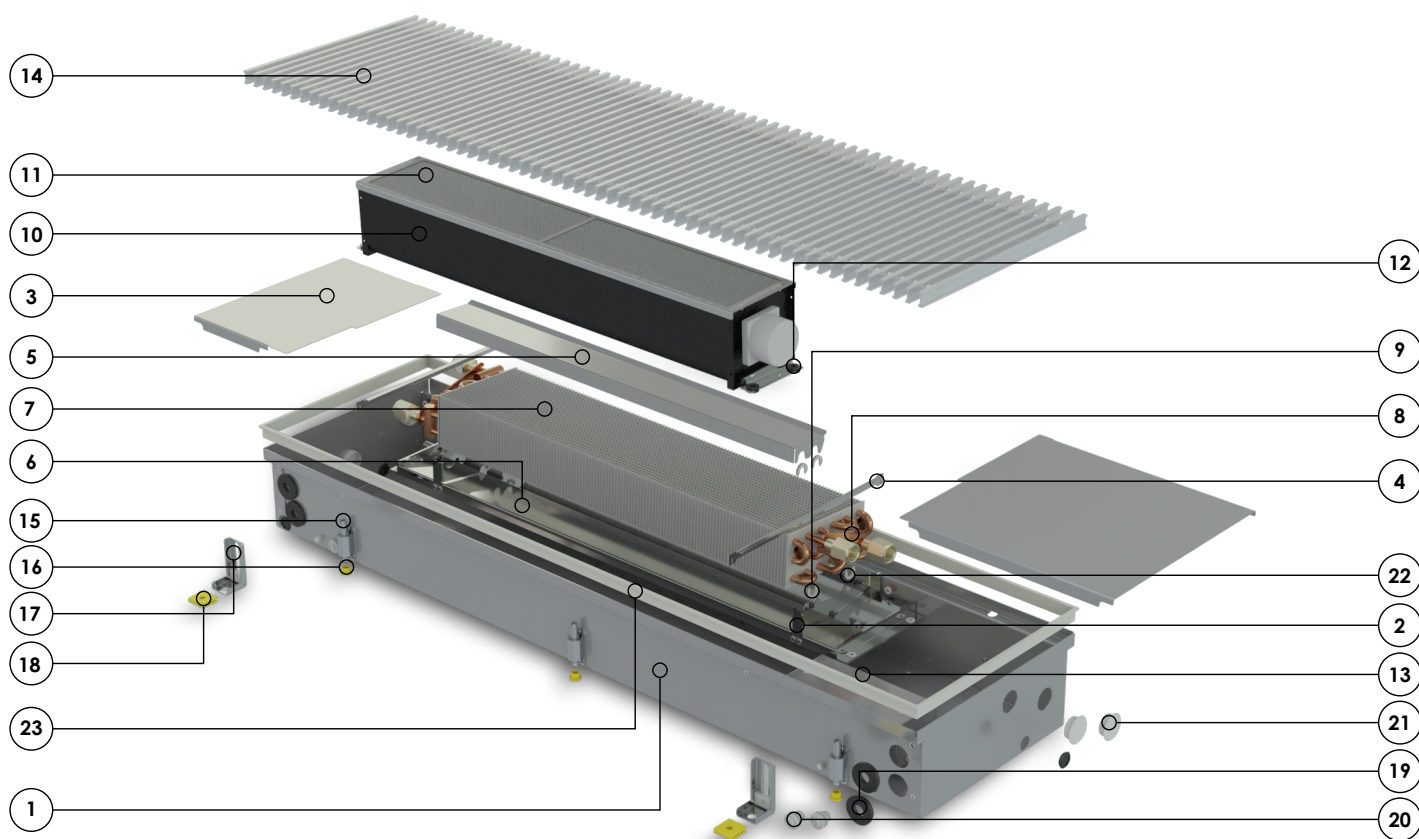


### Подходят для работы с низкотемпературными источниками энергии

Благодаря высокой эффективности, FCH **подходят для работы** с низкотемпературными энергоносителями, такими как **тепловые насосы и конденсационные котлы**.

FCH

# СТАНДАРТНАЯ КОМПЛЕКТАЦИЯ

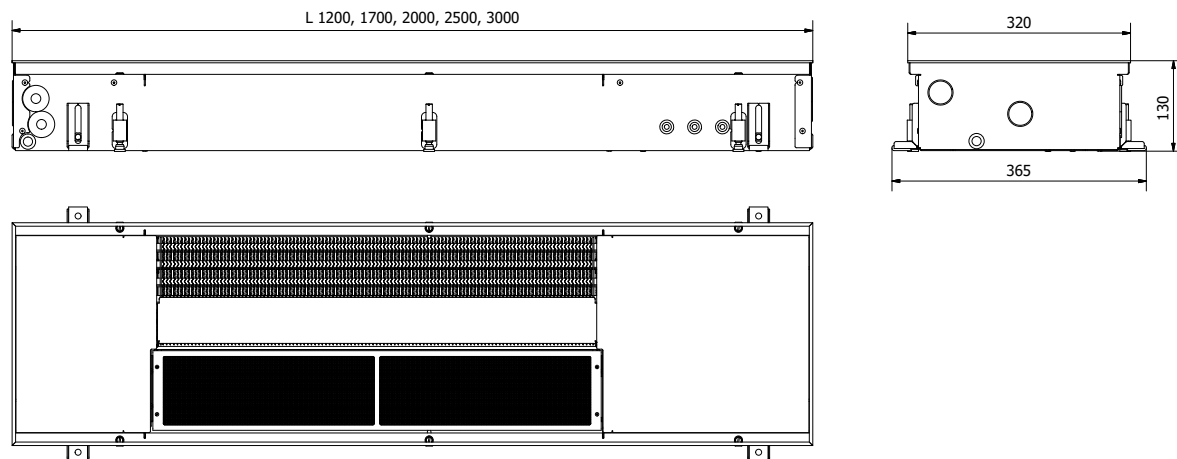


FCH

- ① Корпус из нержавеющей стали
  - ② Кронштейны для теплообменника
  - ③ Крышка для гидравлических соединений
  - ④ Ребра жесткости
  - ⑤ Направляющие воздуха
  - ⑥ Ванна для конденсата
  - ⑦ Медно - алюминиевый теплообменник
  - ⑧ Воздухоотводный клапан
  - ⑨ Элементы крепления - защиты теплообменника
  - ⑩ Вентилятор с ЕС двигателем
  - ⑪ Фильтр входящего воздуха
  - ⑫ Виброизоляторы для вентиляторов
  - ⑬ Блок управления (заказывается отдельно)
  - ⑭ Защитная - декоративная решетка (заказывается отдельно)
  - ⑮ Болты M10 для регулировки высоты прибора и для выдерживания вертикальной нагрузки
  - ⑯ Шумоизолирующие элементы для регулирующих болтов
  - ⑰ Кронштейны крепления прибора к полу
  - ⑱ Шумоизолирующие элементы для кронштейнов
  - ⑲ Элементы уплотнения - защиты для труб
  - ⑳ Элементы уплотнения - защиты для кабелей
  - ㉑ Заглушки для неиспользованных отверстий
  - ㉒ Рамка из анодированного алюминия; цвет соответствует цвету решеток
- Все для монтажа необходимы детали крепления
- Инструкция по монтажу
- Коробка из пятислойного гофрокартона, состоящая из двух частей. Также используется для защиты прибора во время строительно - монтажных работ.

# СОДЕРЖАНИЕ

<b>FCH2 (2-х трубная система)</b> .....	6
5 моделей	
Длина	120, 170, 200, 250, 300 см
Ширина	32 см
Высота	13 см
<b>FCH4 (4-х трубная система)</b> .....	8
5 моделей	
lgis	120, 170, 200, 250, 300 см
Ширина	32 см
Высота	13 см
<b>АКСЕСУАРЫ</b> .....	10
<b>ЭЛЕКТРИЧЕСКИЕ СХЕМЫ</b> .....	11
<b>РЕШЕТКИ</b> .....	12
<b>О КОНВЕКА</b> .....	14



## ТЕХНИЧЕСКИЕ ДАННЫЕ

Длина	1200-3000 мм	Резьба гидр. соединений	G 1/2"
Ширина	320 мм	Тип резьбы гидр. соединений	внутренняя
Высота = монтажная высота	130 мм	Положение гидр. соединений	1 сторона
Тип двигателей вентиляторов	EC	Рабочее давление	25 бар
Рабочее напряжение вентиляторов	24V DC	Рабочая температура	2 - 120°C
Напряжение для регулирования скорости вращения вентиляторов	0 - 10V		

## EN16430 certified outputs

Скорость вентиляторов	Тепловая мощность, Вт			Чувствительная мощность охлаждения, В			Уровень звука		Поток воздуха, м³/ч
	75/65/20°C Δt = 50°C	55/45/20°C Δt = 30°C	35/30/20°C Δt = 12,5°C	7/12/27°C Δt = 17,5°C	7/12/25°C Δt = 15,5°C	14/17/25°C Δt = 9,5°C	Уровень звукового давления, дБ (А)	Уровень звуковой мощности, дБ (А)	
<b>FCH2 120</b>									
100%	<b>3 418</b>	2 072	879	1 014	<b>905</b>	574	41	49	0 - 383
80%	<b>3 052</b>	1 851	785	837	<b>748</b>	474	36	45	
60%	<b>2 523</b>	1 530	649	654	<b>584</b>	371	28	37	
40%	<b>1 830</b>	1 110	471	462	<b>413</b>	262	23	32	
20%	<b>973</b>	590	250	255	<b>228</b>	145	20	29	
<b>FCH2 170</b>									
100%	<b>6 152</b>	3 730	1 582	1 824	<b>1 630</b>	1 033	42	51	0 - 520
80%	<b>5 494</b>	3 332	1 413	1 507	<b>1 346</b>	854	41	50	
60%	<b>4 542</b>	2 754	1 168	1 178	<b>1 052</b>	667	34	44	
40%	<b>3 294</b>	1 997	847	832	<b>743</b>	471	29	38	
20%	<b>1 751</b>	1 061	450	459	<b>410</b>	260	25	35	
<b>FCH2 200</b>									
100%	<b>6 835</b>	4 144	1 758	2 027	<b>1 811</b>	1 148	44	53	0 - 766
80%	<b>6 105</b>	3 702	1 570	1 674	<b>1 495</b>	948	39	48	
60%	<b>5 047</b>	3 060	1 298	1 308	<b>1 169</b>	741	31	41	
40%	<b>3 660</b>	2 219	941	924	<b>826</b>	524	24	34	
20%	<b>1 945</b>	1 179	500	510	<b>456</b>	289	22	32	

Скорость вентиляторов	Тепловая мощность, Вт			Чувствительная мощность охлаждения, В			Уровень звука		Поток воздуха, м³/ч
	<b>75/65/20°C</b> <b>Δt = 50°C</b>	55/45/20°C Δt = 30°C	35/30/20°C Δt = 12,5°C	7/12/27°C Δt = 17,5°C	<b>7/12/25°C</b> <b>Δt = 15,5°C</b>	14/17/25°C Δt = 9,5°C	Уровень звукового давления, дБ (А)	Уровень звуковой мощности, дБ (А)	
<b>FCH2 250</b>									
100%	<b>9 569</b>	5 802	2 462	2 838	<b>2 535</b>	1 608	43	54	0 - 903
80%	<b>8 547</b>	5 182	2 199	2 344	<b>2 094</b>	1 328	40	50	
60%	<b>7 065</b>	4 284	1 817	1 832	<b>1 636</b>	1 038	33	43	
40%	<b>5 124</b>	3 107	1 318	1 294	<b>1 156</b>	733	26	37	
20%	<b>2 723</b>	1 651	700	714	<b>638</b>	405	24	33	
<b>FCH2 300</b>									
100%	<b>12 303</b>	7 460	3 165	3 649	<b>3 259</b>	2 067	43	54	0 - 1 040
80%	<b>10 989</b>	6 663	2 827	3 014	<b>2 692</b>	1 707	42	53	
60%	<b>9 084</b>	5 508	2 337	2 355	<b>2 104</b>	1 334	33	44	
40%	<b>6 588</b>	3 995	1 695	1 664	<b>1 486</b>	942	27	38	
20%	<b>3 501</b>	2 123	901	918	<b>820</b>	520	24	35	

Мощности при нестандартных температурах можно найти в [www.konveka.com](http://www.konveka.com)

Модель	Длина, мм	К-во вентиляторов, шт.	Макс. ток, А	Макс. эл. мощность, Вт	Длина теплообменника, мм	Вес, кг	Объем воды, л
FCH2 120	1 200	1	0,63	15	675	15,2	0,77
FCH2 170	1 700	1	0,75	18	1 189	21,7	1,35
FCH2 200	2 000	2	1,25	30	1 431	26,5	1,62
FCH2 250	2 500	2	1,38	33	1 945	34,5	2,21
FCH2 300	3 000	2	1,50	36	2 458	43,8	2,79

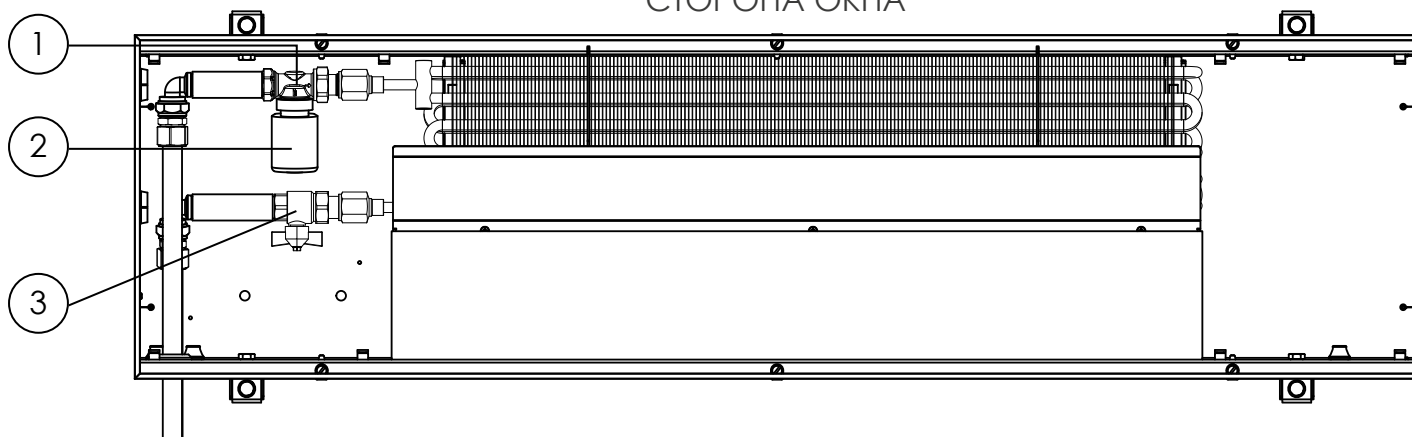
#### Потери давления

Длина, см	Макс. поток	Макс. мощность	Формулы расчета потерь давления, Па
120	294	3 418	$0,60 \times (0,084965151641 \times q^2 - 2,734953599329 \times q + 220,629894249638)$
170	529	6 152	$1,08 \times (0,084965151641 \times q^2 - 2,734953599329 \times q + 220,629894249638)$
200	588	6 835	$1,20 \times (0,084965151641 \times q^2 - 2,734953599329 \times q + 220,629894249638)$
250	823	9 569	$1,68 \times (0,084965151641 \times q^2 - 2,734953599329 \times q + 220,629894249638)$
300	1058	12 303	$2,16 \times (0,084965151641 \times q^2 - 2,734953599329 \times q + 220,629894249638)$

q – Расход энергоносителя (л/ч)

## МОНТАЖ

СТОРОНА ОКНА



1 Термостатический клапан, прямой

2 Привод термостатического клапана

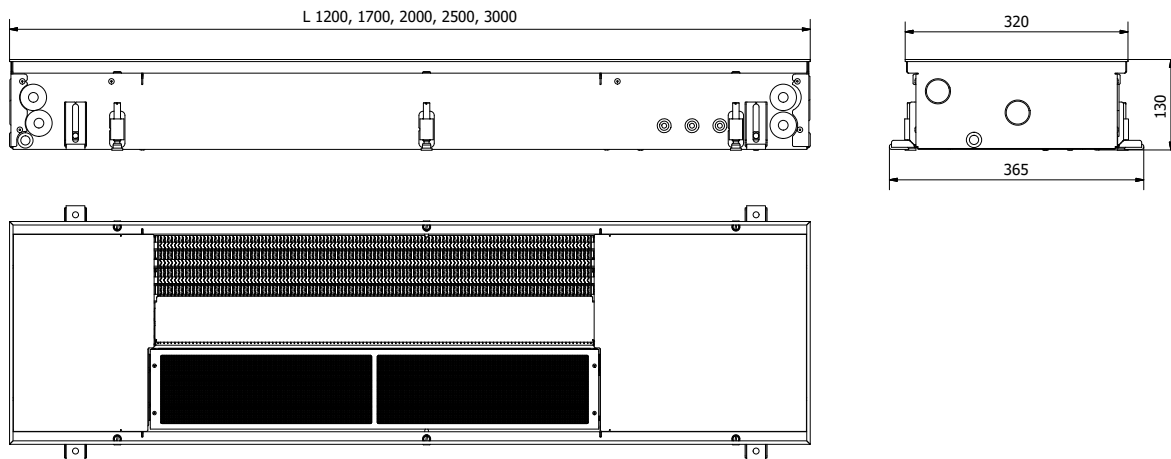
3 Прямой запорный клапан

## ОСОБЕННОСТИ МОНТАЖА

- Сторона с теплообменником всегда монтируется ближе к окну (стене)
- Трубопроводы подачи энергоносителя должны быть подключены к гидр. соединениям теплообменников, которые находятся дальше от вентиляторов
- Отводящие трубы энергоносителя должны быть подключены к гидр. соединениям теплообменников, которые расположены ближе к вентиляторам
- Высота устройства регулируется в любой момент эксплуатации (при установке в фальшпол)

## КОДЫ ЗАКАЗА

Тип	Длина, см	Ширина, см	Высота, см	Образец
FCH2	250	32	13	FCH2 250



## ТЕХНИЧЕСКИЕ ДАННЫЕ

Длина	1200-3000 мм	Резьба гидр. соединений	G 1/2"
Ширина	320 мм	Тип резьбы гидр. соединений	внутренняя
Высота = монтажная высота	130 мм	Положение гидр. соединений	1 сторона
Тип двигателей вентиляторов	EC	Рабочее давление	25 бар
Рабочее напряжение вентиляторов	24V DC	Рабочая температура	2 - 120°C
Напряжение для регулирования скорости вращения вентиляторов	0 - 10V		

## EN16430 certified outputs

Скорость вентиляторов	Тепловая мощность, Вт			Чувствительная мощность охлаждения, В			Уровень звука		Поток воздуха, м³/ч
	75/65/20°C Δt = 50°C	55/45/20°C Δt = 30°C	35/30/20°C Δt = 12,5°C	7/12/27°C Δt = 17,5°C	7/12/25°C Δt = 15,5°C	14/17/25°C Δt = 9,5°C	Уровень звукового давления, дБ (А)	Уровень звуковой мощности, дБ (А)	
<b>FCH4 120</b>									
100%	<b>2 013</b>	1 196	490	960	<b>857</b>	544	41	49	0 - 383
80%	<b>1 859</b>	1 104	452	808	<b>722</b>	458	36	45	
60%	<b>1 661</b>	986	404	647	<b>578</b>	367	28	37	
40%	<b>1 380</b>	820	336	473	<b>423</b>	268	23	32	
20%	<b>901</b>	535	219	277	<b>247</b>	157	20	29	
<b>FCH4 170</b>									
100%	<b>3 624</b>	2 152	881	1 728	<b>1 542</b>	979	42	51	0 - 520
80%	<b>3 347</b>	1 988	814	1 454	<b>1 299</b>	824	41	50	
60%	<b>2 989</b>	1 775	727	1 165	<b>1 040</b>	660	34	44	
40%	<b>2 485</b>	1 476	604	852	<b>761</b>	482	29	38	
20%	<b>1 623</b>	964	395	499	<b>445</b>	283	25	35	
<b>FCH4 200</b>									
100%	<b>4 026</b>	2 392	980	1 920	<b>1 714</b>	1 088	44	53	0 - 766
80%	<b>3 718</b>	2 208	904	1 616	<b>1 444</b>	916	39	48	
60%	<b>3 322</b>	1 972	808	1 294	<b>1 156</b>	734	31	41	
40%	<b>2 760</b>	1 640	672	946	<b>846</b>	536	24	34	
20%	<b>1 802</b>	1 070	438	554	<b>494</b>	314	22	32	

Скорость вентиляторов	Тепловая мощность, Вт			Чувствительная мощность охлаждения, В			Уровень звука		Поток воздуха, м³/ч
	75/65/20°C Δt = 50°C	55/45/20°C Δt = 30°C	35/30/20°C Δt = 12,5°C	7/12/27°C Δt = 17,5°C	7/12/25°C Δt = 15,5°C	14/17/25°C Δt = 9,5°C	Уровень звукового давления, дБ (А)	Уровень звуковой мощности, дБ (А)	
<b>FCH4 250</b>									
100%	<b>5 637</b>	3 348	1 371	2 688	<b>2 399</b>	1 523	43	54	0 - 903
80%	<b>5 206</b>	3 092	1 266	2 262	<b>2 021</b>	1 282	40	50	
60%	<b>4 650</b>	2 761	1 131	1 812	<b>1 618</b>	1 027	33	43	
40%	<b>3 865</b>	2 296	940	1 325	<b>1 184</b>	750	26	37	
20%	<b>2 524</b>	1 499	614	776	<b>692</b>	440	24	33	
<b>FCH4 300</b>									
100%	<b>7 248</b>	4 304	1 762	3 456	<b>3 084</b>	1 958	43	54	0 - 1 040
80%	<b>6 694</b>	3 976	1 628	2 908	<b>2 598</b>	1 648	42	53	
60%	<b>5 978</b>	3 550	1 454	2 330	<b>2 080</b>	1 320	33	44	
40%	<b>4 970</b>	2 952	1 208	1 704	<b>1 522</b>	964	27	38	
20%	<b>3 246</b>	1 928	790	998	<b>890</b>	566	24	35	

Мощности при нестандартных температурах можно найти в [www.konveka.com](http://www.konveka.com)

Модель	Длина, мм	К-во вентиляторов, шт.	Макс. ток, А	Макс. эл. мощность, Вт	Длина теплообменника, мм	Вес, кг	Объем воды, л	
							Отопление	Охлаждение
FCH4 120	1 200	1	0,63	15	675	15,2	0,17	0,60
FCH4 170	1 700	1	0,75	18	1 189	21,7	0,30	1,05
FCH4 200	2 000	2	1,25	30	1 431	26,5	0,36	1,26
FCH4 250	2 500	2	1,38	33	1 945	34,5	0,49	1,72
FCH4 300	3 000	2	1,50	36	2 458	43,8	0,62	2,17

#### Потери давления (Отопление)

Длина, см	Макс. поток	Макс. мощность	Формулы расчета потерь давления, Па
120	173	2 013	$(L - 0,60) \times (0,077284346706 \times q^2 + 10,657268943232 \times q - 756,077513728194)$
170	312	3 624	$(L - 0,62) \times (0,077284346706 \times q^2 + 10,657268943232 \times q - 756,077513728194)$
200	346	4 027	$(L - 0,80) \times (0,077284346706 \times q^2 + 10,657268943232 \times q - 756,077513728194)$
250	485	5 638	$(L - 0,82) \times (0,077284346706 \times q^2 + 10,657268943232 \times q - 756,077513728194)$
300	623	7 249	$(L - 0,84) \times (0,077284346706 \times q^2 + 10,657268943232 \times q - 756,077513728194)$

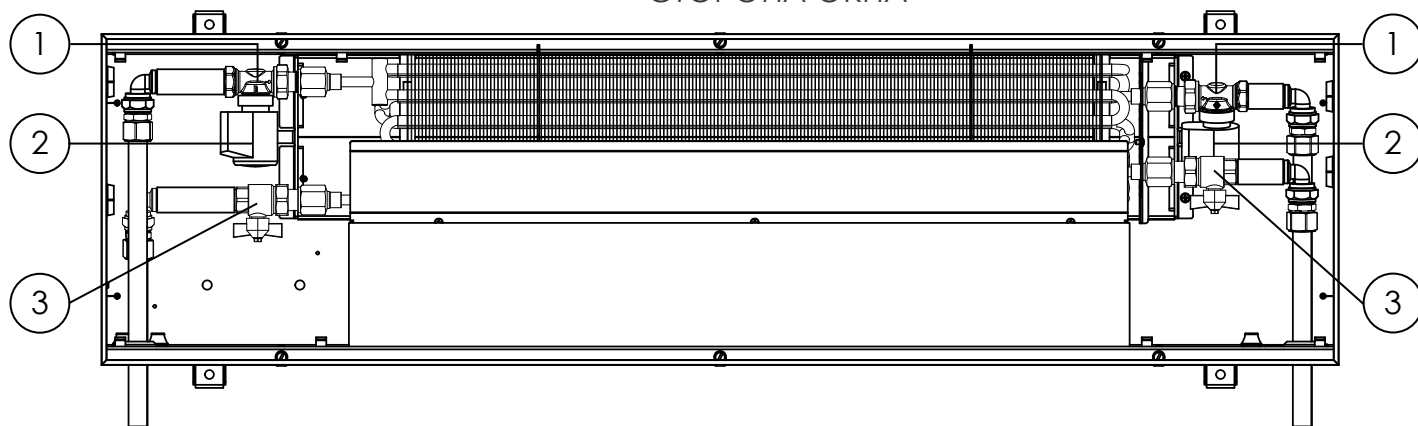
#### Потери давления (Охлаждение)

Длина, см	Макс. поток	Макс. мощность	Формулы расчета потерь давления, Па
120	147	857	$(L - 0,60) \times (0,03410567137 \times q^2 + 6,253189479095 \times q - 425,969877062125)$
170	265	1 543	$(L - 0,62) \times (0,03410567137 \times q^2 + 6,253189479095 \times q - 425,969877062125)$
200	295	1 715	$(L - 0,80) \times (0,03410567137 \times q^2 + 6,253189479095 \times q - 425,969877062125)$
250	413	2 401	$(L - 0,82) \times (-0,009104212051 \times q^2 + 11,06155128551 \times q - 916,512265061525)$
300	531	3 087	$(L - 0,84) \times (-0,009104212051 \times q^2 + 11,06155128551 \times q - 916,512265061525)$

L – Длина внутривиточного конвектора (м)    q – Расход энергоносителя (л/ч)

## МОНТАЖ

### СТОРОНА ОКНА



1 Термостатический клапан, прямой

2 Привод термостатического клапана

3 Прямой запорный клапан

## ОСОБЕННОСТИ МОНТАЖА

- Сторона с теплообменником всегда монтируется ближе к окну (стене)
- Возможность подключения труб через бок или конец конвектора
- 4-трубный теплообменник имеет два независимых контура. Они подключаются к системам отопления и охлаждения с обеих сторон устройства следующим образом:
  - системе отопления- сбоку от блока управления;
  - к системе охлаждения - в конце у отвода конденсата.
- Подача энергоносителя должна быть подключена к гидр. соединению теплообменника, находящемуся дальше от вентиляторов
- Отводящие трубы обоих контуров должны быть подключены к гидр. соединениям теплообменников, которые ближе к вентиляторам
- Все крепления, необходимые для монтажа, входят в стандартный комплект
- Возможность регулировки высоты устройства после монтажа (при установке в фальшпол)

## КОДЫ ЗАКАЗА

Тип	Длина, см	Ширина, см	Высота, см	Образец
FCH4	250	32	13	FCH4 250

## АКСЕСУАРЫ

### ТЕРМОСТАТИЧЕСКИЙ КЛАПАН TVS15

Для регулирования потока энергоносителя. Управляемый приводом A24NC



Рабочая температура 10°C–120°C

Резьба 1/2"

Класс давления – PN10

Kvs – 2,00

Корпус – никелированная бронза

### ЗАПОРНЫЙ КЛАПАН (ПРЯМОЙ) LS15

Для открытия, закрытия и установки максимально-го уровня потока энергоносителя



Рабочая температура 10°C–120°C

Резьба 1/2"

Класс давления – PN10

DN15 Kvs = 1,74

DN20 Kvs = 1,93

Корпус – никелированная бронза

### ЗАПОРНЫЙ КЛАПАН (УГЛОВОЙ) LA15

Для открытия, закрытия и установки максимально-го уровня потока энергоносителя



Рабочая температура 10°C–120°C

Резьба 1/2"

Класс давления – PN10

DN15 Kvs = 1,74

DN20 Kvs = 1,93

Корпус – никелированная бронза

### ПРИВОД ТЕРМОСТАТИЧЕСКОГО КЛАПАНА A24NC

Для открытия / закрытия термостатического клапана. Регулируется термостатом помещения TW24



Рабочее напряжение – 24 В

Эл. мощность – 2,5 Вт

Класс защиты – IP54

Резьба – M30 x 1,5 мм

Материал корпуса – PC/ABS

### ТЕРМОСТАТ ПОМЕЩЕНИЯ TW24

Для управления приводом A24NC и вентиляторов по заданной температуре помещения



Размеры 86 x 86 x 13,3 мм

Недельная температурная программа

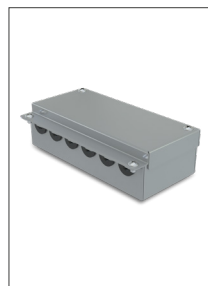
Рабочая температура 5–35°C

Рабочее напряжение – 24 В, ток – 3А

Эл. мощность – 1,5 Вт

### БЛОК УПРАВЛЕНИЯ CB60

Для подключения и питания вентиляторов, термостата помещения TW24 и привода A24NC



Блок питания 24 В

Мощность – 20 Вт

Ток – 0,84 А

Клеммы для подключений

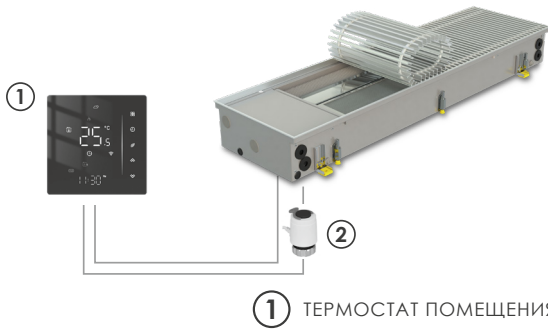
Корпус из нержавеющей стали

## КОДЫ ЗАКАЗА

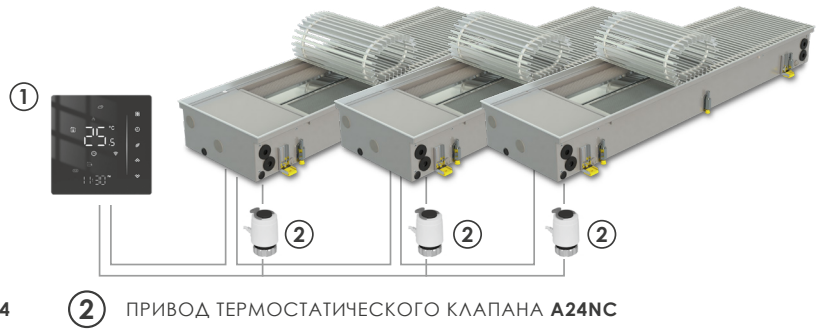
Аксессуары	Код заказа
Термостатический клапан прямой	TVS15
Привод термостатического клапана	A24NC
Запорный клапан (угловой)	LA15
Запорный клапан (прямой)	LS15
Термостат помещения	TW24
Блок управления	CB60

## СХЕМЫ ПОДКЛЮЧЕНИЯ

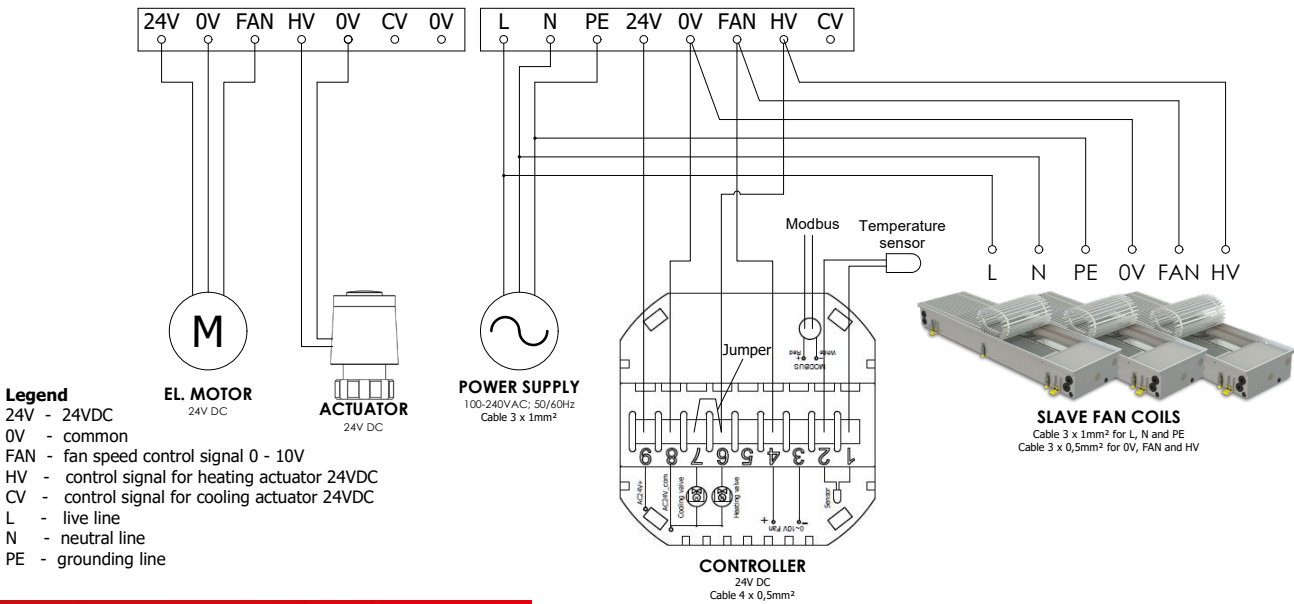
### ПОДКЛЮЧЕНИЕ ОДНОГО FCH К ТЕРМОСТАТУ ПОМЕЩЕНИЯ



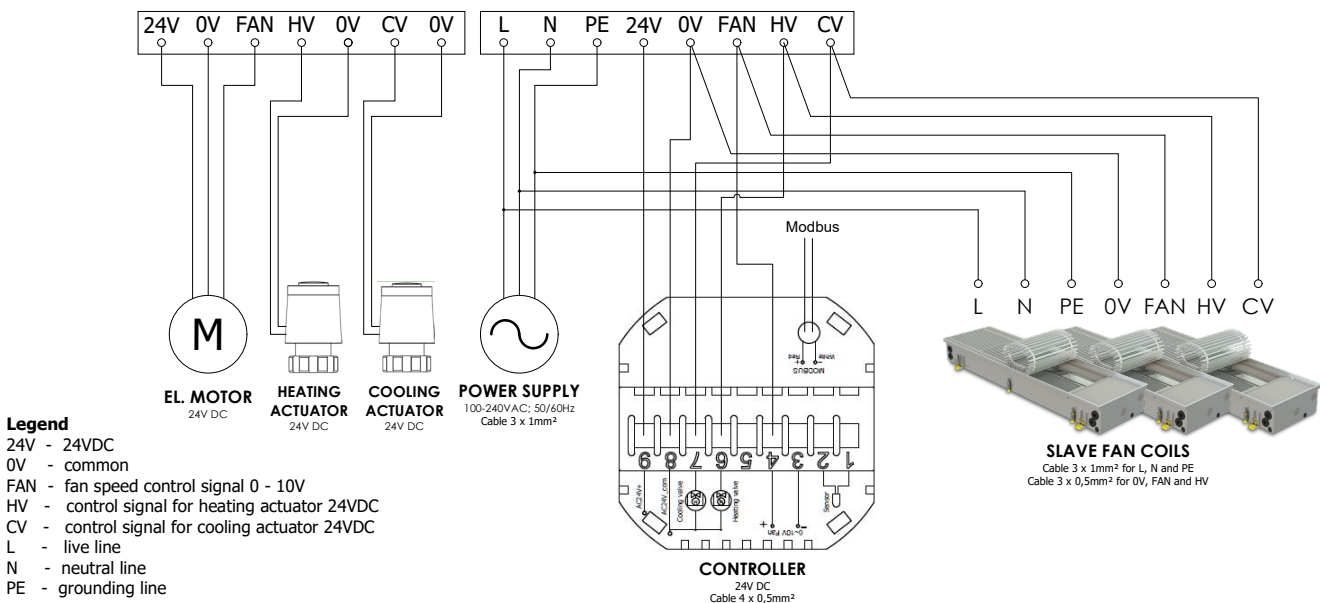
### ПОДКЛЮЧЕНИЕ НЕСКОЛЬКИХ FCH К ТЕРМОСТАТУ ПОМЕЩЕНИЯ



## СХЕМА ПОДКЛЮЧЕНИЯ FCH2



## СХЕМА ПОДКЛЮЧЕНИЯ FCH4

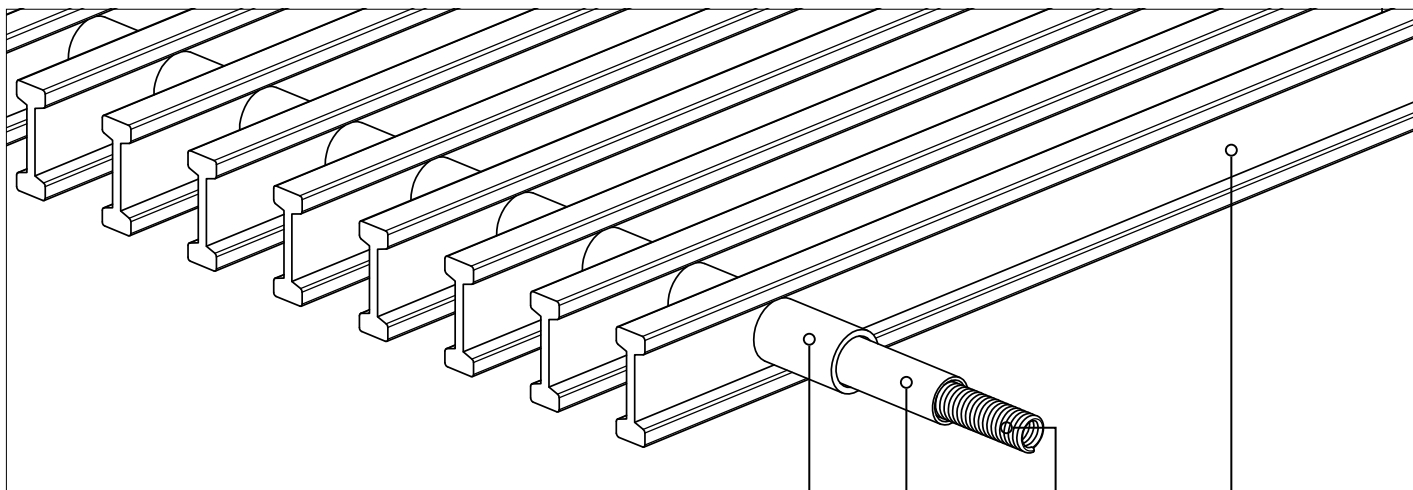


- Регулирование смонтированных в одном помещении конвекторов осуществляется по принципу «Ведущий-Ведомый»
- Питание вентиляторов – 24В постоянного тока, управление сигналом 0-10В постоянного тока от термостата помещения TW24

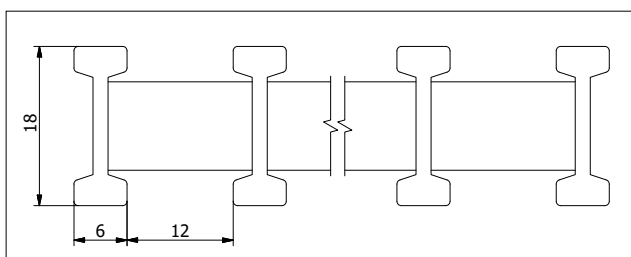
- Приводы термостатических клапанов управляются комнатным термостатом (ВКЛ / ВЫКЛ). Напряжение - 24 В постоянного тока
- Возможность управления до 30 устройств с помощью одного комнатного термостата

# РЕШЕТКИ

## РУЛОННЫЕ АЛЮМИНИЕВЫЕ РЕШЕТКИ



ПРОФИЛЬ АЛЮМИНИЕВЫХ РЕШЕТОК



2 4 3 1

### 1 Алюминиевые профили

- изготовлены из анодированного алюминия
- усиленный двойной двухсторонний Т-образный профиль

### 2 Втулки

- изготовлены из анодированного алюминия
- цвет полностью соответствует цвету профилей
- не сжимаются и не трескаются под воздействием ультрафиолетовых лучей и тепла

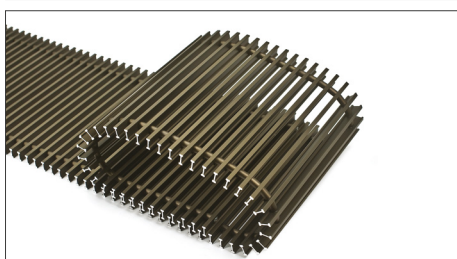
### 3 Пружина

### 4 Гибкая защитная трубка

СЕРЕБРИСТЫЙ (ALS)



КОРИЧНЕВЫЙ (AL 10)



ЧЕРНЫЙ (AL 50)

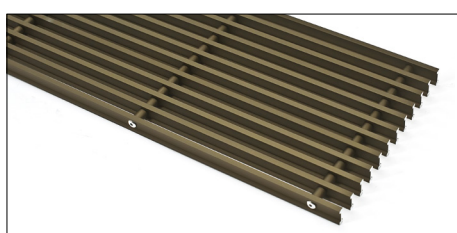


## ПРОДОЛЬНЫЕ АЛЮМИНИЕВЫЕ РЕШЕТКИ

СЕРЕБРИСТЫЙ (ALS)



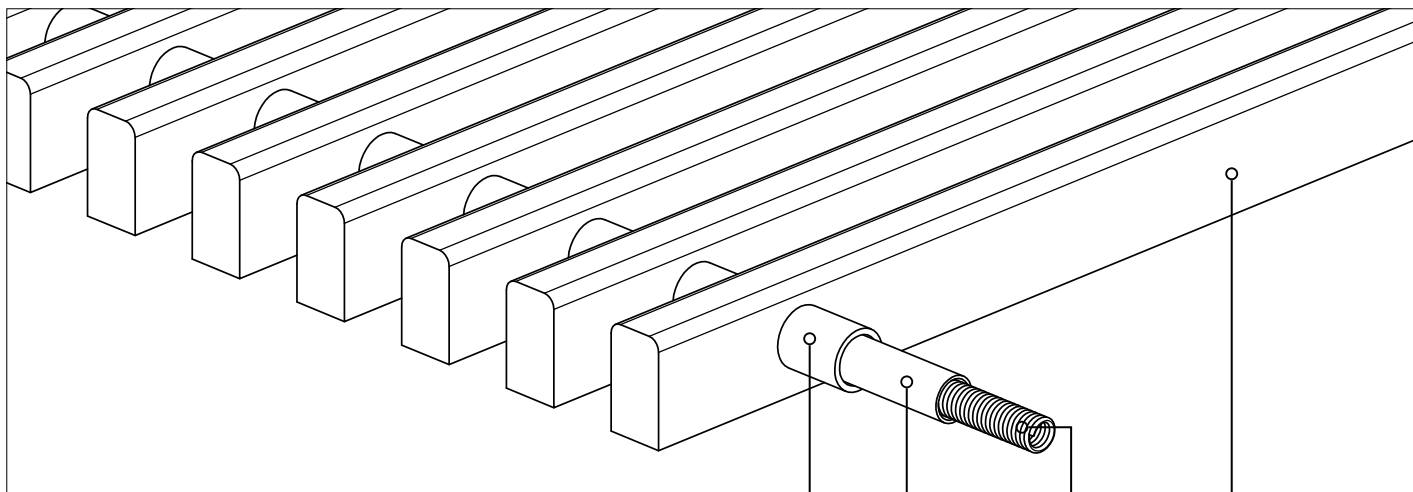
КОРИЧНЕВЫЙ (AL 10)



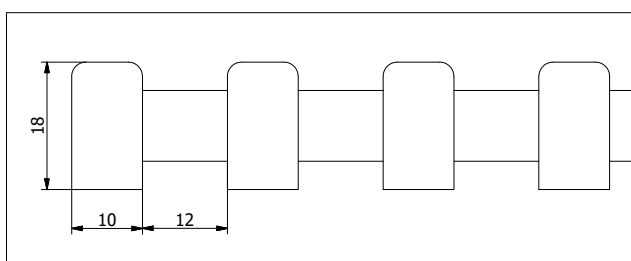
ЧЕРНЫЙ (AL 50)



## ДЕРЕВЯННЫЕ РЕШЕТКИ



ПРОФИЛЬ ДЕРЕВЯННЫХ РЕШЕТОК

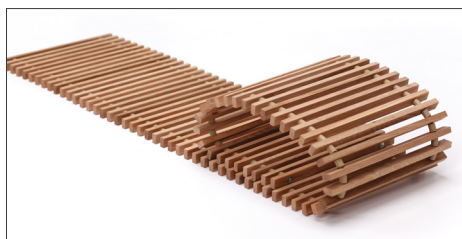


- 1** **Деревянный профиль**  
- изготовлены из массива дерева

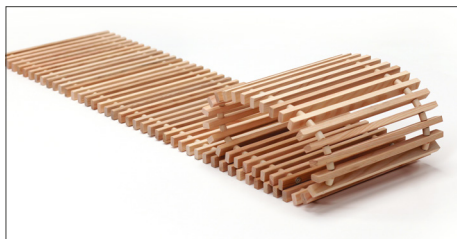
- 2** **Втулки**  
- изготовлены из анодированного алюминия  
- не сжимаются и не трескаются под воздействием ультрафиолетовых лучей и тепла

- 3** **Пружина**  
**4** **Гибкая защитная трубка**

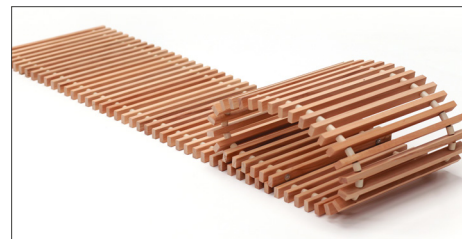
ДУБ (ОАК)



ЯСЕНЬ (ASH)



БУК (BEE)



## КОД ЗАКАЗА РЕШЕТОК

Тип	Длина, см	Ширина, см	Материал	Образец
GR	200	32	ALS	GR 200-36 ALS

## О ИЗГОТОВИТЕЛЕ

Konveka - это **предприятие по производству конвекторов полного цикла**, занимающееся данным видом деятельности с 2005 года. Спектр продукции, которую мы разрабатываем и производим, широк: от простых конвекторов с естественной конвекцией до сложных устройств с вентиляторами для отопления, охлаждения и вентиляции.

Konveka - производитель **качественных и надежных конвекторов:**

- **На всю нашу продукцию** (кроме ее электрической части) предоставляем **5-10 лет гарантии** без каких-либо дополнительных сборов на продление гарантийного срока.
- Тепловые и холодильные **мощности всех наших продуктов определены независимыми аккредитованными лабораториями** в соответствии с действующими стандартами. С нами 1кВт значит 1кВт.
- При разработке и производстве наших устройств **не используются дешевые, неутвержденные решения или ненадежные материалы.**

Несмотря на то, что работаем на высококонкурентном международном рынке, мы **лидируем, где ценятся качество, долговечность и надежность**. Нас хорошо знают в **Восточной и Западной Европе, Скандинавии, Северной Америке и Центральной Азии**. Продукцию Konveka можно увидеть во многих престижных зданиях по всему миру: административных зданиях, торговых центрах, аэропортах, ресторанах, театрах, университетах, гостиницах, многоквартирных домах и частных домах (более подробно - [www.konveka.com](http://www.konveka.com)).

Konveka постоянно удостоивается **национальных наград** (см. ниже) за **надежность, стабильность и рост бизнеса**.

Наш девиз - **«Больше, чем вы ожидали»** отражает качество наших продуктов и технических решений, которые часто превосходят ожидания клиентов. Мы ценим наших клиентов и рады быть частью их успешного бизнеса.











Konveka, UAB  
Vokieciu 185, LT-45251 Kaunas  
Тел. +370 600 05968, +370 677 06303  
Эл. почта: donatas@konveka.lt, sales@konveka.lt

**[www.konveka.com](http://www.konveka.com)**