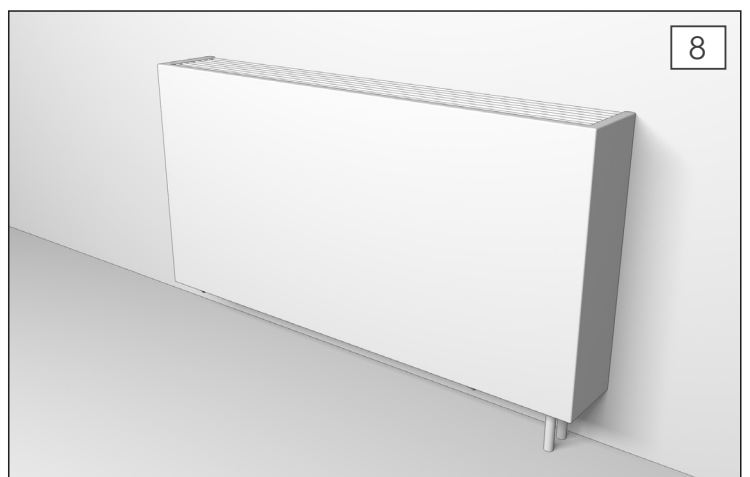
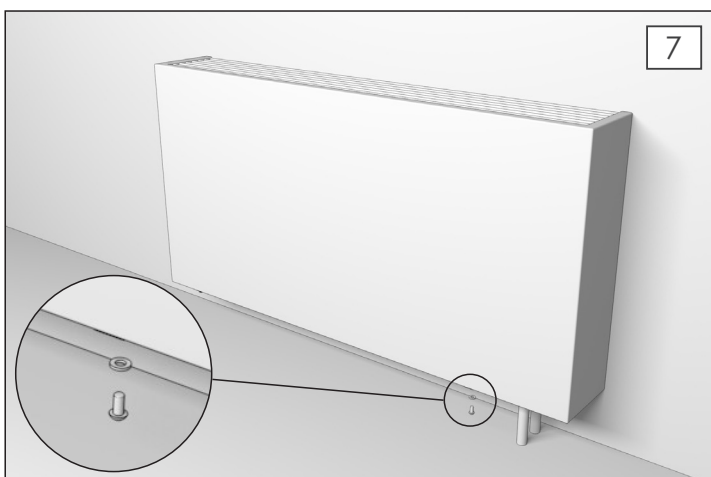
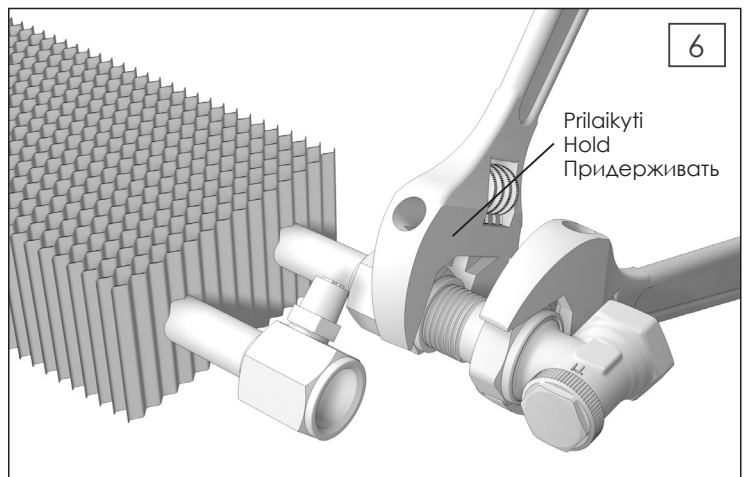
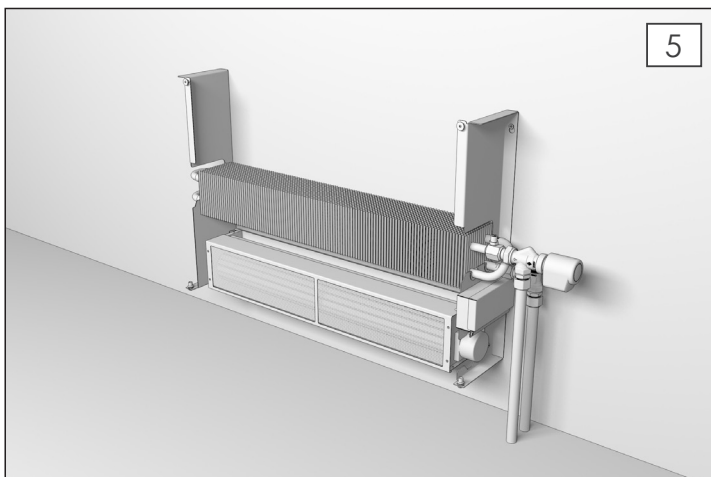
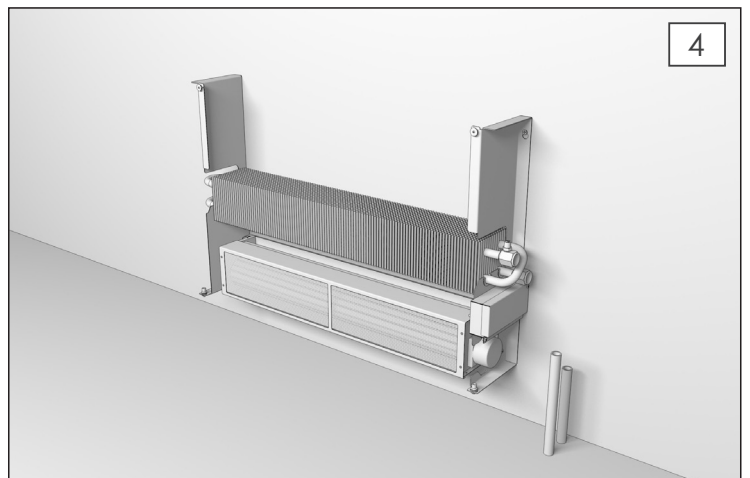
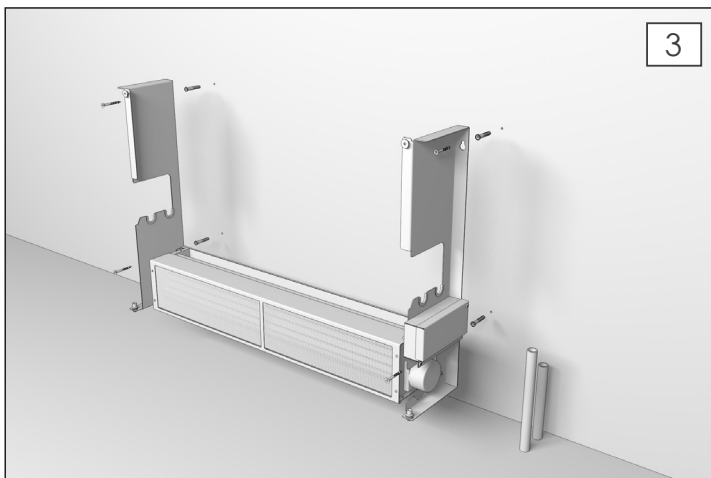
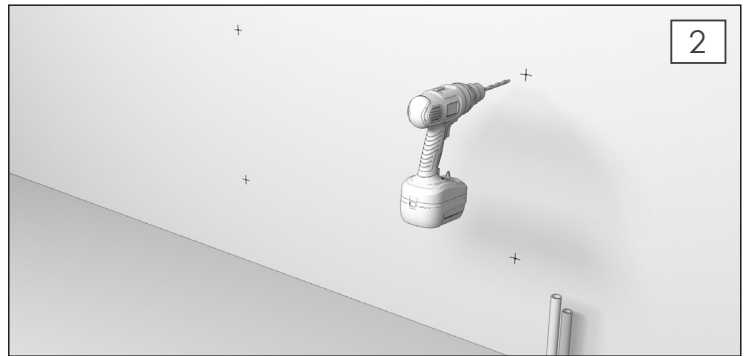


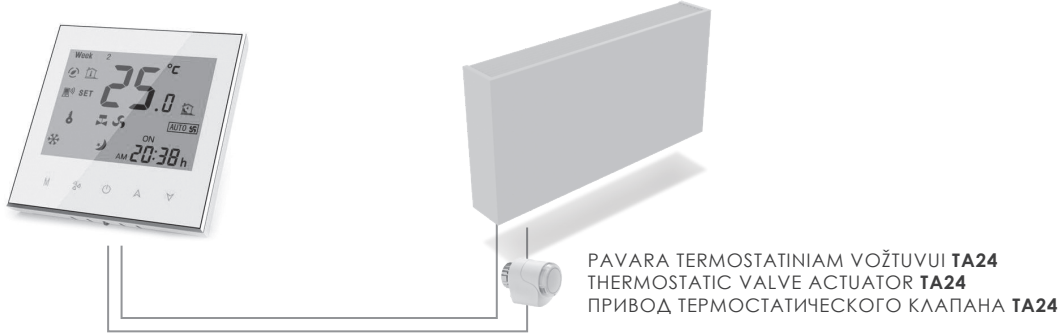
WMCF length / ilgis / длина L, cm	100	150
A, cm	71,5	117,5



VIENO **WMCF** PAJUNGIMAS PRIE PATALPOS TERMOSTATO
 CONNECTING ONE **WMCF** TO ROOM THERMOSTAT
 ПОДКЛЮЧЕНИЕ ОДНОГО **WMCF** К КОМНАТНОМУ ТЕРМОСТАТУ

PATALPOS TERMOSTATAS **RTB**
 ROOM THERMOSTAT **RTB**
 ТЕРМОСТАТ ПОМЕЩЕНИЯ **RTB**

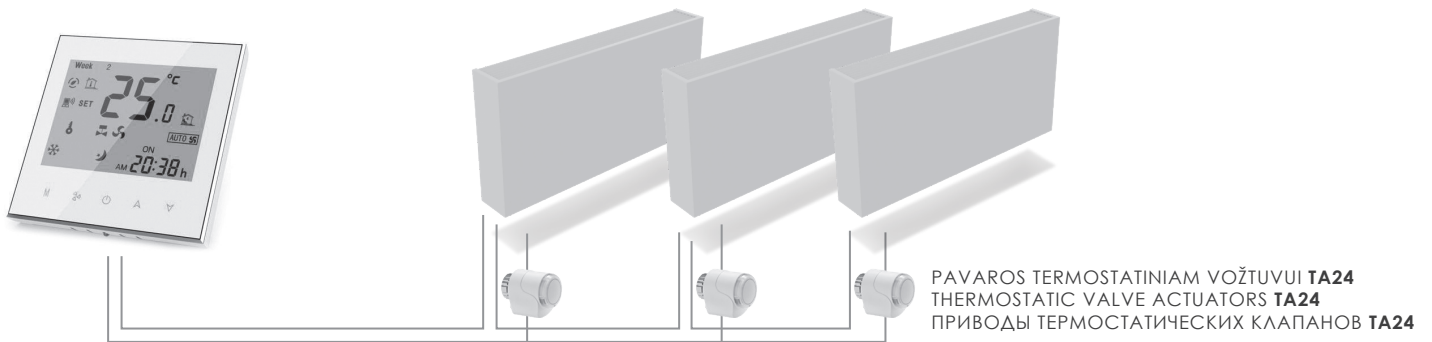
SEININIS KONVEKTORIUS **WMCF**
 WALL MOUNTED CONVECTOR **WMCF**
 НАСТЕННЫЙ КОНВЕКТОР **WMCF**



KELIŲ **WMCF** PAJUNGIMAS PRIE PATALPOS TERMOSTATO
 CONNECTING MULTIPLE **WMCF** TO ROOM THERMOSTAT
 ПОДКЛЮЧЕНИЕ НЕСКОЛЬКИХ **WMCF** К КОМНАТНОМУ ТЕРМОСТАТУ

PATALPOS TERMOSTATAS **RTB**
 ROOM THERMOSTAT **RTB**
 ТЕРМОСТАТ ПОМЕЩЕНИЯ **RTB**

SIENINIAI KONVEKTORIAI **WMCF** (IKI 30 VNT.)
 WALL MOUNTED CONVECTORS **WMCF** (UP TO 30 PCS)
 НАСТЕННЫЕ КОНВЕКТОРЫ **WMCF** (ДО 30 ШТ.)



EL. PAJUNGIMO SCHEMA
 WIRING DIAGRAM
 СХЕМА ПОДКЛЮЧЕНИЯ

