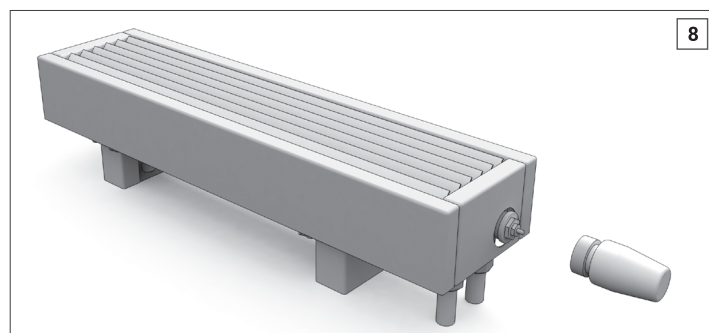
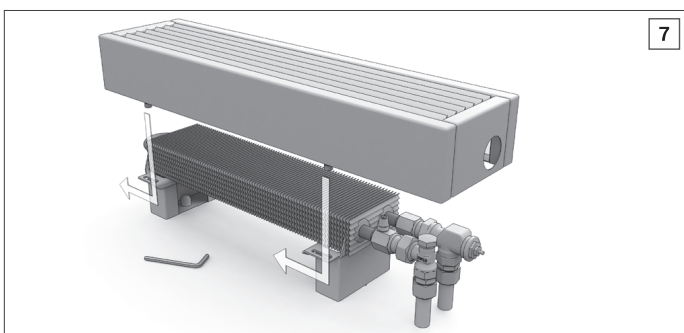
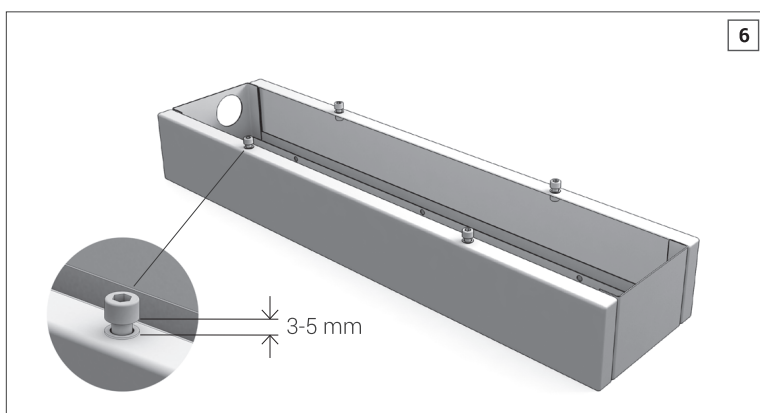
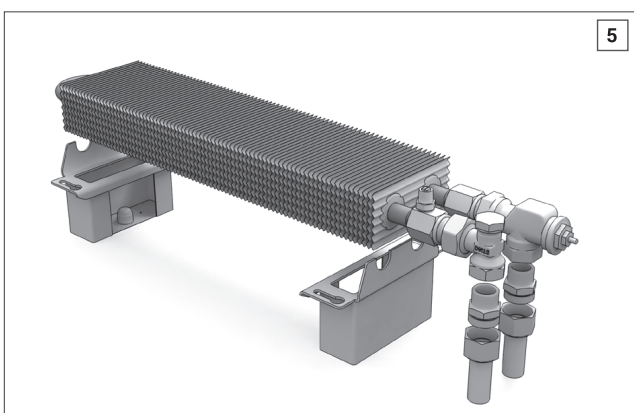
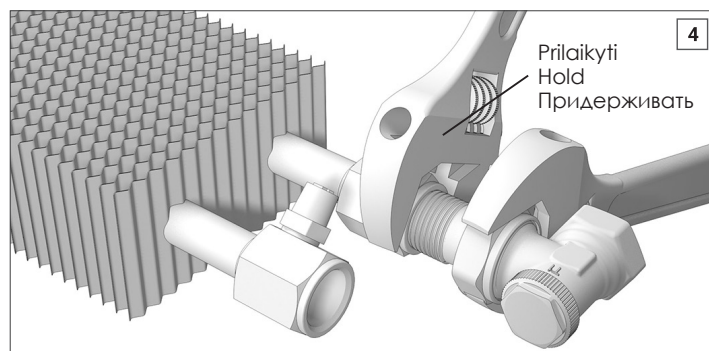
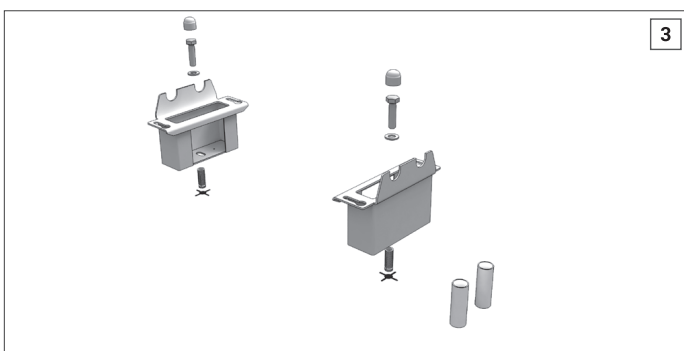
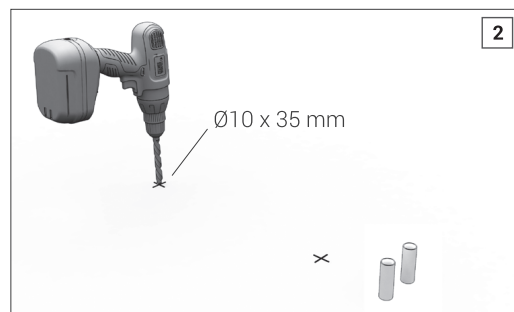
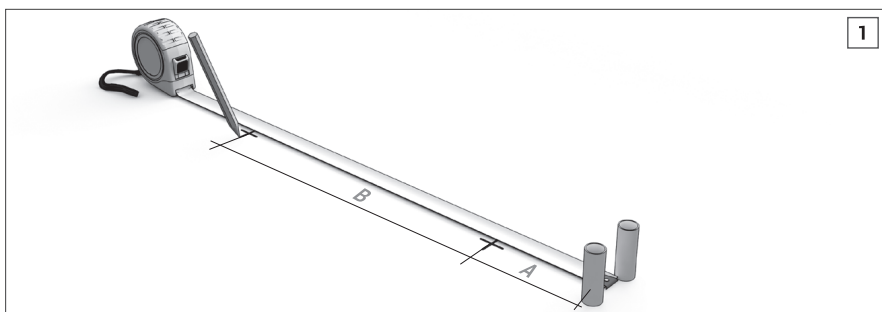
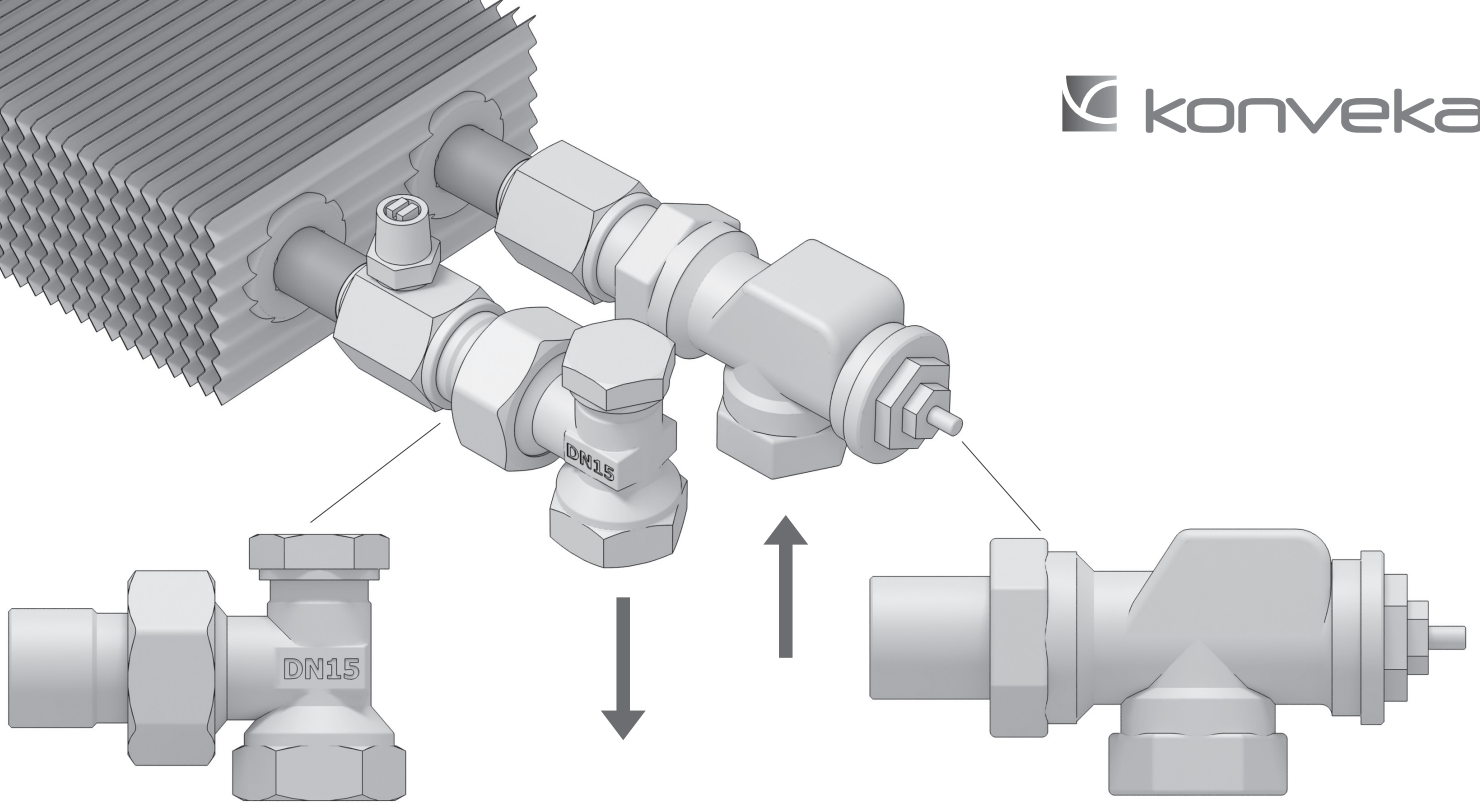


L, cm	60	70	80	90	100	110	120	130	140	150	160	170	180	190	200	210	220	230	240	250	260	270	280	290	
A, cm	9.5	12	17	17	17	17	17	18	18	18	18	18	18	18	18	18	18	18	18	18	18	18	18	18	18
B, cm	36	42	42	52	62	72	82	90	100	110	120	130	140	150	160	170	180	190	200	210	220	230	240	250	
C, cm															80	85	90	95	100	105	110	115	120	125	





Kampinis srauto ribotuvas G 1/2"  
Angle lockshield valve G 1/2"  
Угловой запорный клапан G 1/2"

Ašinis termostatinis vožtuvas G 1/2"  
Axial thermostatic valve G 1/2"  
Привод термостатического клапана G 1/2"

